



Installationsmanual

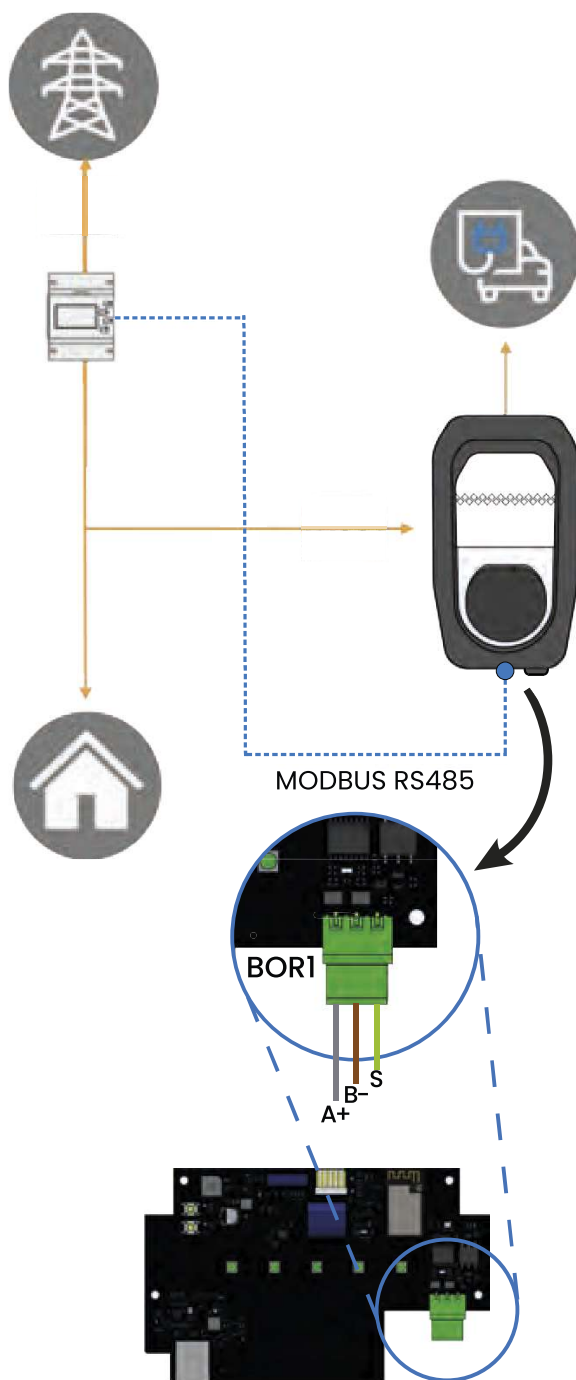
Lastbalansering

eHome⁵



I) Extern mätare som tillval

Om den externa mätaren (tillval) används för strömhantering och integrering av solenergi måste den medföljande kontakten användas. Anslut den till BORI-terminalen på det övre kretskortet enligt följande diagram:



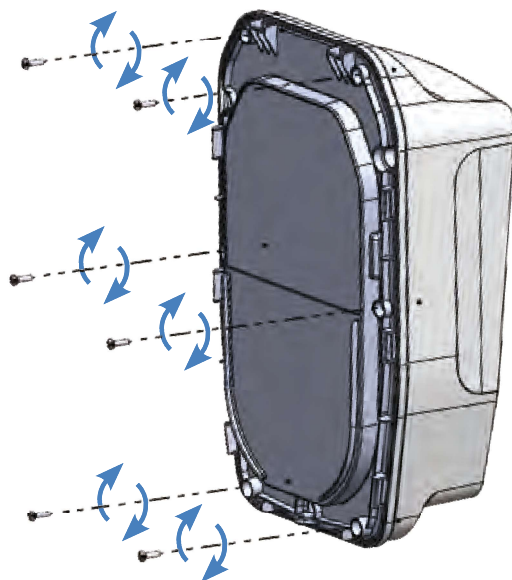
Observera: Vi rekommenderar att du använder 2 x 0,22 mm² YCY-kablar.



Mer information om konfigurationen finns i avsnitt **6b** och **7b** – **Energihantering**.

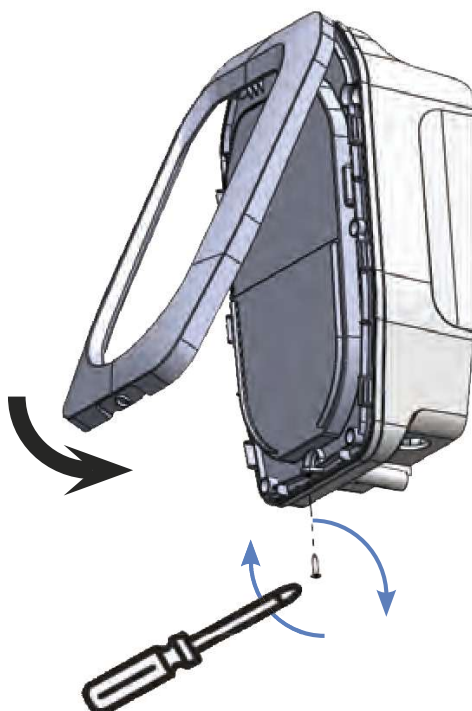
J) Stängning

Skruva fast de 6 bultarna från frontluckan för att stänga laddpunkten. Skruvarna är ordentligt åtdragna med 1 Nm.



Var uppmärksam på kablarna mellan locket och basen när du stänger laddpunkten.

Placera ramen från toppen till botten av lådan, se till att den klickar och skruva fast fästet (en tjockare del) på botten.



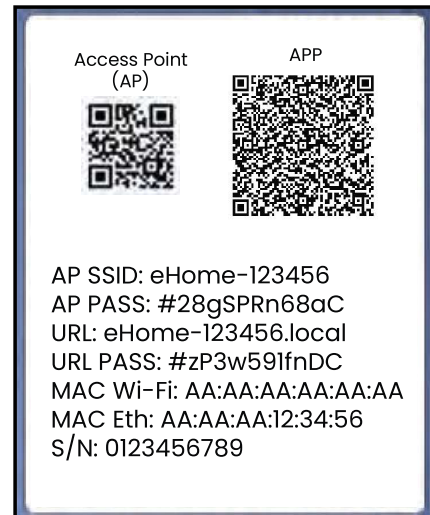
6

Installationsguide

När eHome slås på för första gången kommer den att aktivera en åtkomstpunkt för att komma åt installationsguiden.



Åtkomstuppgifter samt MAC och annan relevant information finns både på etiketten inuti laddaren och i komponentpåsen.



Använd en smartphone och skanna 'åtkomstpunkten (AP)- QR:n för att automatiskt ansluta till eHome-nätverket. Alternativt kan du också manuellt ange de uppgifter som anges i taggarna "AP SSID" och "AP PASS" med hjälp av en dator eller smartphone.

När du har anslutit till guiden skriver du in URL:en⁽¹⁾ som anges i taggen "URL" i en webbläsare och fyller i fälten med följande uppgifter:

- **Användare:** admin
- **Lösenord:** olika för varje laddare (se taggen "URL PASS")

I guiden görs en första konfiguration av laddaren, som består av fyra olika flikar som ska gås igenom.

⁽¹⁾ Förutom URL:en kan den också nås via följande IP: **192.168.137.1**

A) Språk

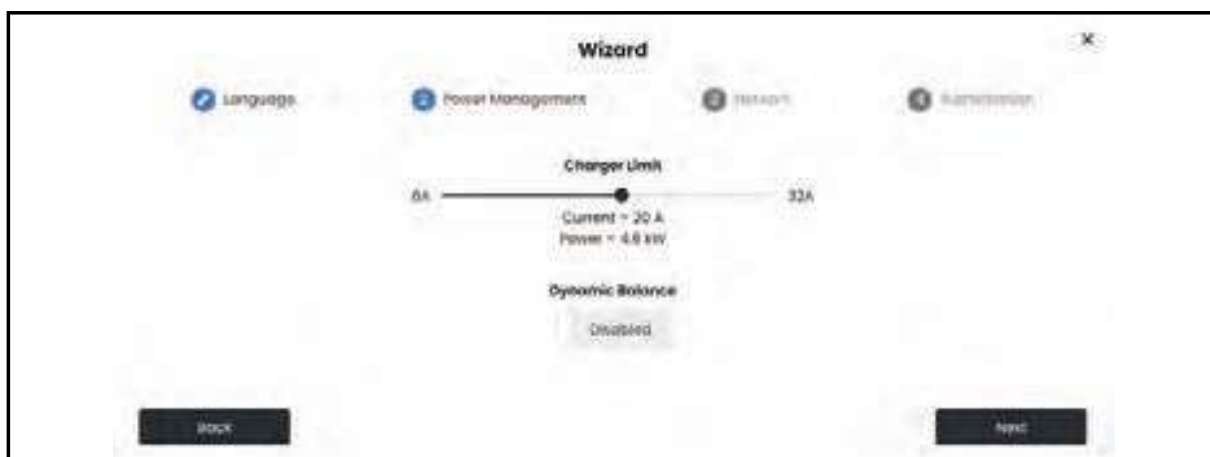
Detta avsnitt består i princip av att välja ett språk bland de som finns tillgängliga för resten av processen.



B) Energihantering

I detta avsnitt kan följande inställningar ändras:

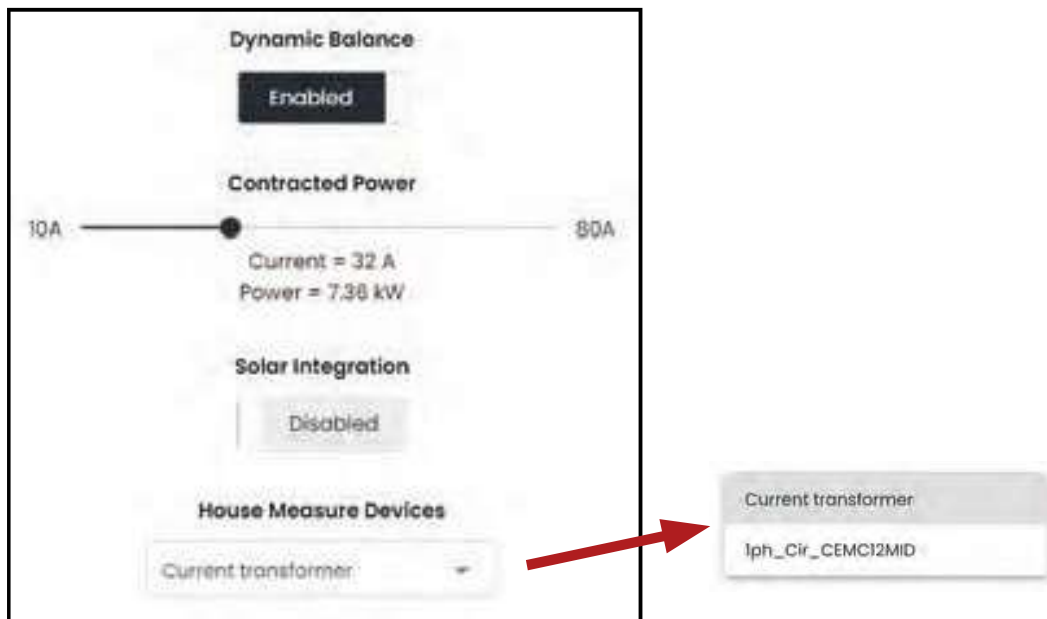
1. **Laddarens gräns:** justerar laddarens maximala strömstyrka efter den maximala effekt som strömförsörjningen klarar av.
2. **Dynamisk balans:** aktiverar strömhantering med strömtransformatorn eller extern mätare och alternativet för integrering av solenergi.



Vid aktivering av dynamisk balans måste den ström som tas ut i huset justeras.

Mätanordningen måste väljas. Följande alternativ kan väljas:

- Strömtransformator (endast för enfaseheter).
- Extern mätare.



När dynamisk balans är aktiverad är det också möjligt att aktivera/inaktivera integrering av solceller. I så fall väljs automatiskt den externa mätaren som mätinstrument (och det är det enda tillgängliga alternativet).

Dessutom aktiveras möjligheten att tillåta nettobalansering per timme.



C) Nätverk

Detta avsnitt består av att välja anslutningsmöjligheter för laddaren

Wi-Fi

Ange Wi-Fi SSID och lösenord manuellt eller genom att trycka på "Scan"-knappen.



Kontrollera sedan anslutningen genom att trycka på knappen "Connect". En lyckad anslutning bör se ut som på följande bild, som visar den IP som tilldelats automatiskt:



Kom ihåg att kontrollera anslutningen genom att trycka på knappen "Connect". Om du inte gör detta, inte är ansluten eller helt enkelt inte konfigurerar Wi-Fi och Ethernet, kommer det inte att vara möjligt att aktivera APP-integrationen på nästa flik.

Ethernet

IP-tilldelningsläget för Ethernet är DHCP som standard. Genom att helt enkelt ansluta Ethernet-kabeln visas en lyckad anslutning som visar den tilldelade IP:n.

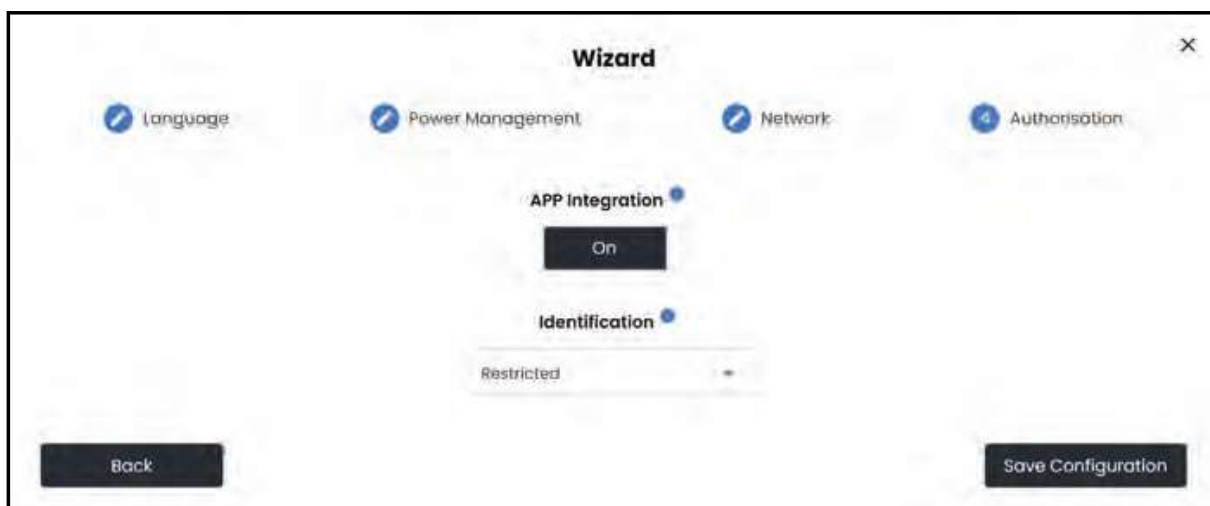


D) Behörighet

I det här avsnittet kan integrationen med APP:en aktiveras/inaktiveras. Om alternativet lämnas avaktiverat kommer endast webSetup att vara tillgängligt för att fortsätta konfigurera laddaren.

Identifieringsläget kan också väljas:

- **Öppet:** ingen identifiering krävs.
- **Begränsat:** endast RFID-kort som är registrerade i webbinställningen eller APP:en kan användas.



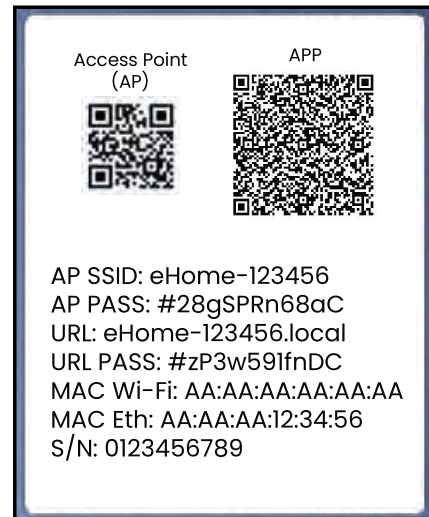
7

Webbsida för installation

Setup-webbsidan gör det möjligt att hantera nätverksinställningar, strömhantering, uppgradering av enheter och andra alternativ.



Åtkomstuppgifter samt MAC och annan relevant information finns både på etiketten inuti laddaren och i komponentpåsen.



För att komma åt installationssidan öppnar du en webbläsare och anger den IP-adress som tidigare tilldelats i installationsguiden eller genom att skriva in den URL som anges i taggen "URL". Fyll sedan i fälten med följande referenser:

- **Användare:** admin
- **Lösenord:** olika för varje laddare (se taggen "URL PASS")

På huvudsidan finns knappen "EN", eller akronymen för den tidigare valda språknappen, som gör det möjligt att växla tillbaka till ett annat språk.

Till höger om språknappen finns en annan knapp som gör det möjligt att stänga den aktuella sessionen.



A) Instrumentpanel

Status för laddningspunkt

På den här fliken visas laddarens aktuella status och dess firmware-version.

Dessutom visas relevant information om uttaget:

- Status
- Tillgänglig ström
- Energi från den aktuella laddningstransaktionen



Systeminformation

Den här fliken visar de olika namntaggar som eHome har (enhetens UID och värddamn), tid (drifftid och lokal tid) samt händelseloggar och eventuella larm.



OCPP-status

Informationen som visas på den här fliken är i huvudsak relaterad till OCPP:s status och dess konfiguration.



Nätverk

Informationen som visas på den här fliken är i princip relaterad till statusen för nätverket/nätverken (Ethernet och/eller Wi-Fi) med dess konfigurerade parametrar och DNS.



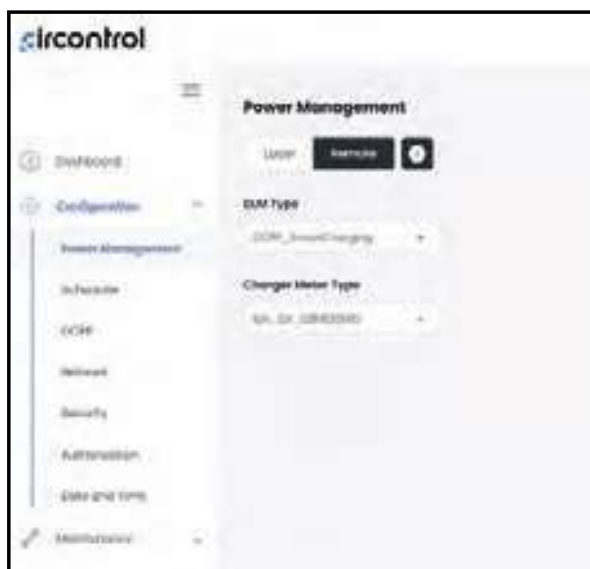
B) Konfiguration

Energihantering

Det här avsnittet är detsamma som motsvarande avsnitt i installationsguiden. Här visas konfigurationen för den energihantering som tidigare utförts.



Det möjliggör även fjärrstyrd strömhantering via en OCPP-anslutning till ett OCPP-centralsystem med smart laddning.



Schemaläggare

Detta avsnitt gör det möjligt att anpassa tiderna för användning av eHome, både måndag till fredag och på helger.

- För att lägga till nya tidsluckor måste du trycka på knappen "**Add**".
- För att ta bort en enskild tid måste du trycka på papperskorgen bredvid den.
- För att ta bort alla tidsluckor och inaktivera schemaläggaren måste du trycka på knappen "**Clean**".



Om du lägger till en ny tidslucka öppnas ett fönster med följande obligatoriska information:

- Starttid (per timme)
- Sluttid (per timme)
- Strömgräns

Det finns också möjlighet att inaktivera strömgränsen genom att trycka på knappen "**No charge**".



För att kunna använda schemaläggaren med APP:en måste alternativet här vara aktiverat.



Kom ihåg att spara dina ändringar innan du byter till ett annat alternativ.

Time interval

From To

Power: 20 A

Om solintegrering har konfigurerats visas en solpanelsymbol i stället för knappen "Ingen laddning" när nya tidsluckor läggs till.

Om du trycker på den här knappen kommer endast solöverskottet att användas, vilket innebär att det inte finns någon strömgräns (0 A).



OCPP

I detta avsnitt kan du koppla eHome till det centrala systemet, ge det ett namn och tilldela ett lösenord.

Dessutom kan certifikat läggas till genom att trycka på knappen "**Browse**".

OCPP

Server Chargebox ID

Password Certificate

Nätverk

I det här avsnittet finns information om anslutningsmöjligheter för Ethernet, Wi-Fi, DNS och mDNS.

Ethernet

På fliken **Ethernet** måste alternativet **"Static"**-protokoll väljas om en anpassad IP-adress, tillsammans med nätmask och gateway, ska tilldelas.

Annars kommer IP-adressen att tilldelas automatiskt (DHCP).



Wi-Fi

På fliken **Wi-Fi** kan eHomes Wi-Fi konfigureras som en Åtkomstpunkt eller Station. Om du väljer **"Access Point"** kan följande parametrar konfigureras:

- SSID⁽¹⁾: Namn på eHome-nätverket.
- Kanal Kanal för eHome-nätverket.
- Kryptering: Nivå för kryptering.
- Lösenord: Lösenord för eHome-nätverket.
- **"Dold"**-kryssrutan: Dölj eHome-nätverket.

⁽¹⁾ Namnet på åtkomstpunkten kan ändras på fliken mDNS.



Om du väljer "**Station**" kan följande parametrar konfigureras:

- SSID: Namn på nätverket.
- Kanal Kanal för nätverket.
- Kryptering: Nivå för kryptering.
- Lösenord: Lösenord för nätverket.
- Protokoll: DHCP eller statisk. Vid statisk användning måste IP-adressen tilldelas manuellt, tillsammans med nätmask och gateway.



Om du letar efter ett nätverk med hjälp av knappen "**Scan**" öppnas ett fönster där du bara behöver välja önskat nätverk och skriva in lösenordet.



Kom ihåg att spara dina ändringar innan du byter till ett annat alternativ.

DNS

På fliken **DNS** kan både primär och sekundär DNS konfigureras.



mDNS

På fliken **mDNS** kan du ändra värdnamnet och beskrivningen för åtkomstpunkten.



Säkerhet

I detta avsnitt finns information om de inloggningsuppgifter som krävs för att komma in i webbinstallationens.

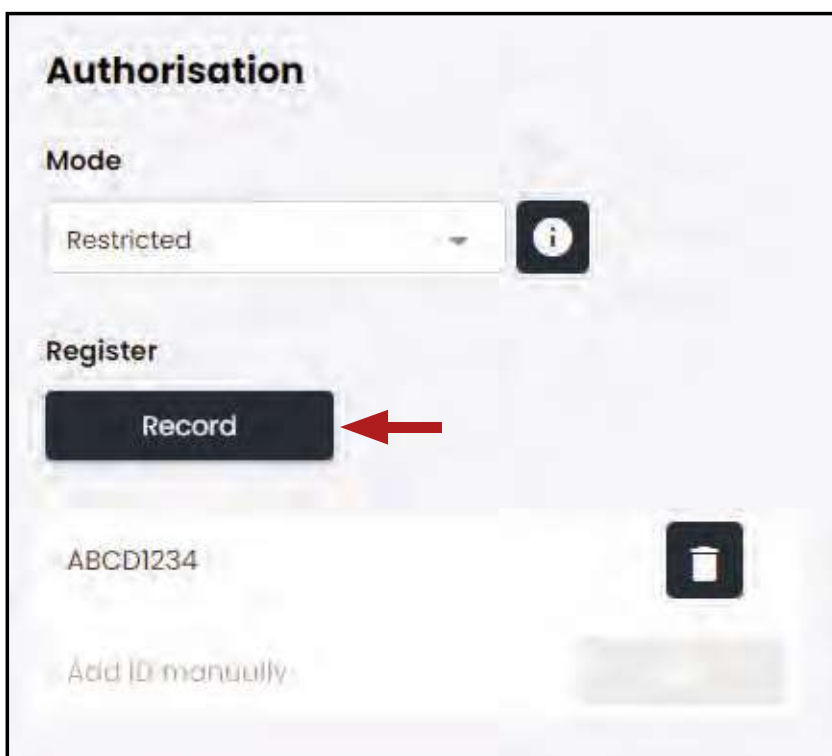
Ett nytt lösenord kan ställas in.

A screenshot of a web interface for security configuration. The title is "Security". Below the title is the section "Change Password". There are four input fields: "Username" with the value "admin", "Old Password" with the value "Old Password", "New Password" with the value "New Password", and "Repeat Password" with the value "Repeat Password". Each password field has a toggle icon to the right. At the bottom, there are two error messages: "The field new password is required" and "Passwords doesn't match".

Åtkomstkontroll

Detta avsnitt används för att ange om eHome endast ska användas med tidigare registrerade RFID-kort eller inte.

I läget **"Restricted"** kan nya RFID-kort registreras⁽¹⁾ med knappen **"Record"**. För att göra detta, tryck bara på den och dra det önskade kortet genom RFID-läsaren på eHome.



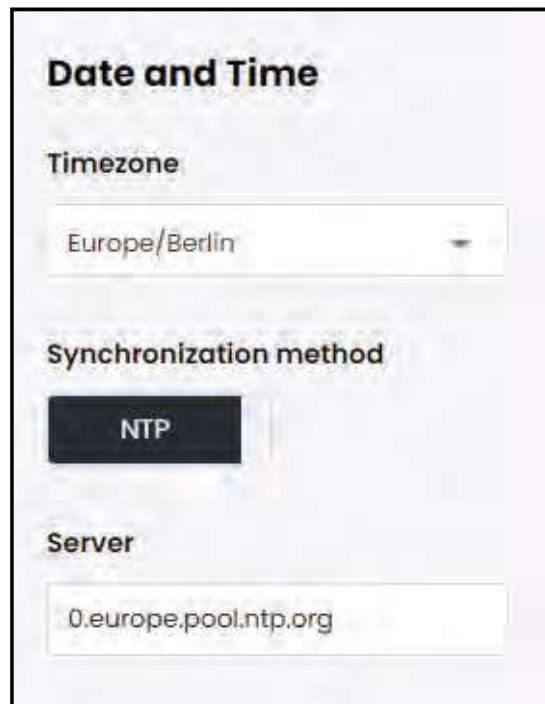
RFID-kort kan också registreras manuellt genom att ange UID för varje kort.

I **"Open"**-läget krävs ingen auktorisering för att initiera en debiteringstransaktion.

⁽¹⁾ För att kunna spela in dem måste OCPP vara inaktiverat. Annars måste eHome 5 APP användas för att lägga till nya RFID-kort.

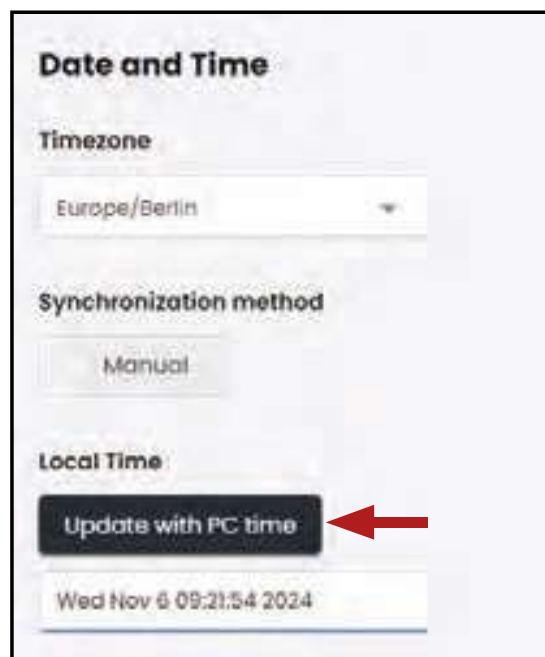
Tid

I det här avsnittet kan du välja den tidszon där laddaren är installerad. Dessutom kan den lokala tiden kopplas till en server genom att aktivera alternativet "NTP".

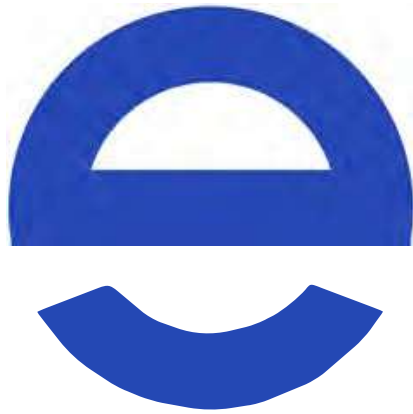


The screenshot shows the 'Date and Time' settings interface. At the top, the title 'Date and Time' is displayed. Below it, the 'Timezone' is set to 'Europe/Berlin'. Under the 'Synchronization method' section, the 'NTP' option is selected and highlighted in black. Below that, the 'Server' field contains the address '0.europe.pool.ntp.org'.

Om alternativet "Manual" väljs kan laddaren synkroniseras med den enhet som används (smartphone eller PC).



The screenshot shows the 'Date and Time' settings interface with the 'Manual' synchronization method selected. Under the 'Local Time' section, there is a button labeled 'Update with PC time' which is highlighted in black. A red arrow points to this button. Below the button, the current local time is displayed as 'Wed Nov 6 09:21:54 2024'.



eldon
INSTALLATION