

VERWERKINGSVOORSCHRIFTEN PROCESSING INSTRUCTIONS

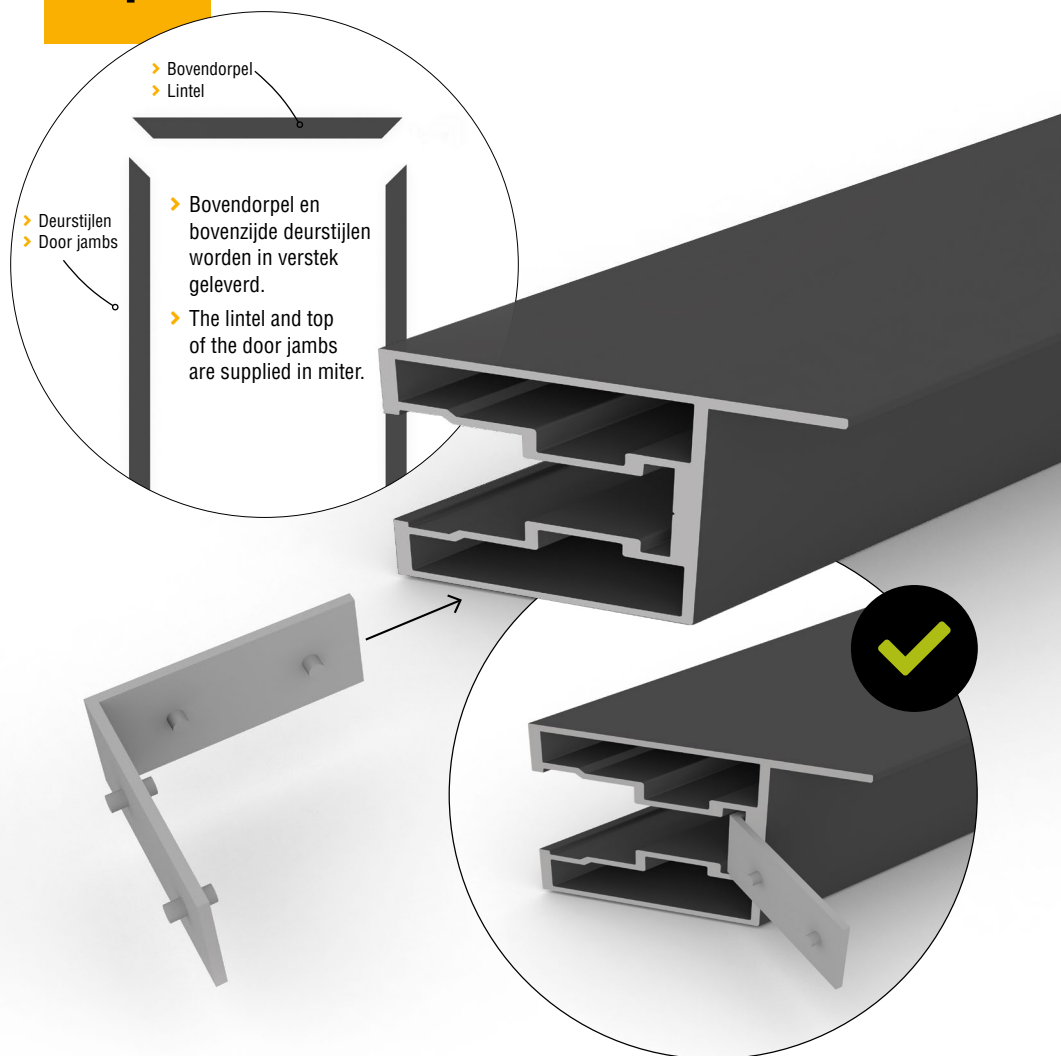
OBI 600 PRO

> DEURKOZIJN > DOOR FRAME

1

NL Plaats 2 koppelstukken
t.b.v. de deurstijlen in de
bovendorpel, 1 op elke hoek.

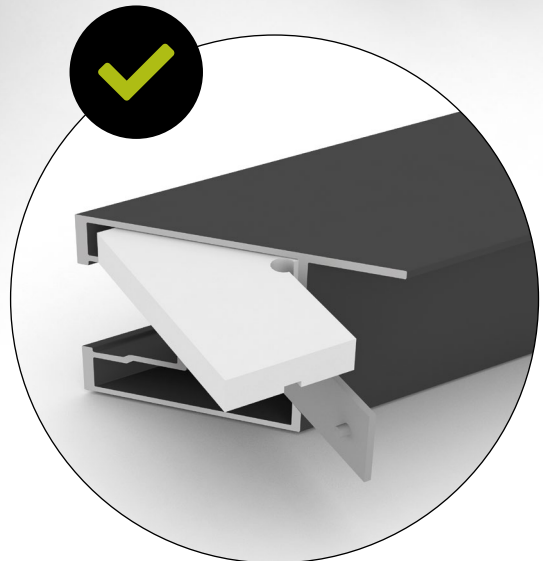
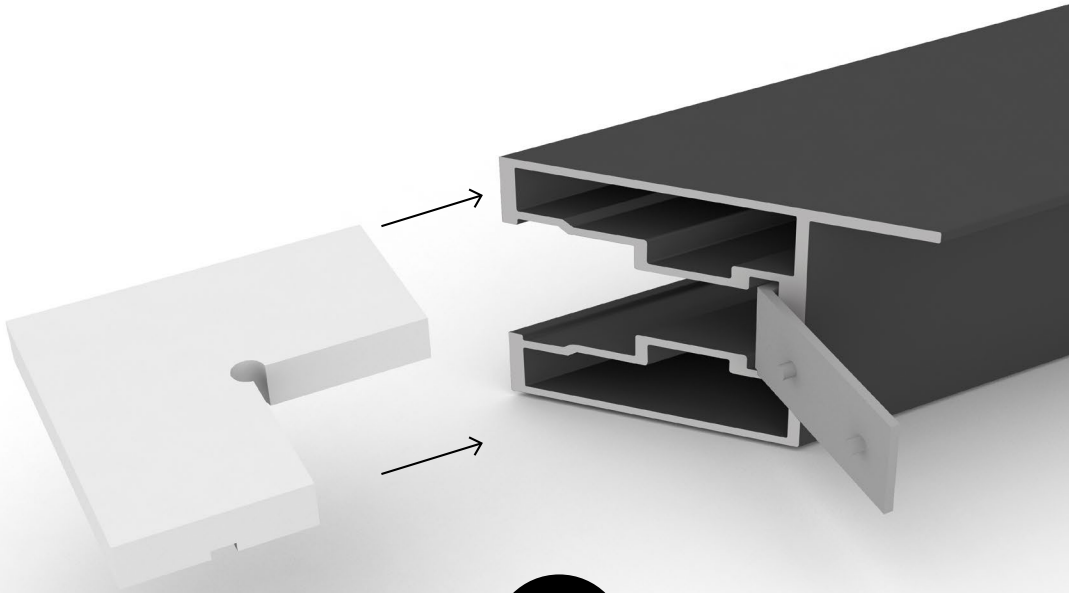
EN Place 2 connectors for the
door jambs in the lintel, one
on every corner.



2

NL Plaats nu de kunststof versterkingshoeken.

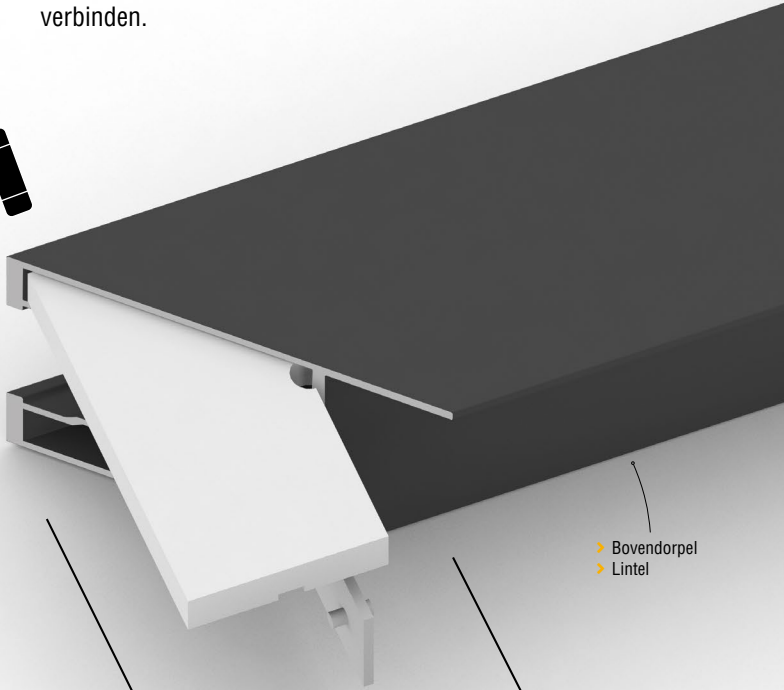
EN Now place the plastic reinforcement corners.



3

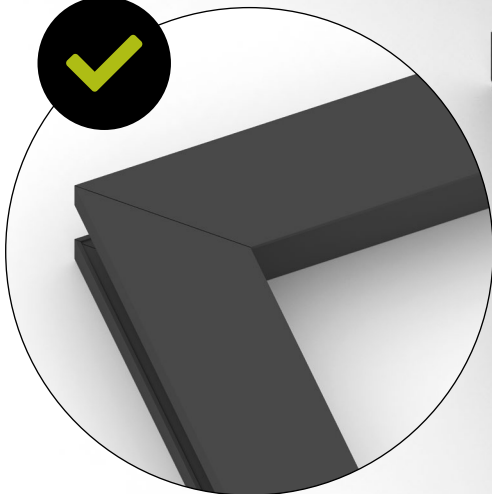
NL Gebruik een rubber hamer om de profielen met de versterkingshoeken te verbinden.

EN Use a rubber hammer to connect the profiles to the reinforcement corners



> Bovendorpel
> Lintel

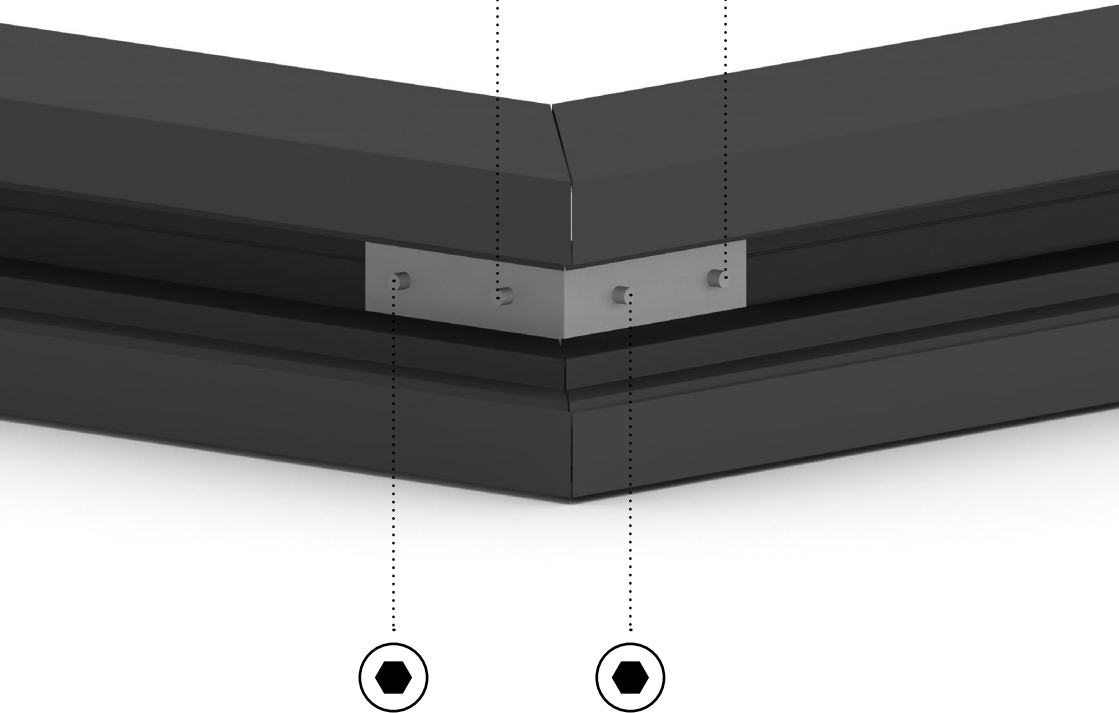
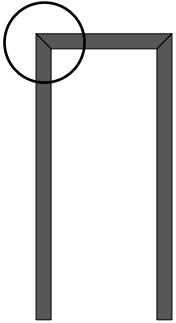
> Deurkozijn stijl
> Door frame style



4

NL Schroef de bovendorpel vast aan de deurstijlen met de meegeleverde inbusleutel.

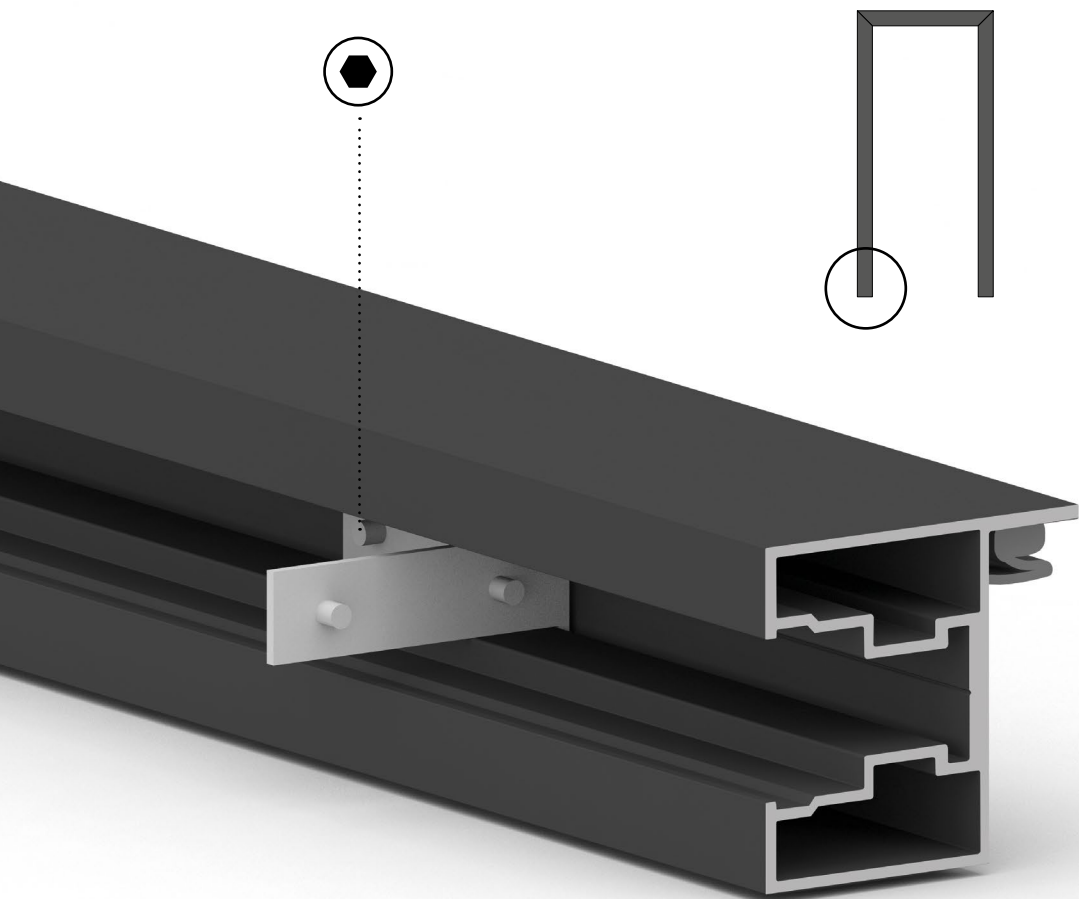
EN Screw the lintel to the door jambs with the supplied Allen key.



5

NL Plaats het koppelprofiel voor de verbinding van het deurkozijn met het vloerprofiel. Zet deze tijdelijk iets hoger vast om de montage straks makkelijker te maken.

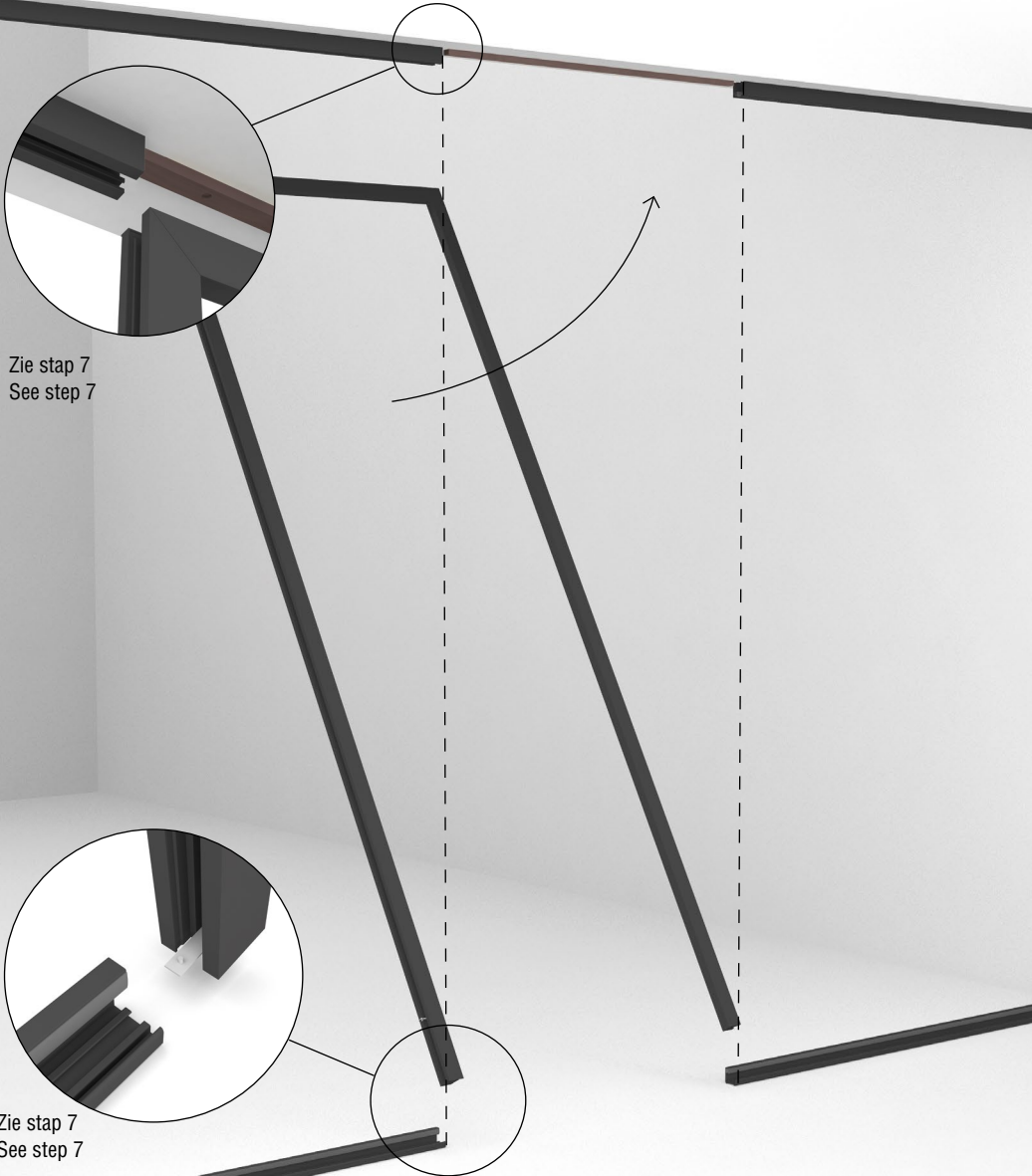
EN Place the connecting profile to connect the door frame to the floor profile. Temporarily fix it slightly higher so you can easily mount it later on.



6

NL Plaats nu het kozijn in de eerder gerealiseerde sparing in de wand.

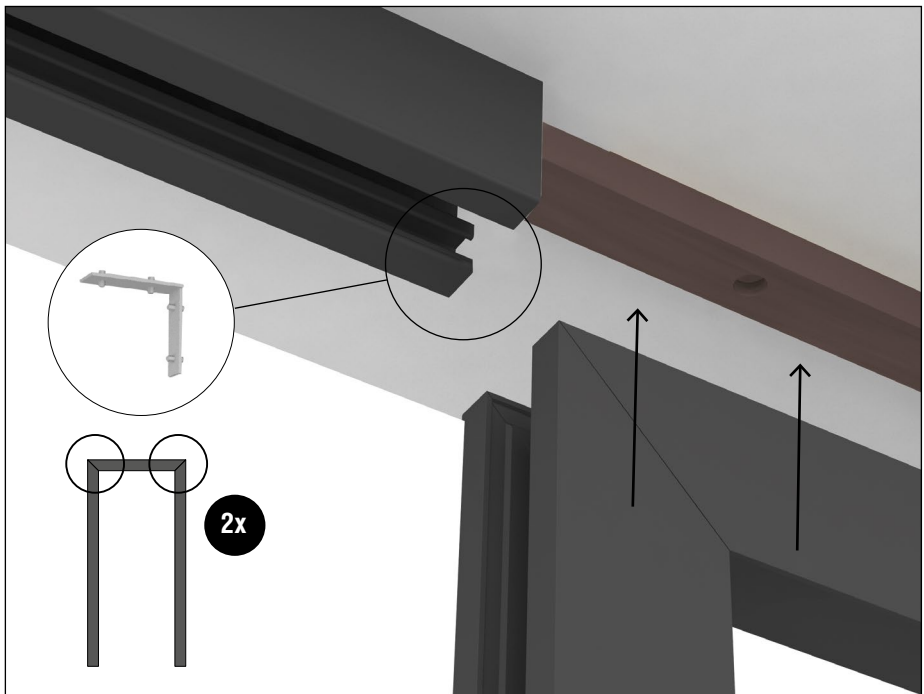
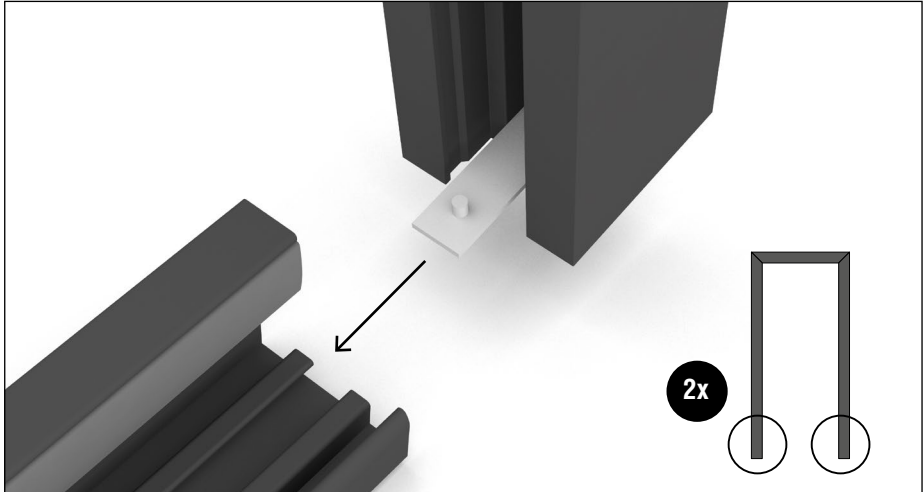
EN Now place the frame in the previously realized recess in the wall.



7

NL Fixeer het kozijn in het
plafond- en vloerprofiel
m.b.v. de koppelstukken
en een inbussleutel.

EN Fix the frame in the
ceiling and floor
profiles using the
connectors
and an Allen key.



8

NL Na het plaatsen van het kozijn monteert u de deur.

EN After placing the frame, mount the door.



NL

Let op: voordat u de deur in het kozijn plaatst, dient u eerst de glaspanelen te verwerken en alles geheel af te rubberen. Dit is nodig om genoeg stabiliteit te creëren voor de te plaatsen deur.



EN

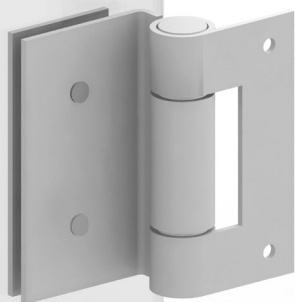
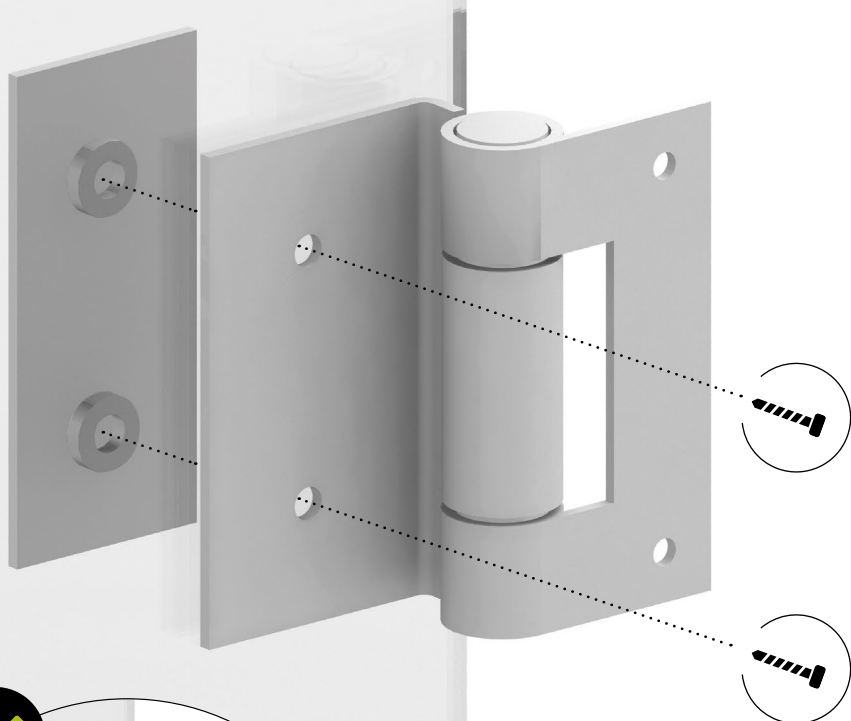
Please note: before you place the door in the frame, you must first process the glass panels and rubberize everything completely. This is necessary to provide sufficient stability for the door to be installed.



9

NL Haal de scharnieren uit de meegeleverde doos en monteer de scharnieren op de voorgeboorde gaten in de glasdeur.

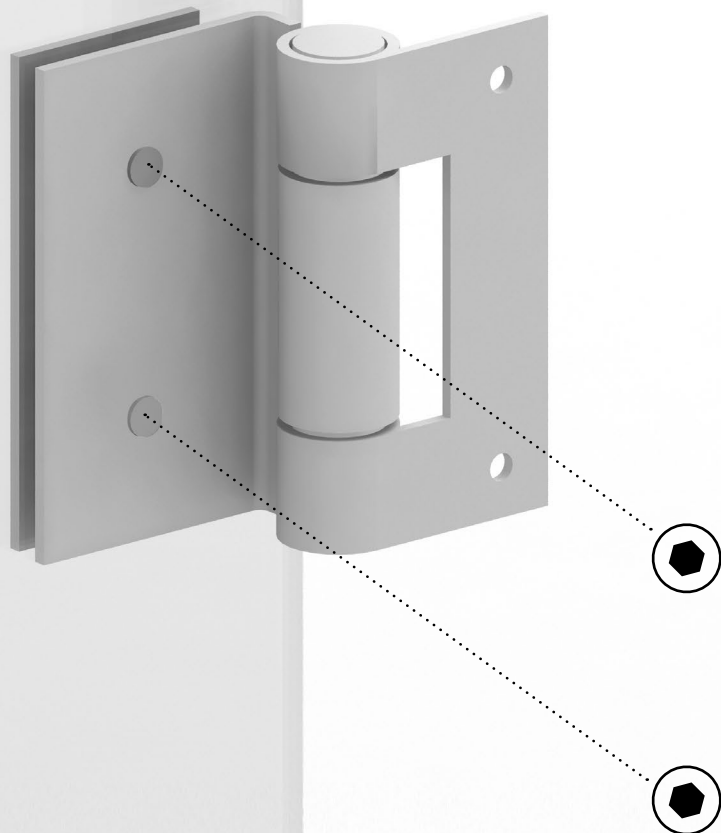
EN Take the hinges from the supplied box and mount them onto the pre-drilled holes in the glass door.



10

NL Zet het scharnier vast met een inbusleutel.

EN Tighten the hinge using an Allen key.



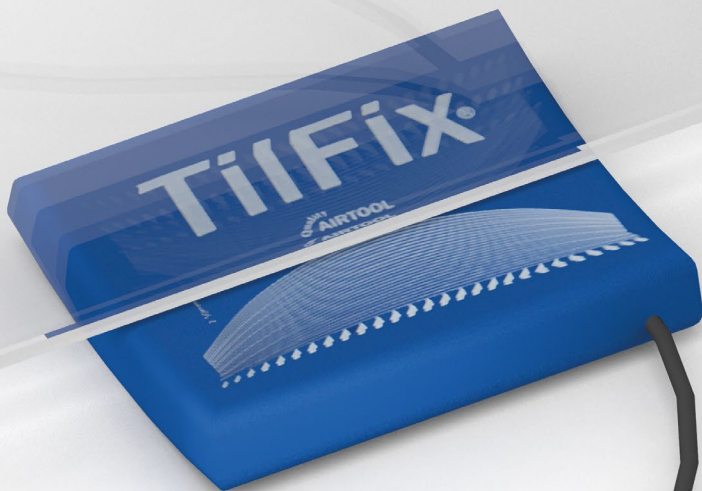
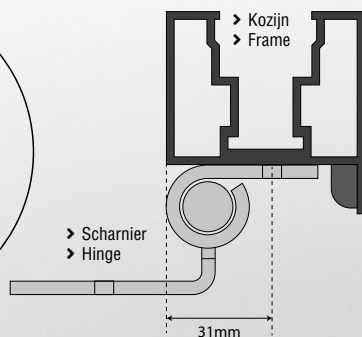
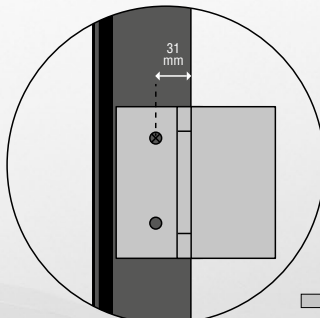
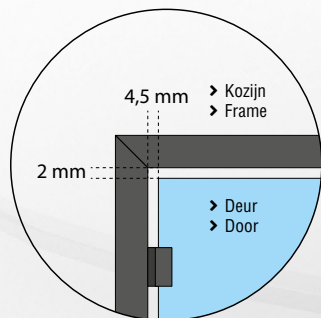
11

NL Zet de deur met behulp van het Tilfix kussen op de juiste plek en hoogte in het deurkozijn.

EN Place the door in the correct position and height in the door frame using the Tilfix cushion.

Bepaal de schroefgaten voor het scharnier. Het hart zit op 31 mm van de buitenzijde van het kozijn.

Determine the position of the screw holes for the hinge. The heart is at 31 mm from the outer side of the frame.

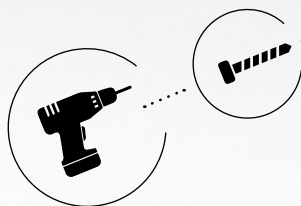
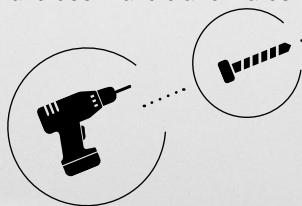


- > Het Tilfix-kussen is onderdeel van onze handige koffer met innovatieve tools.
- > The Tilfix cushion is part of our handy case with innovative tools.

12

NL Staat alles waterpas? Dan schroef je de deur vast in het kozijn. Monteer vervolgens het slot en de deurklink.

EN Is everything level? First screw the door into the frame and mount the lock and door handle afterwards.



13

NL AFRUBBEREN KOZIJN

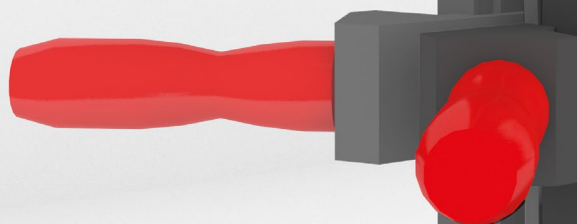
Centreer de glasplaten van de aangrenzende glaswanden in het deurkozijn met de kozijnrubberhulpstukken. Vervolgens aan beide zijdes afwerkrubbers plaatsen.

> Zie 'benodigde gereedschappen.'

EN RUBBERIZE FRAME

Center the glass panes of the adjacent glass walls in the door frame with the frame rubber fittings. Then place finishing rubbers on both sides.

> See 'required tools.'



2x

NL **Let op:** plaats rubbers aan beide zijden van het kozijnprofiel.

EN **Note:** place rubbers on both sides of the frame profile.

14

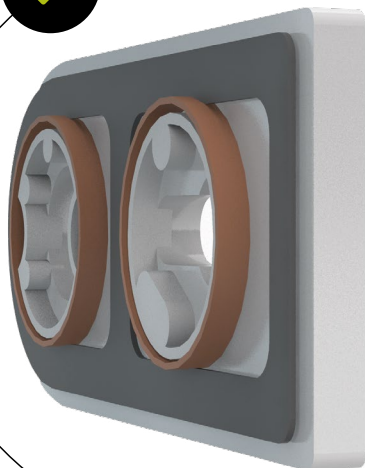
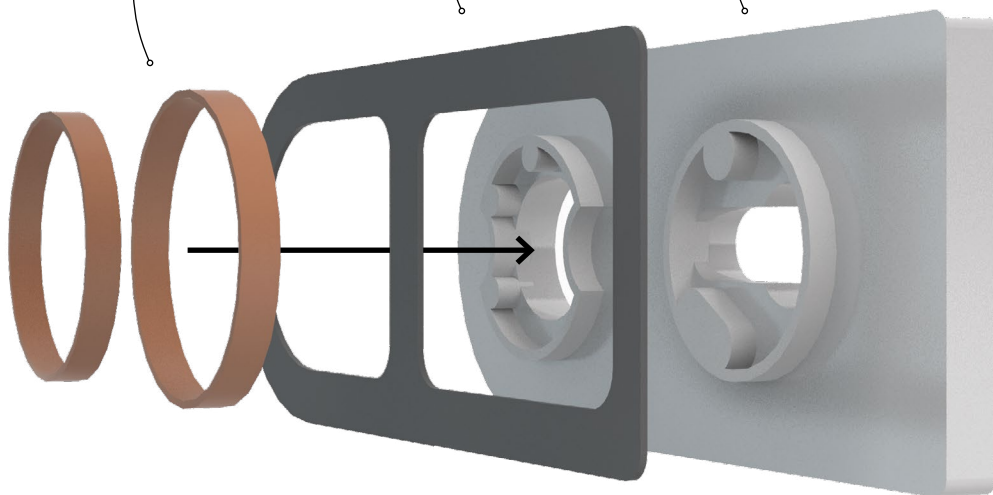
NL Haal de slotkast uit de meegeleverde doos en bevestig bij onderdeel A de foamsticker en de beschermelastieken op hun plek.

EN Take the lock case from the supplied box and fix the foam sticker and protective elastics in place at part A.

- > Beschermelastieken
- > Protective elastics

- > Foamsticker
- > Foam sticker

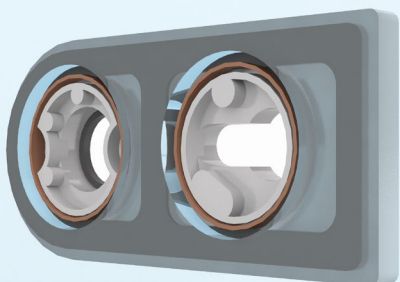
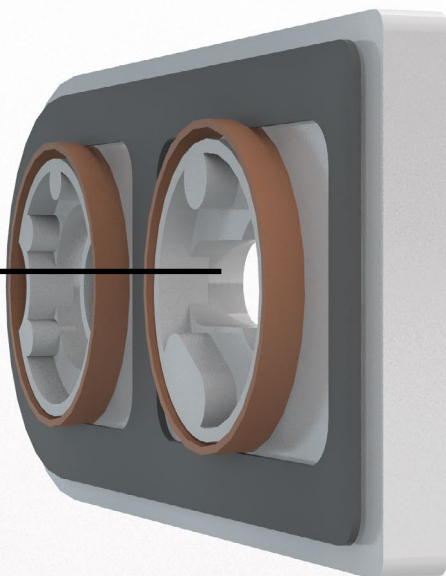
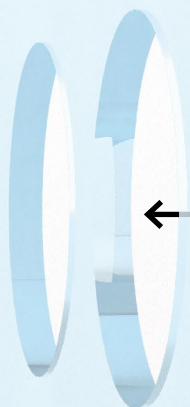
- > Onderdeel A
- > Part A



15

NL Positioneer onderdeel A in de voorgefreesde gaten in de glazen deur. Houd het element vast, aangezien het nog niet gefixeerd is.

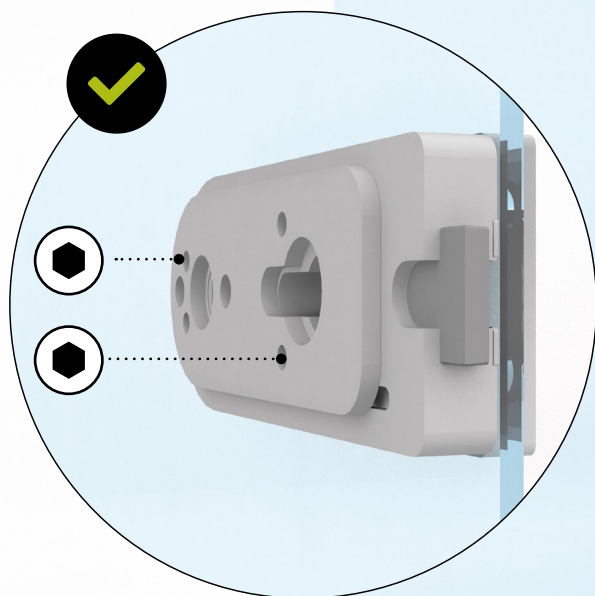
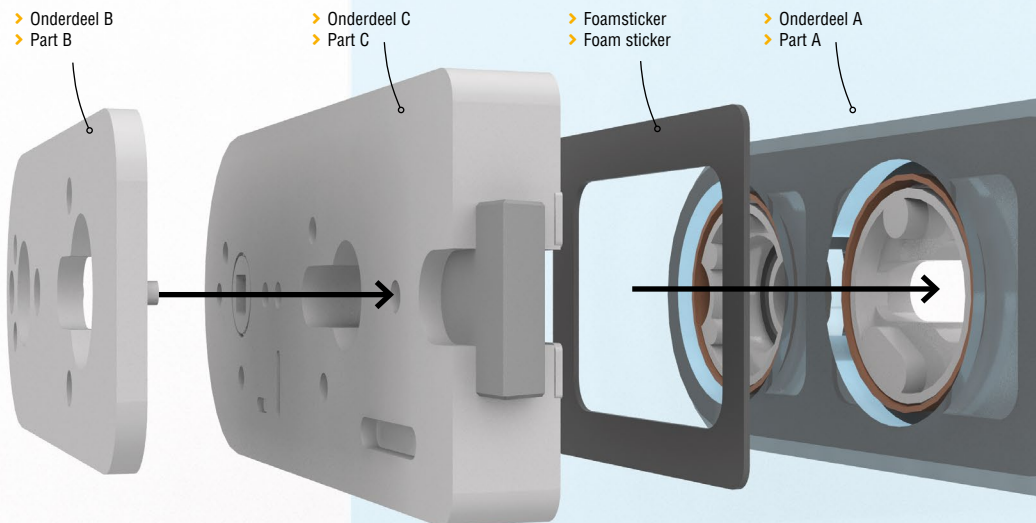
EN Position part A in the pre-milled holes in the glass door. Keep holding the element as it is not fixed yet.



16

NL Aan de andere zijde van de glazen deur kunnen de onderdelen B en C samen met een foamsticker bevestigd worden op onderdeel A.

EN On the other side of the glass door, parts B and C can be attached to part A together with a foam sticker.



NL Fixeer de 3 onderdelen met een inbusleutel en de 2 meegeleverde schroeven.

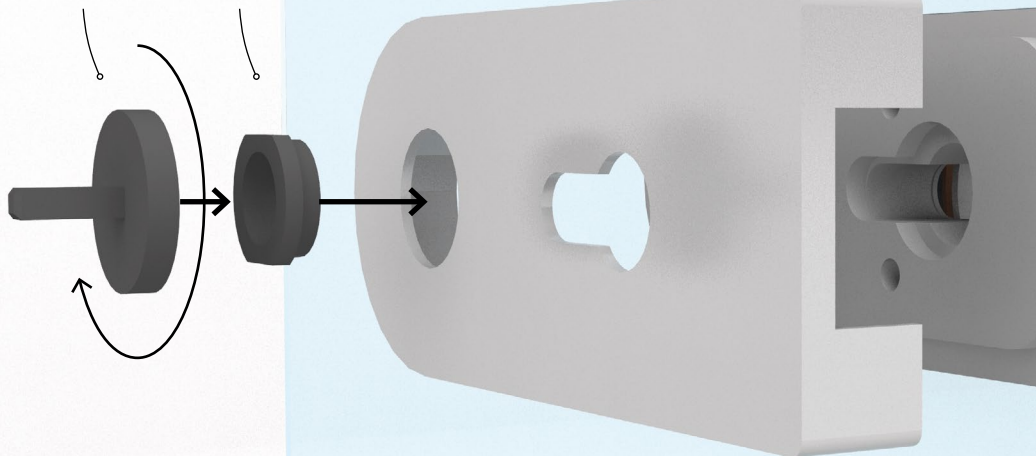
EN Fix the 3 parts with an Allen key and the 2 supplied screws.

17

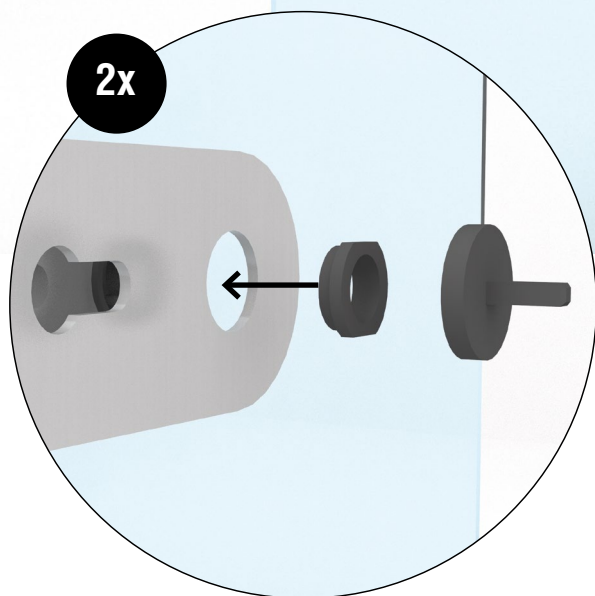
NL Schroef de afwerkkapjes met de meegeleverde onderdelen (custom tool en de dop met schroefdraad) vast aan het deurbeslag.

EN Screw the finishing caps to the door fitting using the supplied parts (custom tool and screw-threaded cap).

- Custom tool
- Custom tool
- Dop met schroefdraad
- Screw-threaded cap



2x



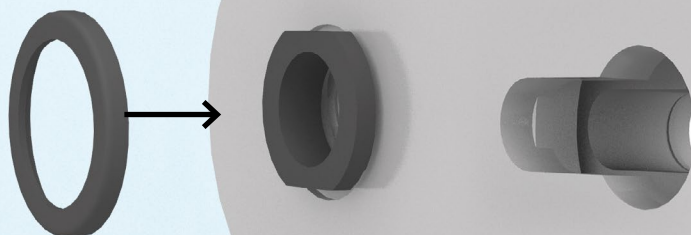
NL Doe dit aan beide zijdes van het deurbeslag.

EN Do this on both sides of the door fitting.

18

NL Vervolgens kan het afwerkkringetje op de dop met schroefdraad geklikt worden.

EN The finishing ring can then be clicked onto the screw-threaded cap.



2x



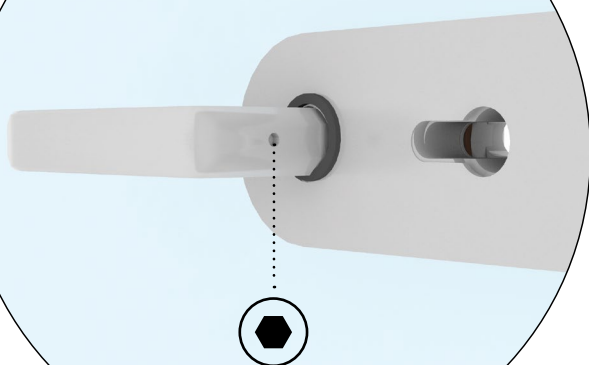
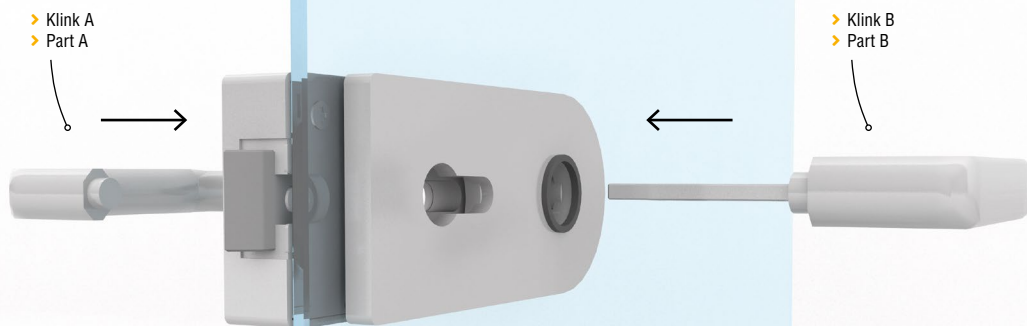
NL Doe dit aan beide zijdes van het deurbeslag.

EN Do this on both sides of the door fitting.

19

NL Plaats de deurklinken in de daarvoor bestemde gaten.

EN Place the door handles in the appropriate holes.



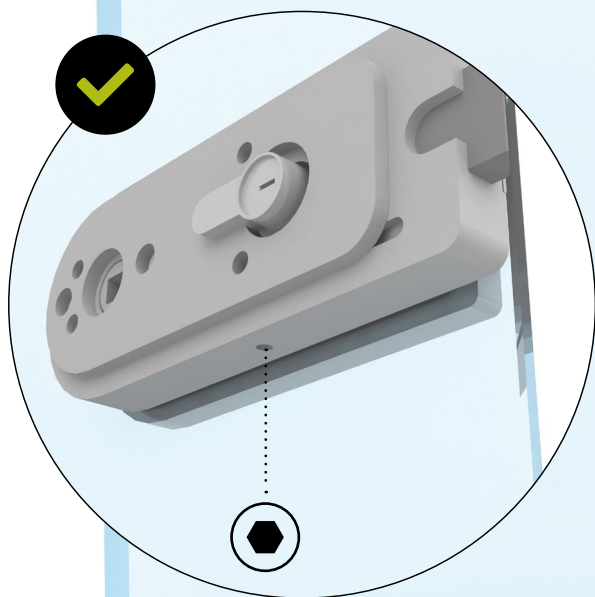
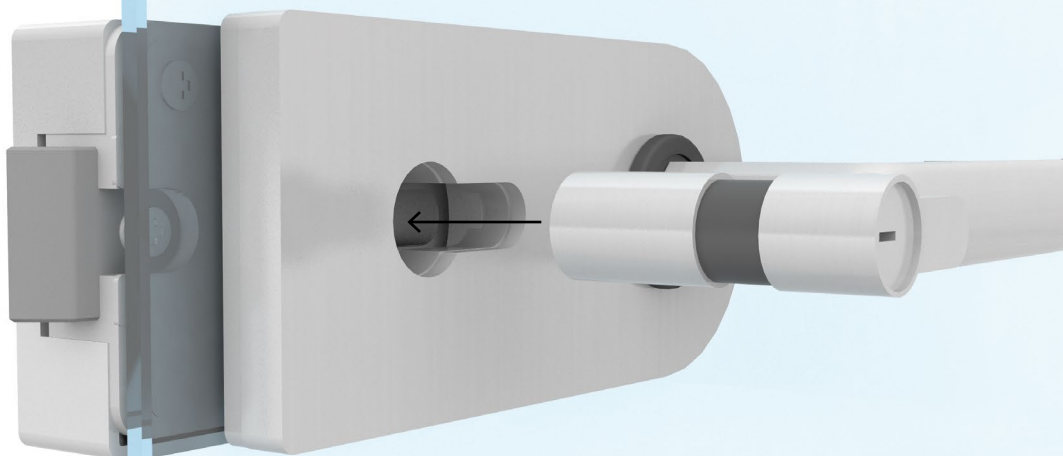
NL Fixeer de klink met een inbusleutel.

EN Fix the handle with an Allen key.

20

NL Komt er een slot op de deur? Plaats het cilinderslot in de daarvoor bestemde opening.

EN Will there be a lock on the door? Then place the cylinder lock in the appropriate opening.



NL Fixeer het cilinderslot met een inbussleutel en meegeleverde schroef, aan de onderzijde van het deurbeslag.

EN Using an Allen key and the supplied screw, fix the cylinder lock to the underside of it door fitting.

ONTDEK OOK ONZE INNOVATIEVE TOOLS

ALSO DISCOVER OUR INNOVATIVE TOOLS

NL Bij Obimex kunt u ook innovatieve tools kopen waarmee u de montage van het glaspaneel en/of glasdeuren vergemakkelijkt, zoals een tapegeleider of een glassluiser.

EN At Obimex you can also buy innovative tools to facilitate the installation of the glass panel and/or glass doors, such as a tape guide or a glass closing tool.

