

VERWERKINGSVOORSCHRIFTEN PROCESSING INSTRUCTIONS

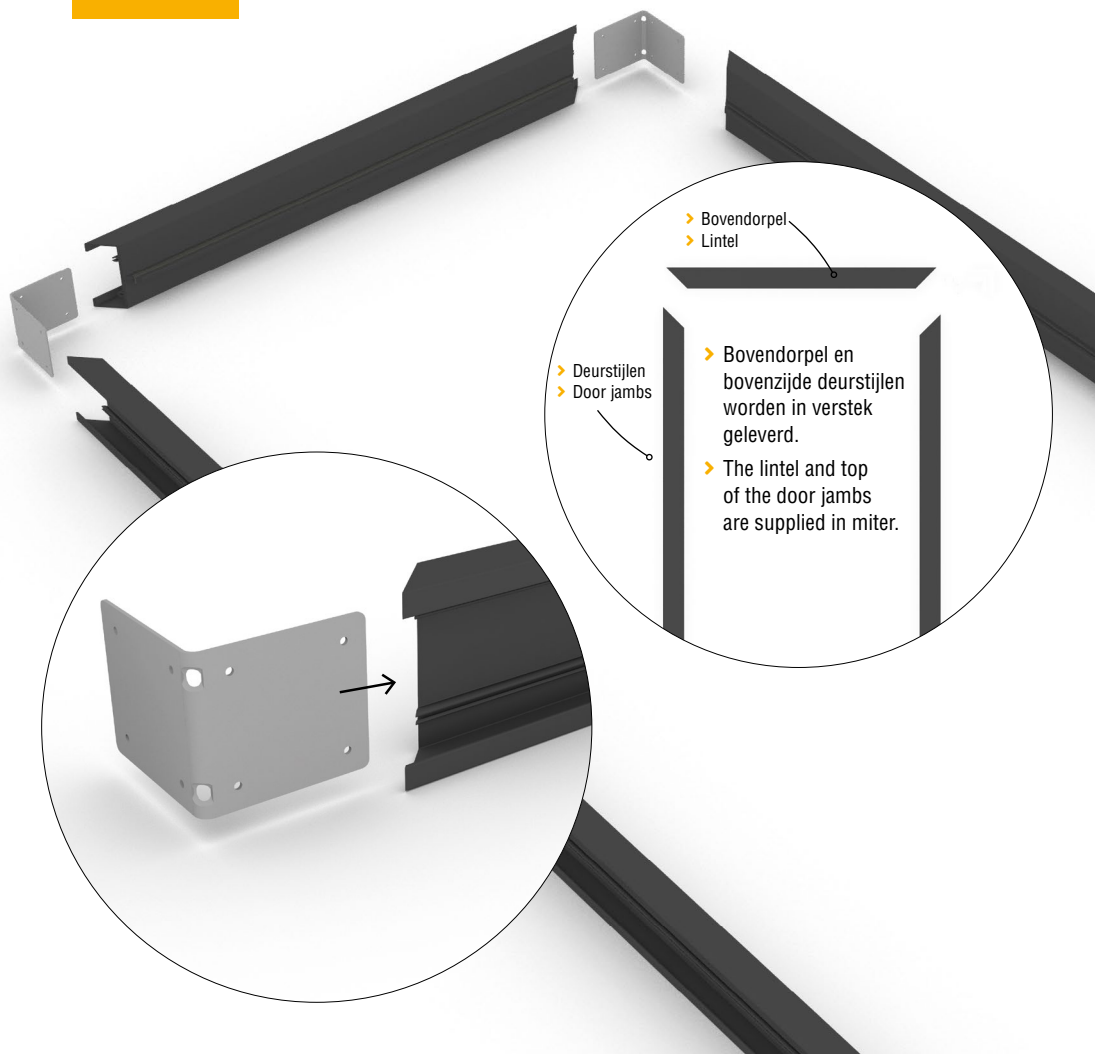
OBI 800 PRO

> DEURKOZIJN > DOOR FRAME

1

NL Plaats de linker- en rechter deurstijlen onder de dorpel met behulp van de stalen koppelstukken.

EN Place the left and right door jambs under the threshold using the steel connectors.



- > Bovendorpel
- > Lintel

- > Deurstijlen
- > Door jambs

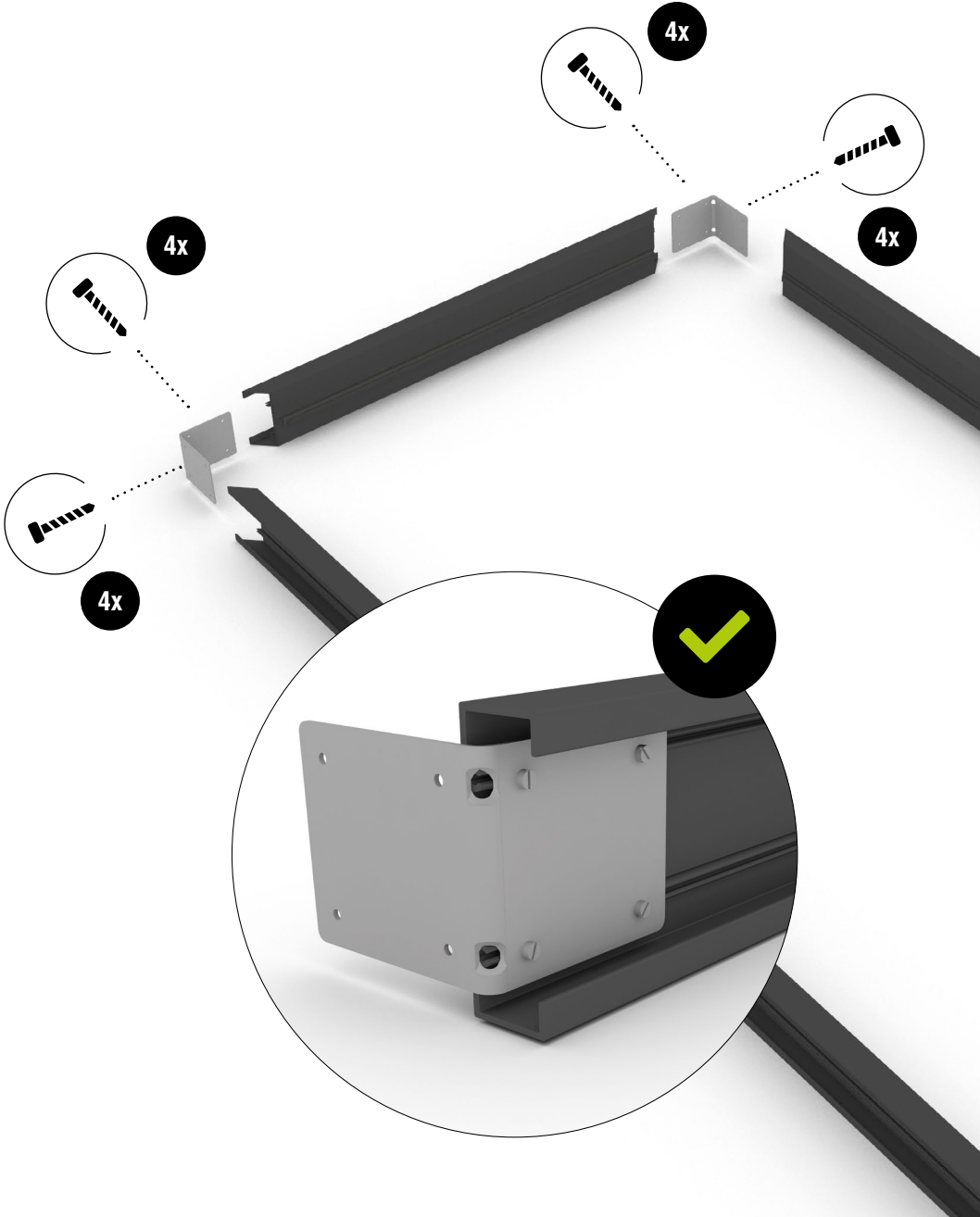
> Bovendorpel en bovenzijde deurstijlen worden in verstek geleverd.

> The lintel and top of the door jambs are supplied in miter.

2

NL Schroef de stalen koppelstukken aan zowel de deurstijlen als de dorpel.

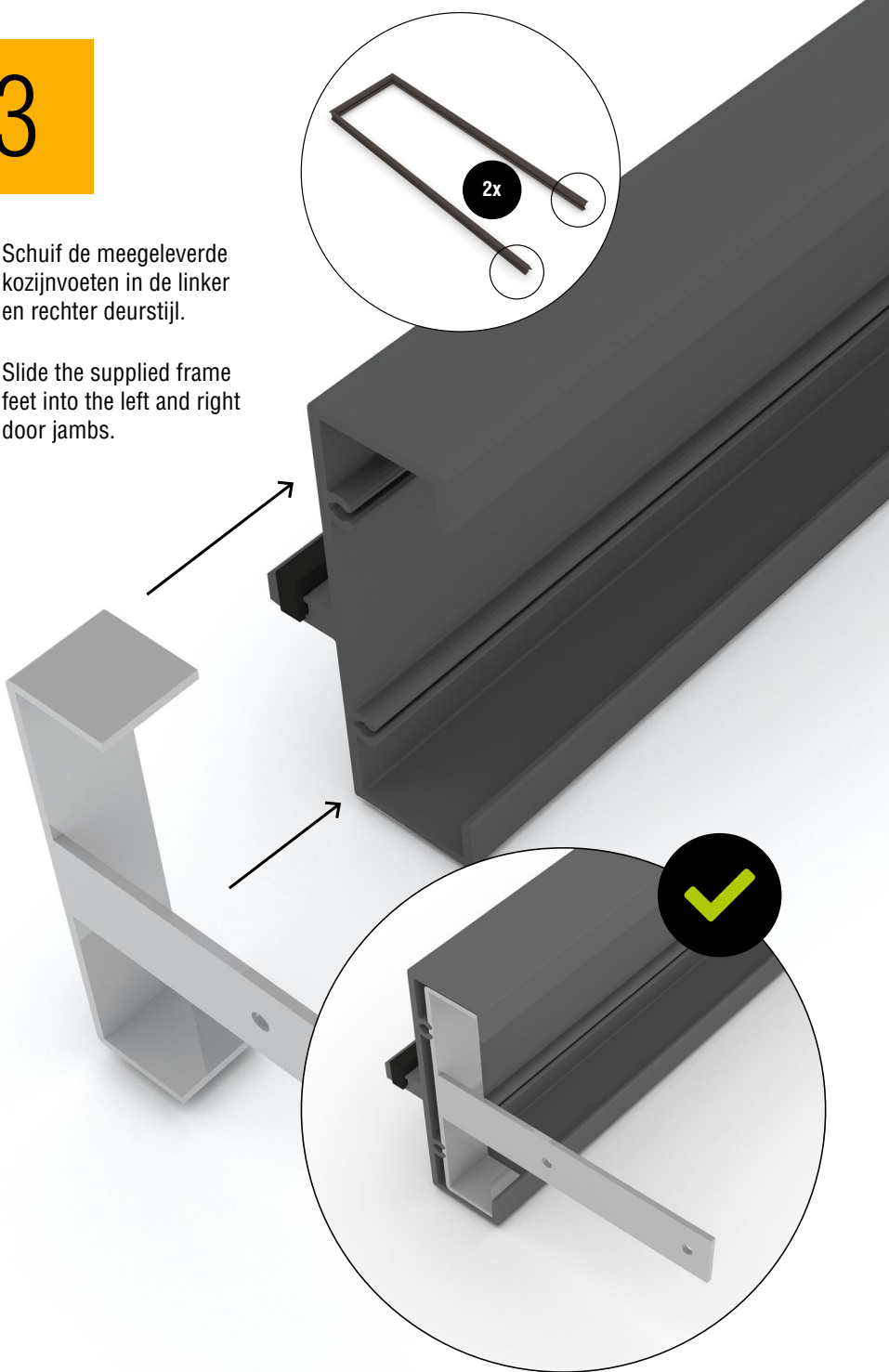
EN Screw the steel connectors to both the door jambs and the threshold.



3

NL Schuif de meegeleverde kozijnvoeten in de linker en rechter deurstijl.

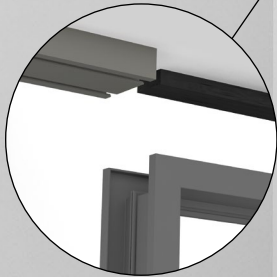
EN Slide the supplied frame feet into the left and right door jambs.



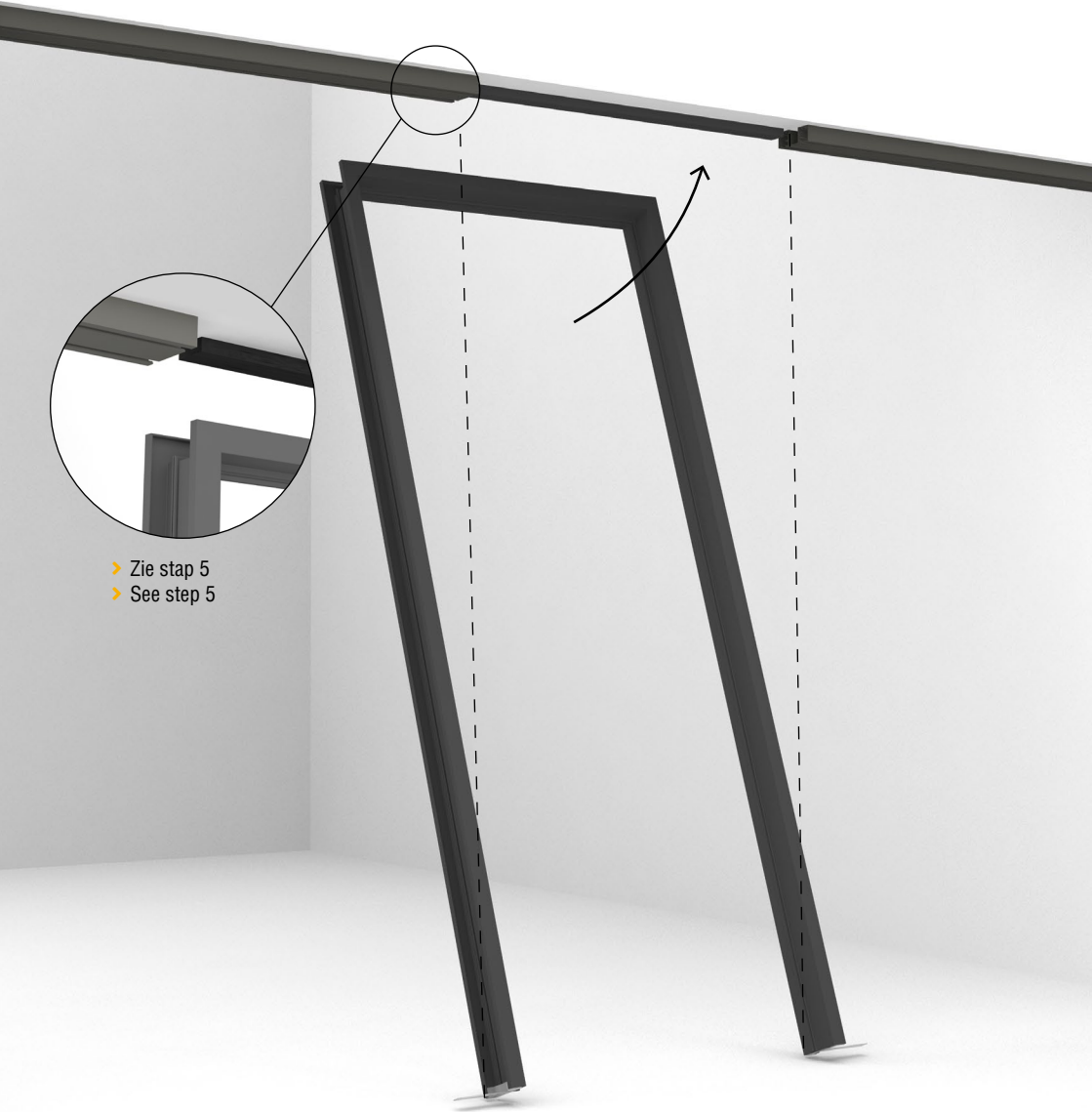
4

NL Plaats nu het kozijn in de eerder gerealiseerde sparring in de bovenprofielen. Zie ook handleiding OBI 800 pro systeemwand.

EN Now place the door frame into the previously created opening in the upper profiles. See also the OBI 800 Pro system wall manual.



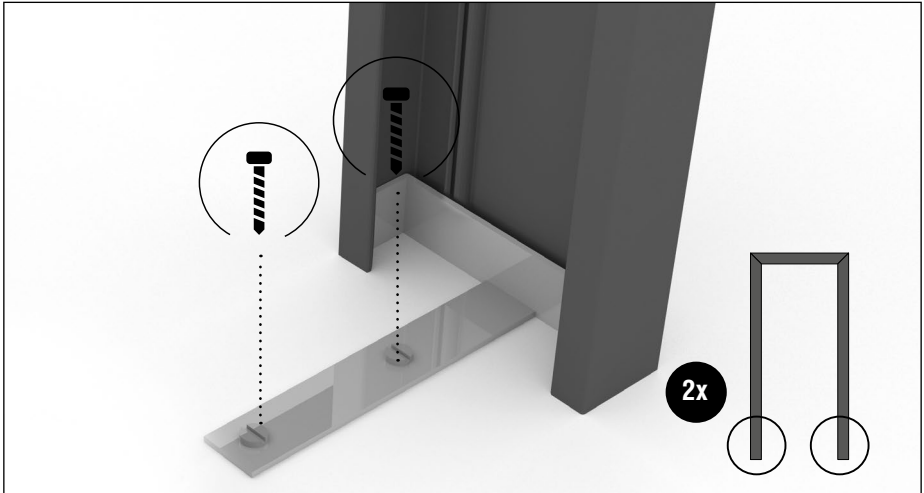
- > Zie stap 5
- > See step 5



5

NL Plaats de voetsteunen met de meegeleverde schroeven aan de grond.

EN Attach the frame feet to the floor using the provided screws.



6

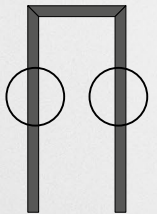
NL Tegen het deurkozijn plaatsen we een koppelplaat. Tegen de koppelplaat komt vervolgens een gevelprofiel. Het geheel schroeven we vervolgens op 3 plaatsen vast.

EN We place a connection plate against the door frame. A façade profile is then attached to the connection plate. The whole assembly is then fastened in three places.

- > Foam band op koppelplaat
- > Foam tape on connection plate

- > Deurkozijn
- > Door frame
- > Koppelplaat
- > Connection plate
- > Foam band (op koppelplaat)
- > Foam tape (on connection plate)
- > Gevelprofiel
- > Façade profile

2x



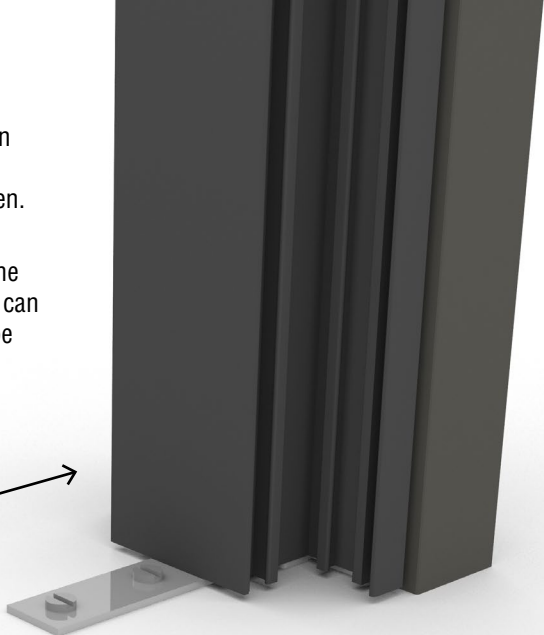
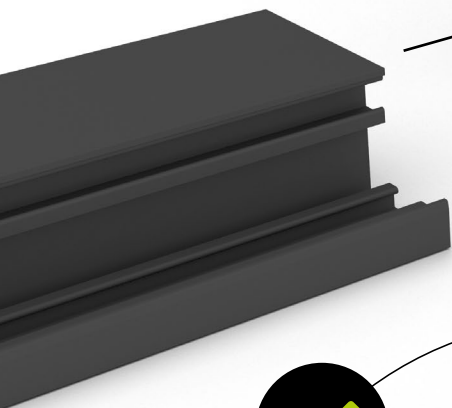
3x



7

NL Pas als het kozijn geplaatst is kunnen de vloerprofielen gemonteerd worden.

EN Only once the frame has been installed can the floor profiles be mounted.



8

NL Na het plaatsen van het kozijn monteert u de deur.

EN After placing the frame, mount the door.



NL

Let op: voordat u de deur in het kozijn plaatst, dient u eerst de glaspanelen te verwerken. Dit is nodig om genoeg stabiliteit te creëren voor de te plaatsen deur.



EN

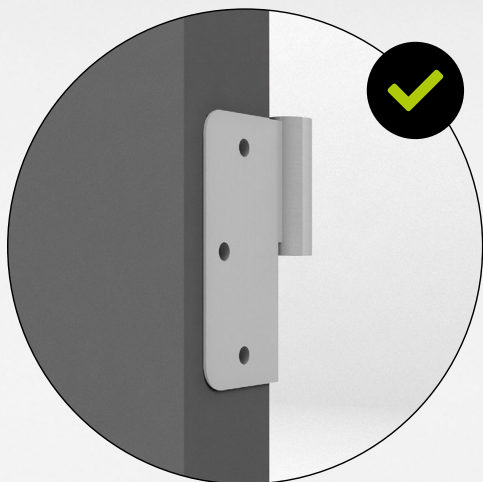
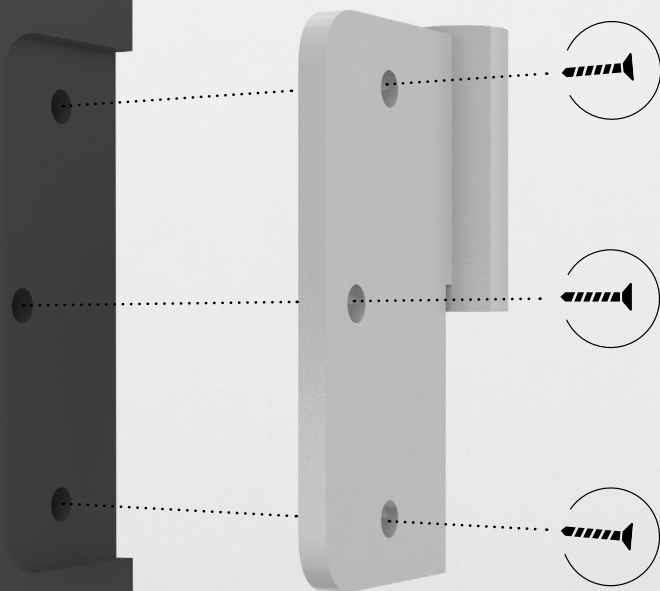
Please note: before you place the door in the frame, you must first process the glass panels. This is necessary to provide sufficient stability for the door to be installed.



9

NL Monteer de drie of vier meegeleverde scharnieren in de voorgefreesde inkepingen in de deur.

EN Fit the three or four supplied hinges in the pre-milled notches in the door.



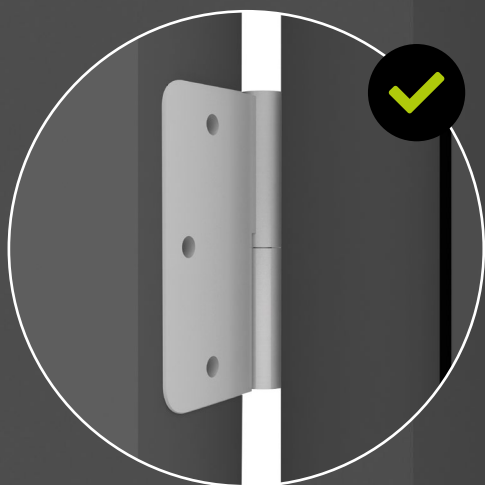
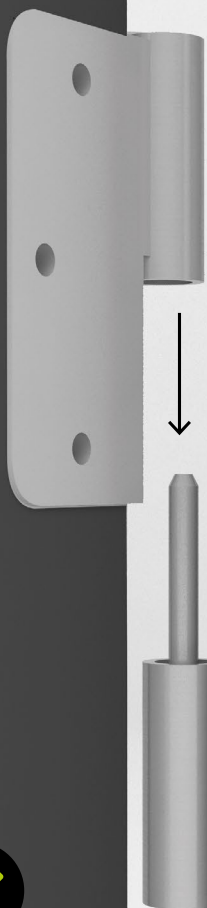
10

NL

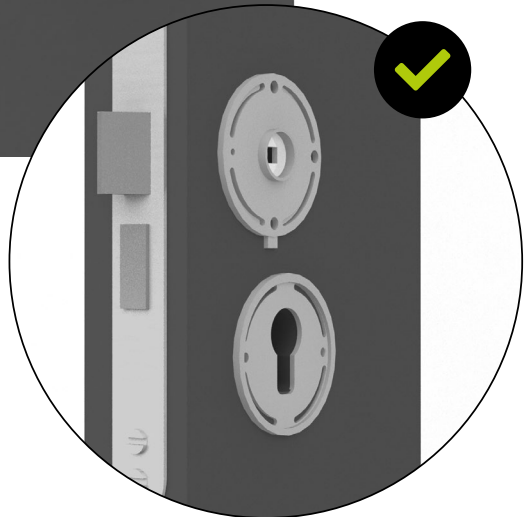
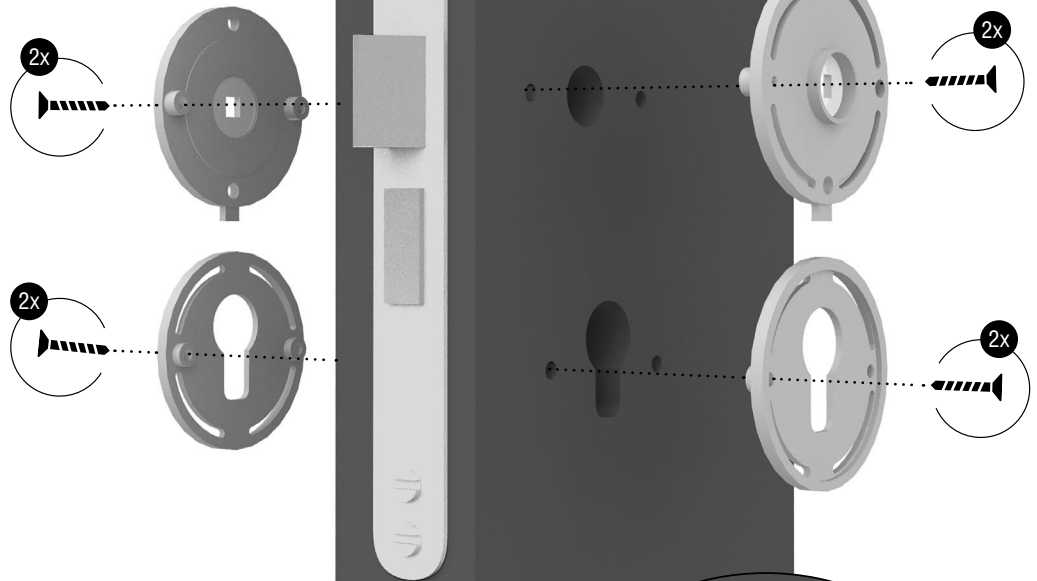
Hang de deur
in het kozijn.

EN

Hang the door
into the frame.



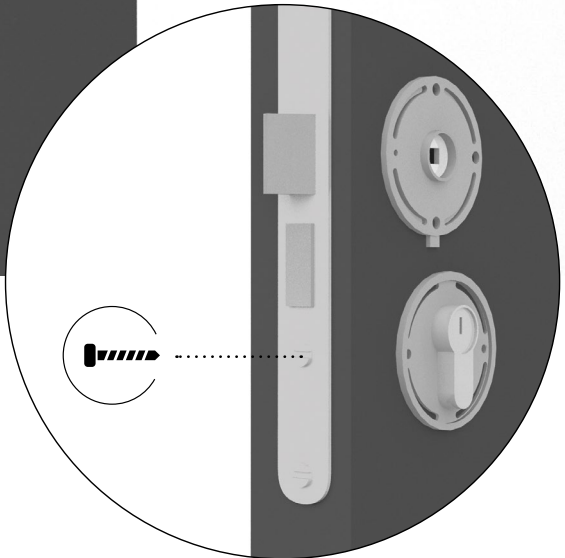
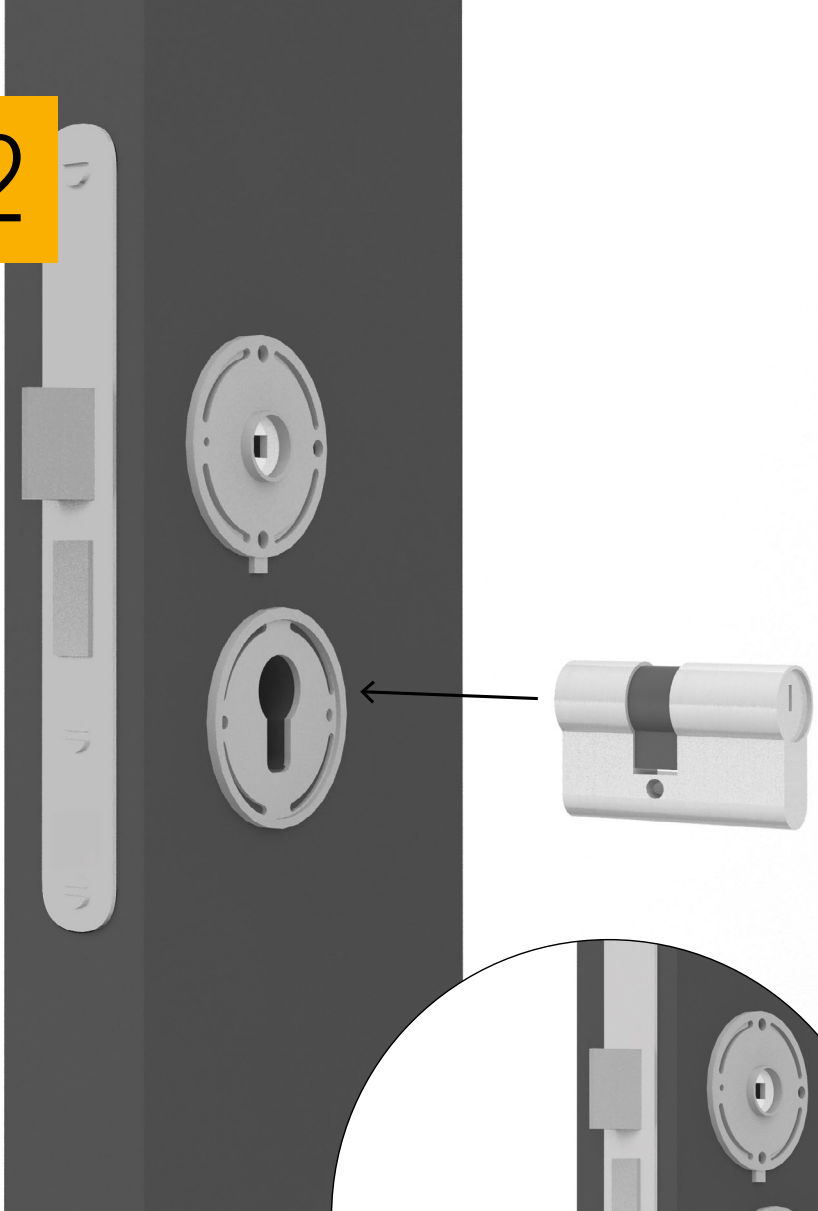
11



NL Schroef de kunststof ringen voor het slot en de klink op hun plek.

NL Secure the plastic rings for the lock and handle in place.

12



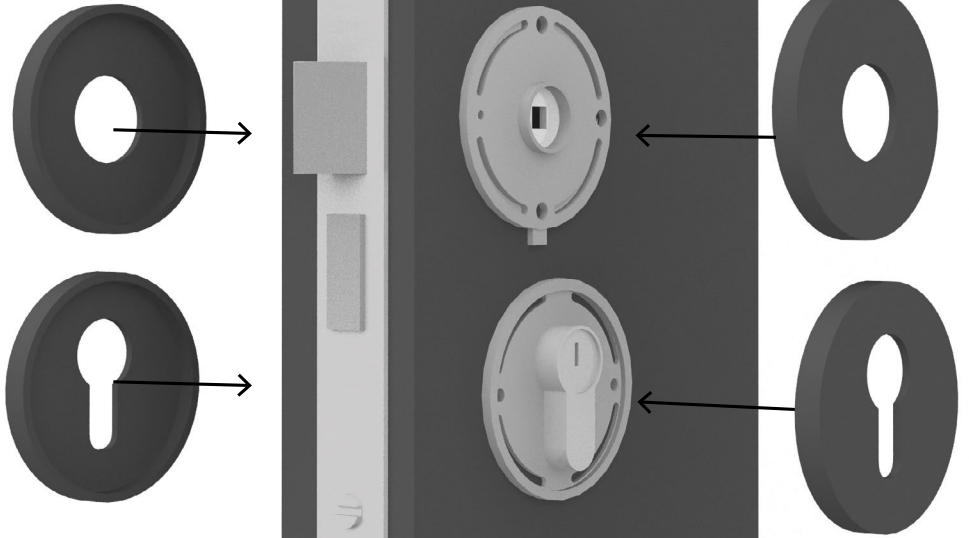
NL

Fixeer het cilinderslot in de deur met de meegeleverde schroef.

EN

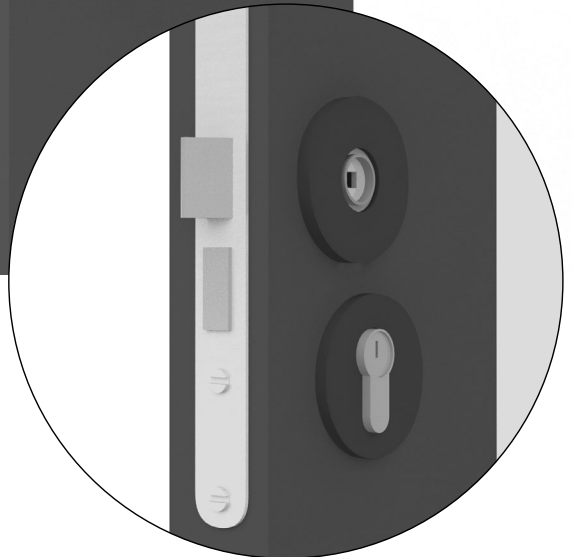
Fix the cylinder lock in the door with the supplied screw.

13



NL Klik de afwerkplaatjes op hun plaat.

EN Snap the cover plates onto their panels.



14



NL Vervolgens kunnen de deurklinken gemonteerd worden.

EN Next, install the door handles.



NL Stel de deurhoogte af met de knop linksonder.

EN Adjust the door height using the knob at the bottom left.