



SPACE TWIN

Ideen von Blum für
schmale Schränke

www.blum.com

 **blum**[®]



Praktische Lösung für kleine Stauräume

Jetzt lässt sich in der Küche selbst die kleinste Lücke nutzen. Mit SPACE TWIN, der Idee für schmale Schränke, schafft Blum dank diagonal versetzter Führungen zusätzlichen Stauraum – ohne dabei auf Stabilität und Bewegungsqualität zu verzichten.



Bewährte Blum-Bewegungsqualität

Der schmale Schrank SPACE TWIN ist mit der bewährten Blum-Bewegungsqualität ausgestattet. Geringe Öffnungskräfte, der schwebelichte Lauf und die adaptive Dämpfung BLUMOTION für sanftes und leises Schließen garantieren hohen Bewegungskomfort. Die Lösung lässt sich zudem ganz ausziehen, so ist alles bis in den hintersten Winkel bequem erreichbar.

Hohes Maß an Stabilität und Belastbarkeit

Diagonal versetzte Führungen sorgen für mehr seitliche Stabilität und eine hohe Belastbarkeit von bis zu 20 kg je Unterschrank.

Einheitliches Erscheinungsbild

SPACE TWIN lässt sich mit den Boxsystemen LEGRABOX, MERIVOBX und TANDEMBOX und dem Führungssystem MOVENTO umsetzen. Das ermöglicht eine durchgehende Optik.

Gewohnter Einstell- und Montagekomfort

Dank Blum-Standardbeschlägen ist das Einstellen und Montieren gewohnt einfach und komfortabel.



Vielfältige Möglichkeiten für die Umsetzung

Setzen Sie SPACE TWIN ganz einfach mit Blum-Beschlägen aus dem bestehenden Programm um. Die Lösung ist sowohl in Kombination mit den Boxsystemen LEGRABOX, MERIVOBX und TANDEMBOX, als auch mit dem Führungssystem MOVENTO realisierbar.



MERIVOBX modular mit BOXCOVER

Macht mit Glaseinschub bei jeder
Lichtstimmung einen hochwertigen Eindruck.

SPACE TWIN



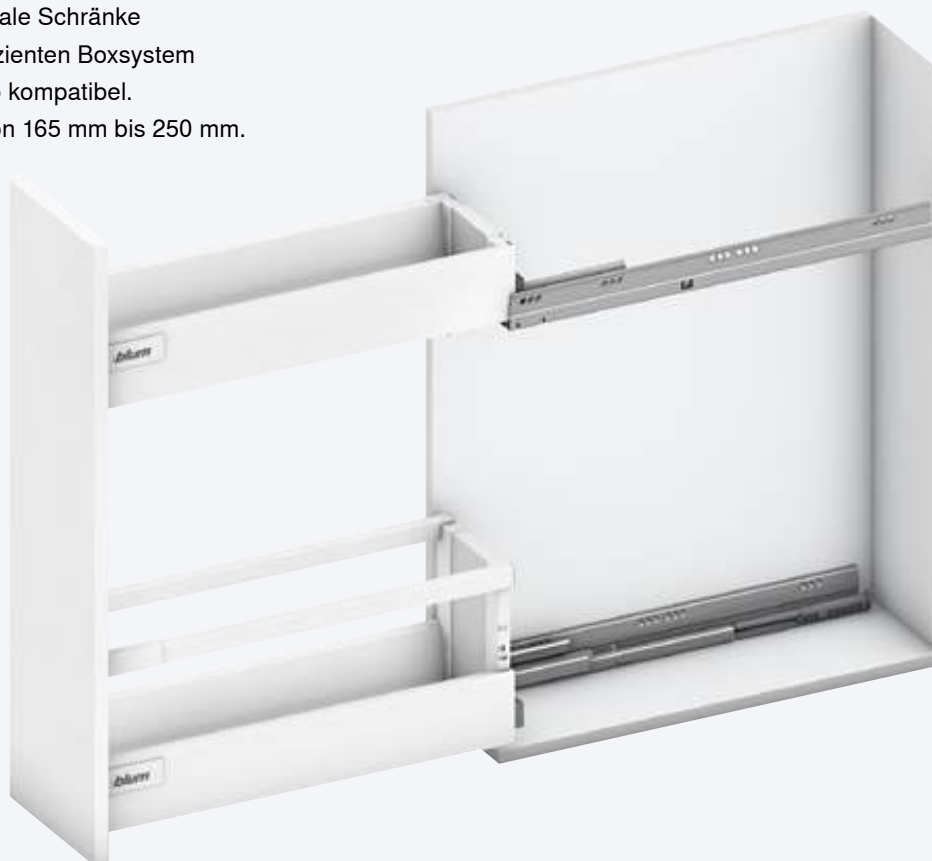
LEGRABOX

Das geradlinige, schlanke Design von LEGRABOX, kommt auch bei schmalen Schranklösungen gut zur Geltung. Für Korpusbreiten von 185 mm bis 250 mm.



TANDEMBOX antaro

Die Lösung für schmale Schränke ist auch mit dem effizienten Boxsystem TANDEMBOX antaro kompatibel. Für Korpusbreiten von 165 mm bis 250 mm.



MERIVOBX

Auch bei schmalen Schränken lassen sich mit MERIVOBX unterschiedliche Zargen-Aufbauten verwenden. Für Korpusbreiten von 150 mm bis 250 mm.

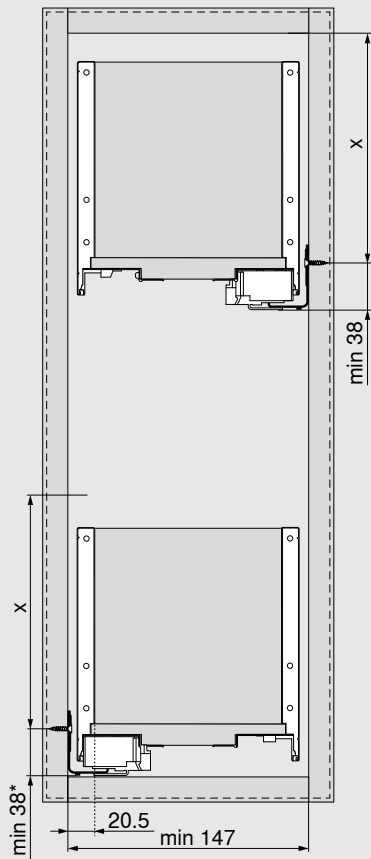
**MOVENTO**

Die Bewegungsqualität von MOVENTO ist auch bei SPACE TWIN spürbar. Für Korpusbreiten von 180 mm bis 250 mm.



Planung

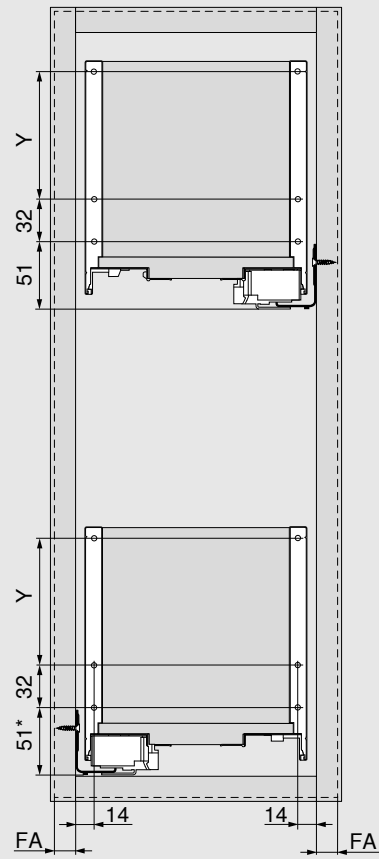
Platzbedarf im Korpus



Höhe	X (mm)
M	68
K	106
C	155

* + 1 mm bei Montage der Korpusschiene vor dem Korpuszusammenbau

Einbaumaße Front



Höhe	Y (mm)
M	-
K	-
C	96

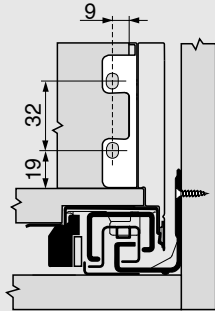
FA Frontaufschlag

* + 1 mm bei Montage der Korpusschiene vor dem Korpuszusammenbau

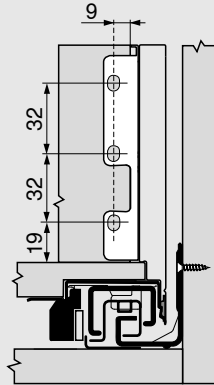
Planung

Einbaumaße Rückwand

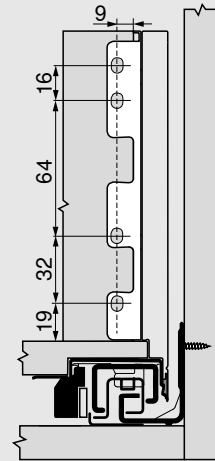
Höhe M



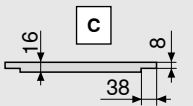
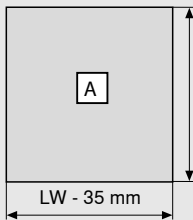
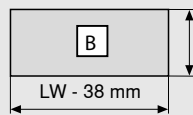
Höhe K



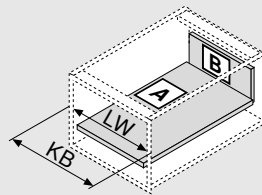
Höhe C



Zuschnittmaße für 16 mm Spanplatten



Holzrückwand		B (mm)
Höhe M		63
Höhe K		101
Höhe C		148
Bodenlänge		A (mm)
Holzrückwand		NL - 10
Falzmaß		C (mm)



KB	Korpusbreite
LW	Lichte Korpusweite
NL	Nennlänge

i Hinweis

Bestellinformationen zu den Standard-LEGRABOX-Komponenten entnehmen Sie bitte den jeweiligen Produktbroschüren oder dem Katalog.

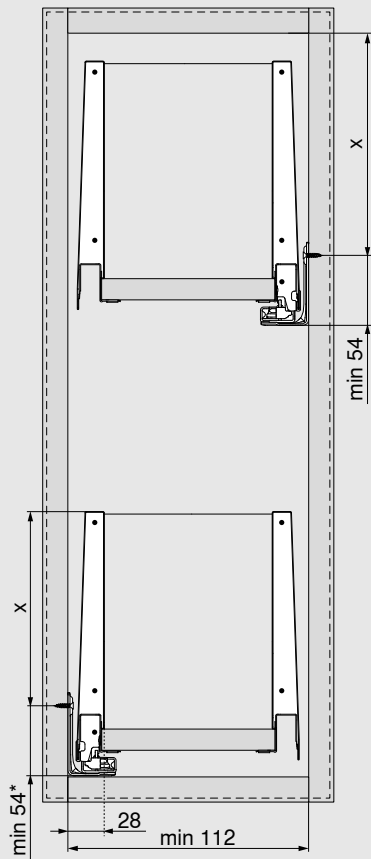


Weitere Informationen zu LEGRABOX

www.blum.com/legrabox

Planung

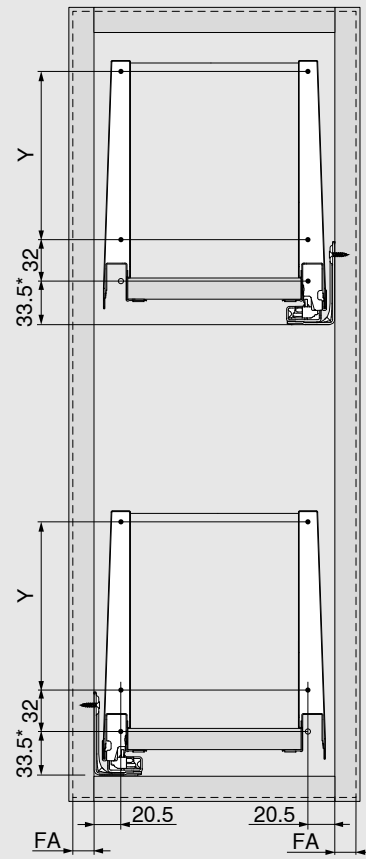
Platzbedarf im Korpus



Höhe	X (mm)
M	54
K	92
E	155

* + 1 mm bei Montage der Korpuschiene vor dem Korpuszusammenbau

Einbaumaße Front



Höhe	Y (mm)
M	-
K	-
E	128

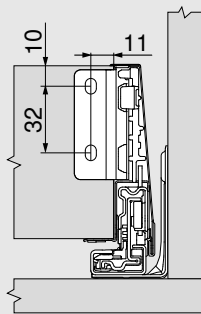
FA Frontaufschlag

* + 1 mm bei Montage der Korpuschiene vor dem Korpuszusammenbau

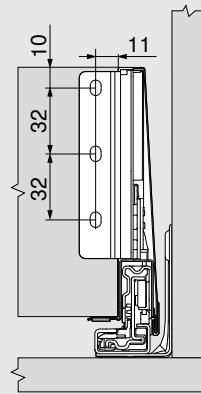
Planung

Einbaumaße Rückwand

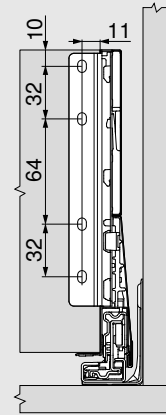
Höhe M



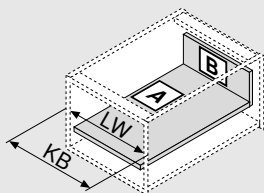
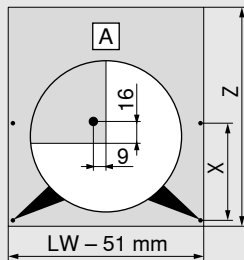
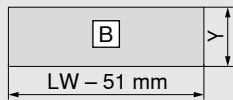
Höhe K



Höhe E



Zuschnittmaße für 16 mm Spanplatten



Holzrückwand		Y (mm)
Höhe M		83
Höhe K		121
Höhe E		184
Bodenlänge		Z (mm)
Holzrückwand		NL - 26
Position Bohrloch Schubkastenboden		
Vorbohren bei Verwendung einer Flachkopfschraube möglich	NL (mm)	X (mm)
	270	128
	300	128
	> 350	256
KB Korpusbreite		
LW Lichte Korpusweite		
NL Nennlänge		

Hinweis

Bestellinformationen zu den Standard-MERIVOBX-Komponenten entnehmen Sie bitte den jeweiligen Produktbroschüren oder dem Katalog.

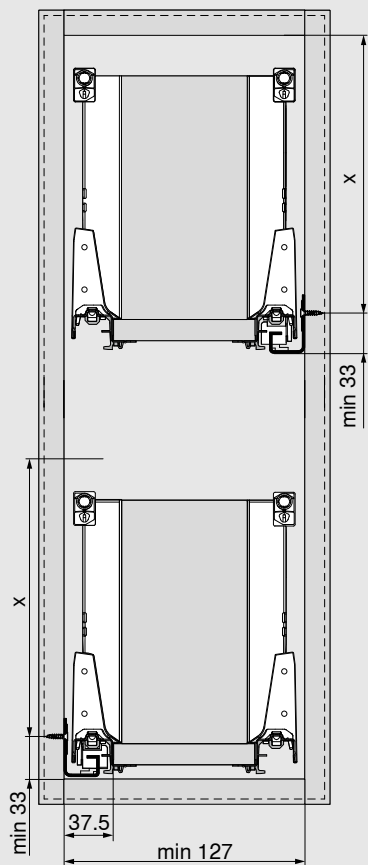


Weitere Informationen zu MERIVOBX

www.blum.com/merivobox

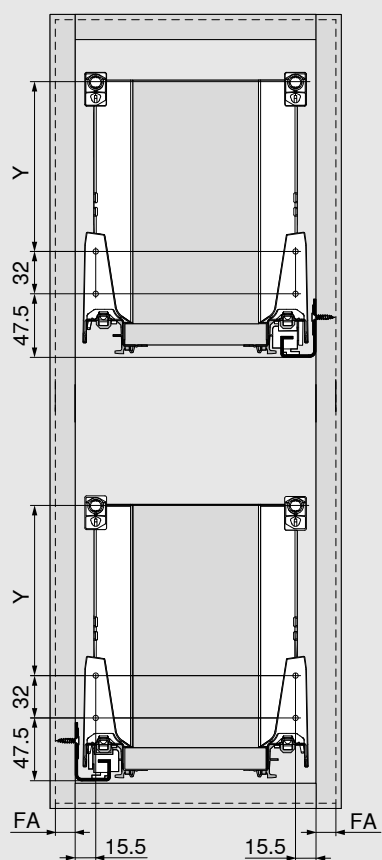
Planung

Platzbedarf im Korpus



Höhe	X (mm)
M	65.5
K	97.5
C	159
D	191

Einbaumaße Front



Höhe	Y (mm)
M	-
K	32
C	96
D	128
D auf K-Zarge	32/96

FA Frontaufschlag

Planung

Einbaumaße Rückwand

Höhe M

Höhe K

Höhe C

Höhe D

Zuschnittmaße für 16 mm Spanplatten

Holzrückwand		B (mm)
Höhe M		84
Höhe K		116
Höhe C		167
Höhe D		199
Bodenlänge		A (mm)
Holzrückwand		NL - 24
KB	Korpusbreite	
LW	Lichte Korpusweite	
NL	Nennlänge	

i Hinweis

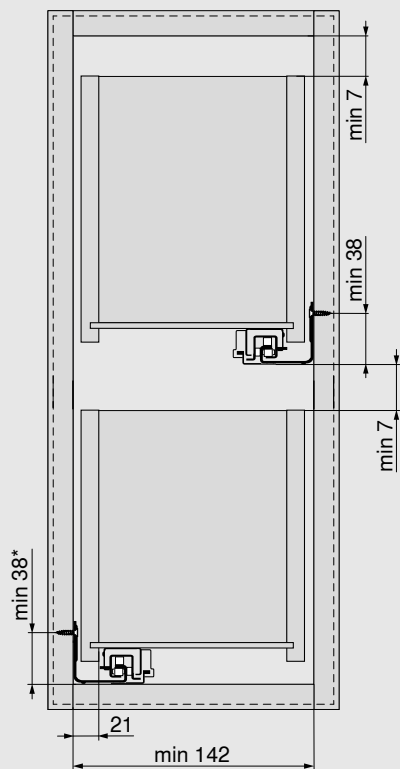
Bestellinformationen zu den Standard-TANDEMBOX-Komponenten entnehmen Sie bitte den jeweiligen Produktbroschüren oder dem Katalog.

Weitere Informationen zu TANDEMBOX antaro

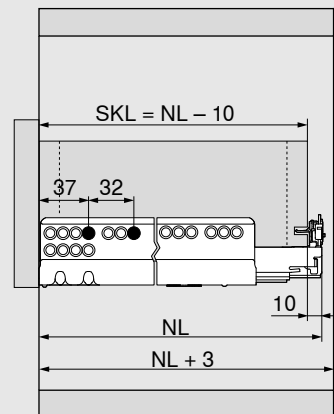
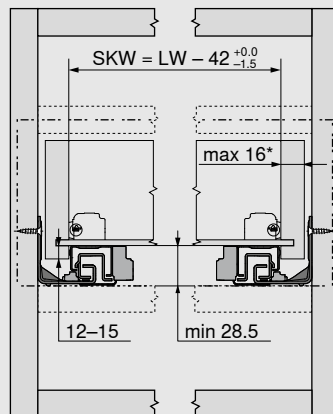
www.blum.com/tandemboxantaro

Planung

Schubkasten



* + 1 mm bei Montage der Korpuschiene vor dem Korpuszusammenbau



* Eingeschränkte Seiteneinstellung bei 16 mm Seitenwanddicke des Schubkastens und gleichzeitig voller Toleranzausnutzung der SKW

LW Lichte Korpusweite

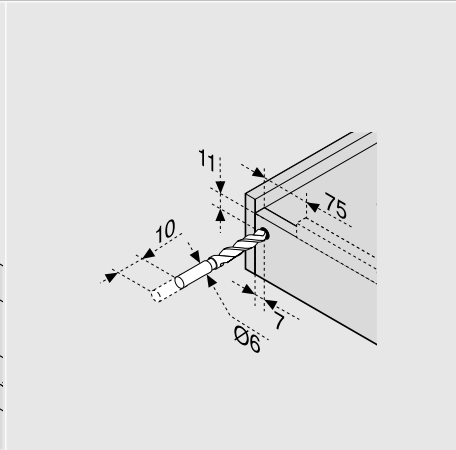
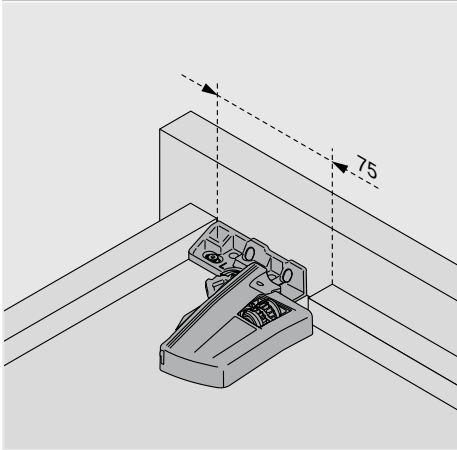
NL Nennlänge

SKL Schubkastenlänge

SKW Lichte Schubkastenweite

Planung

Schubkastenbearbeitung



Hinweis

Bestellinformationen zu den Standard-MOVENTO-Komponenten entnehmen Sie bitte den jeweiligen Produktbroschüren oder dem Katalog.



Weitere
Informationen zu
MOVENTO
[www.blum.com/
movento](http://www.blum.com/movento)

A bright, modern kitchen with a woman sitting on a black stool at a long wooden kitchen island. A man is standing in the background, smiling and cooking. The kitchen features a light-colored wooden floor, a large window, and a dining table with chairs. The scene is lit with warm, natural light from the window and modern pendant lights.

moving ideas

Wir glauben daran, dass Ideen die Welt bewegen können. Damit Sie Ihre kreativen Ideen verwirklichen können, bieten wir Ihnen innovative Beschläge, inspirierende Möbelkonzepte und passende Services. Ihre Bedürfnisse, weltweite Trends und unsere gemeinsame Vision von mehr Wohnqualität treiben uns dabei an. Lassen Sie uns gemeinsam bewegende Ideen schaffen.



Wohnqualität

Mehr Komfort und Funktion beim alltäglichen Nutzen von Möbeln – dazu wollen wir beitragen.



Sortiment

Alles aus einer Hand: Mit unserer vielfältigen Produktpalette setzen Sie aktuelle und künftige Wohntrends um.



Inspiration

Wir beobachten weltweit Wohntrends und forschen an Lösungen von morgen. Unsere Erkenntnisse geben wir an Sie weiter.



Innovation

Wir bleiben in Bewegung. Mit Neugier und Forschergeist entwickeln wir neue Produkte und Services für Sie.



Services

Mit maßgeschneiderten Services, abgestimmt auf Ihre Prozesse, unterstützen wir Sie in Ihrer täglichen Arbeit.



Qualität

Wir hören nicht auf, unsere Produkte, unsere Services und uns selbst stetig zu verbessern.



Vertrauen

Wir übernehmen Verantwortung. Für unsere Partnerschaft, für unsere Mitarbeitenden, für die Gesellschaft und die Umwelt.

Julius Blum startete 1952 unsere Reise mit Hufstollen. Heute liefern wir innovative Beschläge an Kunden in über 120 Ländern.

Julius Blum GmbH
Beschlagefabrik
6973 Hochst, Austria
Tel.: +43 5578 705-0
Fax: +43 5578 705-44
E-Mail: info@blum.com
www.blum.com

Unsere Standorte in sterreich, Polen und China sind wie unten angefhrt zertifiziert.
Unser Standort in den USA ist nach ISO 9001 zertifiziert.
Unser Standort in Brasilien ist nach ISO 9001, ISO 14001 und ISO 45001 zertifiziert.



 **blum**®



Look for our
FSC™-certified
products

Alle Inhalte unterliegen dem Copyright von Blum.
Technische nderungen und Programmnderungen vorbehalten.
IDNR: 000.000.0 · EP-231/4 DE-AL/09.23