



optibelt **MODULAR CLEAT SYSTEM**

**NEUE, UNÜBERTROFFENE
VIELSEITIGKEIT**

www.optibelt.com/material-handling



optibelt **MODULAR CLEAT SYSTEM**

**POLYURETHAN-ZAHNRIEMEN
MIT NEUARTIGEM EINSATZSYSTEM**



optibelt MODULAR CLEAT SYSTEM

IHRE VORTEILE



FLEXIBILITÄT

Komponenten können auf jedem beliebigen Zahn positioniert werden



VIELSEITIGKEIT

Individuelle Gestaltung der Geometrie und freie Materialauswahl



VERFÜGBARKEIT

In kürzester Zeit ab Lager einsatzbereit – schnelle und einfache Montage vor Ort möglich



FESTIGKEIT

Extrem hohe Reißfestigkeit dank patentierter Systemlösung

KLASSISCHE ANWENDUNG



ERSATZ FÜR RIEMEN MIT ERSATZZÄHNEN

- Verfügbarkeit
- Optionale Anpassung vor Ort



ERSATZ FÜR RIEMEN MIT GESCHWEISSTEN PROFILN

- Verfügbarkeit
- Wiederverwendbare Nocken
- Verschleißfestere Nocken
- Versatzanpassung zur Zahnmitte über Nocken möglich

RIEMENAUSFÜHRUNGEN



OFFEN



ENDLOS, MONTIERT MIT MECHANISCHEM VERBINDUNGSSYSTEM



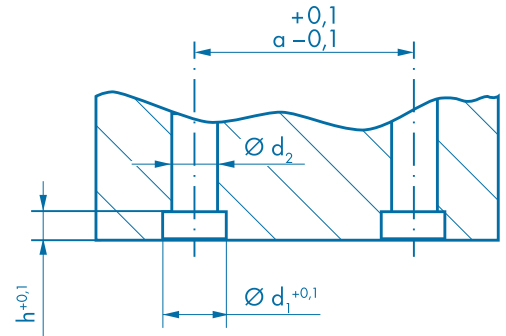
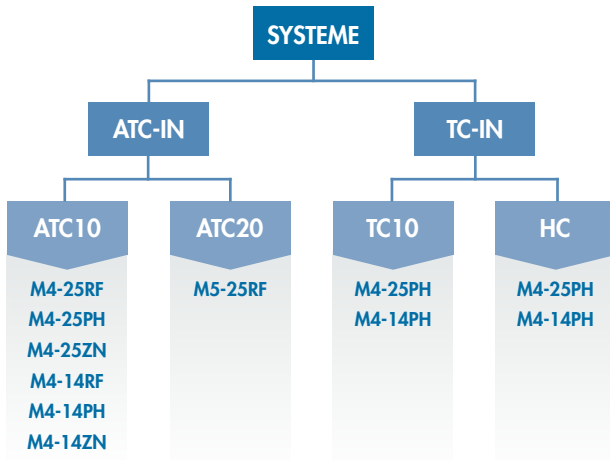
GESCHWEISST ENDLOS



NAHTLOS ENDLOS



PROFILE



Einsatztyp	Empfohlenes Drehmoment [Nm]	Material	Preis	Festigkeit
M4-25RF	1,6	1.4308	100 %	100 %
M4-25PH	1,6	17-4PH (RF)	60 %	80 %
M4-25ZN	0,8 ¹	ZPO410	30 %	≈25 %
M4-14RF	1,6	1.4308	100 %	100 %
M4-14PH	1,6	17-4PH (RF)	60 %	80 %
M4-14ZN	0,8 ¹	ZPO410	30 %	52 %

Profil	$h^{+0,1}$	$d_1^{+0,1}$	d_2	$a^{+/-0,1}$
ATC10, TC10, HC	2,6	6	4,3	14;25
ATC20	3,1	7,5	5,3	25

¹ Wir empfehlen die Verwendung des MCS-Drehmoment-Indikators (SAP#1094632)!



optibelt

www.optibelt.com/material-handling