

IQ8 Series Microinverters

De kraftige, intelligente ledningsnetparate IQ8 Series Microinverters er designet til at matche den nyeste generation af solcellepaneler med højt output. IQ8 Series Microinverters har de højeste standarder for energiproduktion og pålidelighed i branchen, og med rapid shutdown-funktionalitet opfylder den de højeste sikkerhedsstandarder. Hjernen i den halvlederbaserede mikroinverter er vores proprietære, applikationsspecifikke integrerede kredsløb (ASIC), der gør det muligt for mikroinverteren at fungere i en netttilsluttet tilstand.



IQ Gateway

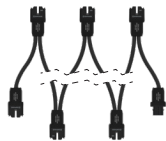
En del af Enphase Energy System, IQ8 Series Microinverters integreres med IQ Battery, IQ Gateway, og Enphase App overvågnings- og analyse software.



IQ Relay enkeltfaset og flerfaset produktions- og lagringskredsløb, integreret NS-beskyttelsesenhed med PLC-fasekobler (flerfaset) og overvågning af DC-strømindsprøjning.*



IQ8 Series med integrerede MC4-stik
Tilslut solcellepaneler hurtigt og nemt til IQ8 Series Microinverters, der har integrerede MC4-stik.



IQ Cabling
Installér mikroinvertere hurtigt og sikkert med IQ Cabling. Med flerfaset IQ Cabling fordeles den installerede kapacitet automatisk jævnt over alle tre faser.



IQ8 Series Microinverters omdefinierer pålidelighedsstandarder med mere end en million kumulative timers starttest, hvilket muliggør en brancheførende begrænset garanti på op til 25 år.**

* IQ Relay er ikke påkrævet i alle lande. Kontroller lokale ledningsnetforbindelseskrav for at bekræfte.
** 25 års garanti er gyldig, forudsat at der er installeret en IQ Gateway.

Kompatibel med nyeste generation af høj-output solcellepaneler

- Understøtter nyeste højstrømsolcellepaneler
- Understøtter alle almindelige solcellepanelstyrker og cellearkitekturer

Let at installere og idriftsætte

- Let og kompakt med integrerede Stäubli MC4-stik for nem installation
- Hurtig installation med enkel AC-kabling
- Ny integreret kredsløbsteknologi muliggør hurtigere opgraderinger af firmware

Høj energiproduktion, pålidelighed og sikkerhed

- Mere end en million tændingstimer med pålidelighedstest
- Patenteret Burst Mode-teknologi giver øget energiproduktion
- Lav spænding DC og rapid shutdown for den ultimative brandsikkerhed

Bemærk:

- Driftsættelse af IQ8 Series Microinverters system kræver Enphase Installer App version 3.29.0 eller nyere.
- IQ8 Series Microinverters kan ikke blandes sammen med tidligere generationer af Enphase mikroinverter (IQ7-series, IQ6-series osv.) på den samme IQ Gateway.

IQ8 Series Microinverters

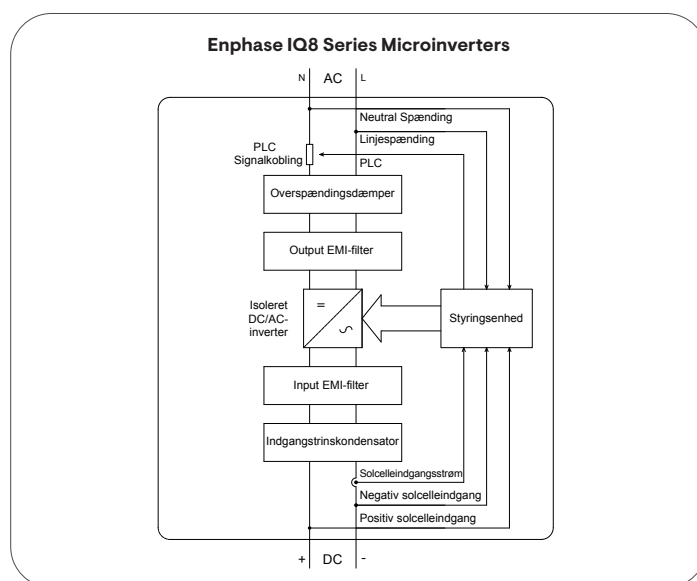
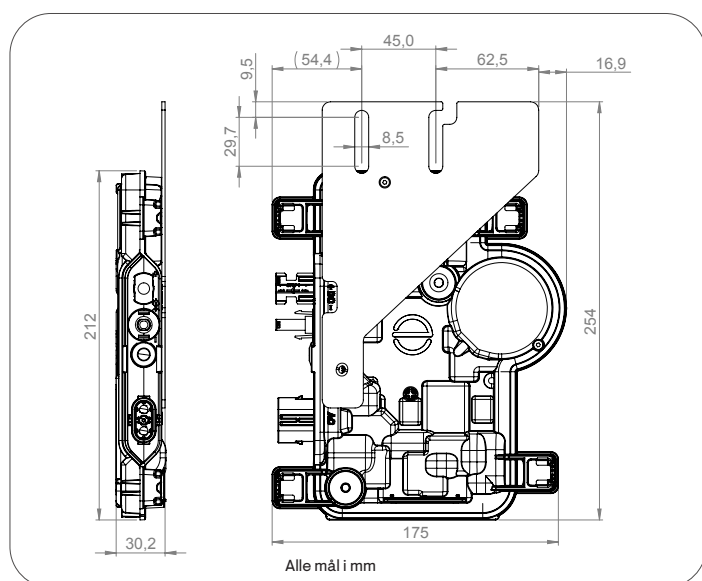
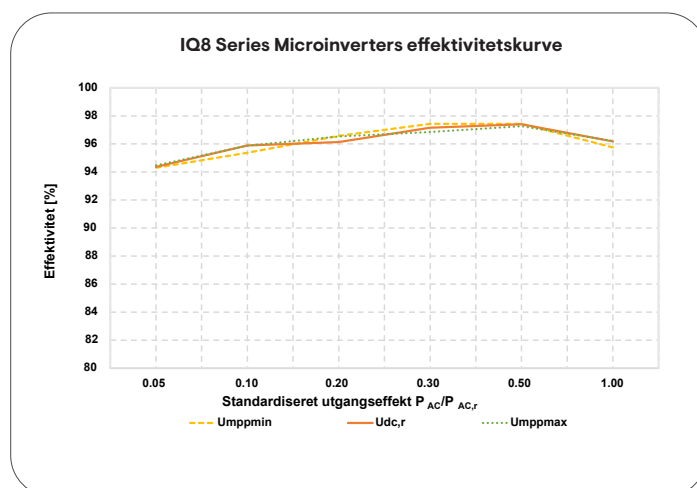
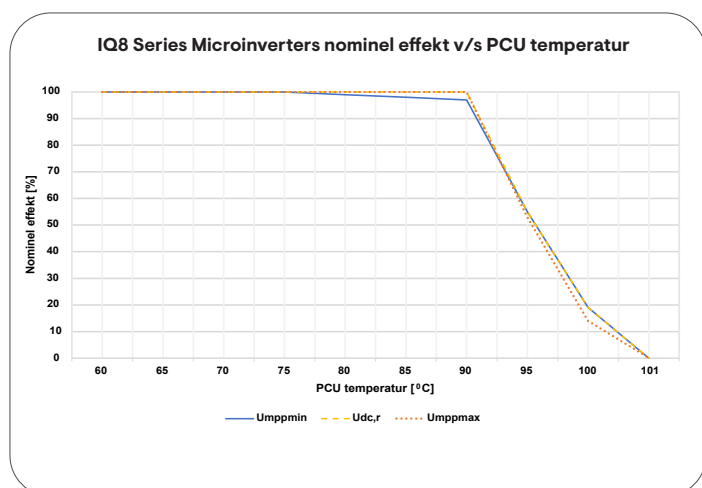
INPUT DATA (DC)		ENHEDER	IQ8MC-72-M-INT	IQ8AC-72-M-INT	IQ8HC-72-M-INT
Typisk modulkompatibilitet	—	—	54-celle/108-halvcelle, 60-celle/120-halvcelle, 66-celle/132-halvcelle, 72-celle/144-halvcelle		
Minimal/Maksimal indgangsspænding	U_{dcmin}/U_{dcmaks}	V	18/60		
Opstart indgangsspænding	$U_{dcstart}$	V	22		
Nominal indgangsspænding	$U_{dc,r}$	V	35,0	36,5	37,0
Minimum/Maksimum MPP spænding	$U_{mppmi}/U_{mppmaks}$	V	25/45	28/45	29,5/45
Minimum/Maksimal driftsspænding	U_{opmin}/U_{opmaks}	V	18/49		
Maksimal indgangsstrøm	I_{dcmaks}	A	14		
Maksimal kortslutning DC-indgangsstrøm	I_{scmaks}	A	25		
Maksimal indgangseffekt ¹	P_{dcmaks}	W	480	530	560
OUTPUT DATA (AC)		ENHEDER	IQ8MC-72-M-INT	IQ8AC-72-M-INT	IQ8HC-72-M-INT
Maksimal tilsyneladende effekt	$S_{ac,maks}$	VA	330	366	384
Nominal effekt	$P_{ac,r}$	W	325	360	380
Nominal ledningsnetsspænding	U_{acnom}	V	230		
Minimum/Maksimal ledningsnetsspænding	U_{acmin}/U_{acmaks}	V	184/276		
Maksimal udgangsstrøm	I_{acmaks}	A	1,43	1,59	1,67
Nominal frekvens	f_{nom}	Hz	50		
Minimum/Maksimum frekvens	f_{min}/f_{Max}	Hz	45/55		
Maksimalt antal enheder pr. enkelt-/flerfaset 20 A-kredsløb	16 A/ I_{acmaks}	—	11 (L+N)/33 (3L+N)	10 (L+N)/30 (3L+N)	9 (L+N)/27 (3L+N)
Maksimalt antal enheder pr. enkelt-/flerfaset IQ Cable-sektion	—	—	8 (L+N)/18 (3L+N)	8 (L+N)/18 (3L+N)	8 (L+N)/18 (3L+N)
Beskyttelsesklasse (alle porte)	—	—	II		
Total harmonisk forvrængning	—	%	<5		
Indstilling af effektfaktor	—	—	1,0		
Effektfaktorområde	cos(phi)	—	0,8 induktiv ... 0,8 kapacitiv		
Inverter maksimal effektivitet	η_{Max}	%	97,5	97,3	97,4
Europæisk vægtet effektivitet	η_{EU}	%	96,7	96,6	96,8
Inverter topologi	—	—	Isoleret (HF transformer)		
Natligt strømtab	—	mW	50		
MEKANISKE DATA			IQ8MC-72-M-INT	IQ8AC-72-M-INT	IQ8HC-72-M-INT
Omgivende lufttemperaturområde			-40°C til 65°C (-40°F til 149°F)		
Relativ luftfugtighed			4% til 100% (kondenserende)		
Overspændingsklasse AC-port			III		
Antal input DC-stik (par) pr. enkelt MPP-tracker			1		
AC-stik type			IQ Cabling (se separat datablad for kabel og tilbehør)		

(1) Parring af solcellepaneler med effekt over grænsen kan resultere i yderligere energitab. Se kompatibilitetsberegneren på <https://enphase.com/da-dk/installers/microinverters/calculator>.

MEKANISKE DATA	IQ8MC-72-M-INT	IQ8AC-72-M-INT	IQ8HC-72-M-INT
DC-stik type	Stäubli MC4		
Dimensioner (H × B × D)	212 mm (8,3") × 175 mm (6,9") × 30,2 mm (1,2") (uden monteringsbeslag)		
Vægt (med monteringsplade)	1,1 kg (2,4 lbs)		
Køling	Naturlig konvektion - ingen blæsere		
Kabinet	Klasse II dobbeltisoleret, korrosionsbestandigt polymert kabinet		
IP-vurdering	Udendørs-IP67		
Højde	<2600 m (8530 ft)		
Brændværdi	37,5 MJ/enhed		
STANDARD	IQ8MC-72-M-INT	IQ8AC-72-M-INT	IQ8HC-72-M-INT
Ledningsnetoverensstemmelse (med IQ Relay) Verserende	DANSK 2019, EN 50549-1		
Sikkerhed	EN IEC 62109-1, EN IEC 62109-2		
EMC	EN IEC 61000-3-2, 61000-3-3, 61000-6-2, 61000-6-3, EN IEC 50065-1, 50065-2-1, EN55011 ²		
Produktmærkning	CE		
Avancerede ledningsnetfunktioner ³	Begrænsning af effektexport (BaE), styring af faseubalance (SaF), tab af fase detektion (TaF), effektfaktorkontrol Q (U), cos (phi) (P)		
Mikroinverter kommunikation	Strømledningskommunikation (PLC) 110-120 kHz (klasse B), smalband 200 Hz		

(2) Ved STC inden for MPP-området.

(3) Nogle af disse funktioner kræver, IQ Gateway Metered med strømtransformatorer og/eller IQ Relay installeret.



Samlet i Kina, Indien, eller Rumænien.

Producent:

Enphase Energy Inc., 47281 Bayside Pkwy., Fremont, CA, 94538, USA, Ph: +1 (707) 763-4784

Importør Europa:

Enphase Energy NL B.V., Het Zuiderkruis 65, 5215MV, 's-Hertogenbosch, The Netherlands, PH: +31 73 3035859

IQ8SE-14A-DSH-00202-2.0-DA-DK-INT-2023-11-23

Revisionshistorik

REVISION	DATO	BESKRIVELSE
DSH-00202-2.0	November 2023	Første udgivelse.
DSH-00202-1.0	August 2023	Foreløbig revision.