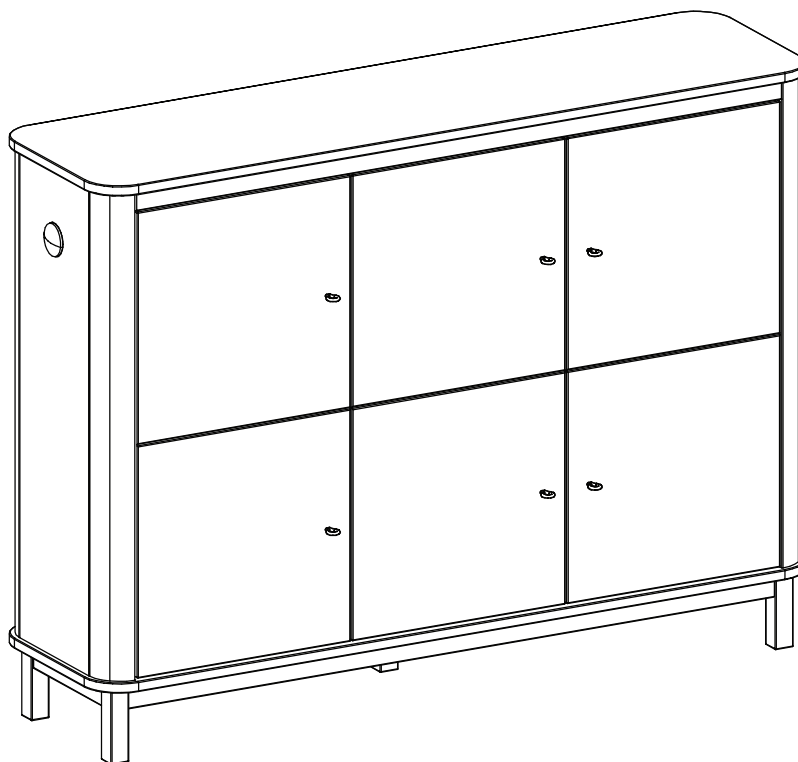


OBS! Note! Achtung!

Check at du har alle kasser før du starter
Before start please check that you have all boxes
Bitte überprüfen Sie, dass Sie alle Boxen haben

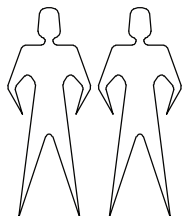


041357 Multiskab Multi cupboard Multischränk

Colis-Nr. Package-no. Pakke nr.	Anzahl Quantities Antal	Maß, cm Dimensions, cm Størrelse, cm	✓
051327	1	194 x 51 x 11	
051333	1	122 x 61 x 19	
051334	1	121 x 47 x 14	
051335	1	122 x 60 x 15	

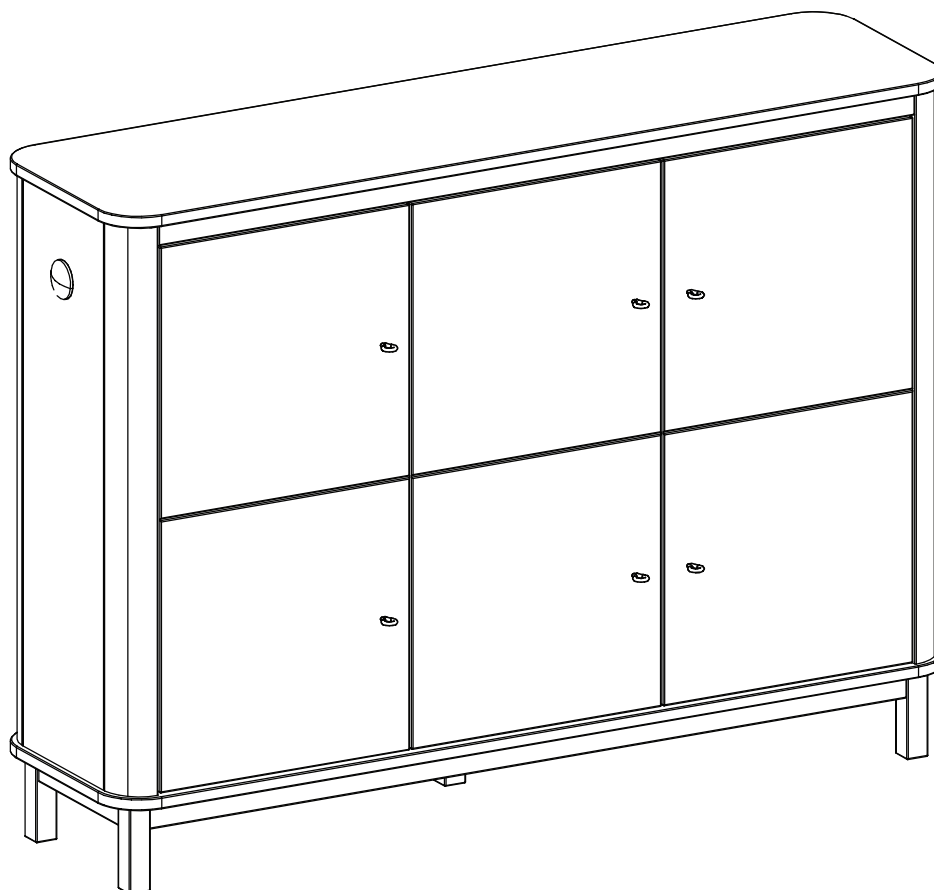
Wood

041357/041358 Multiskab
041357/041358 Multi cupboard
041357/041358 Multischränk

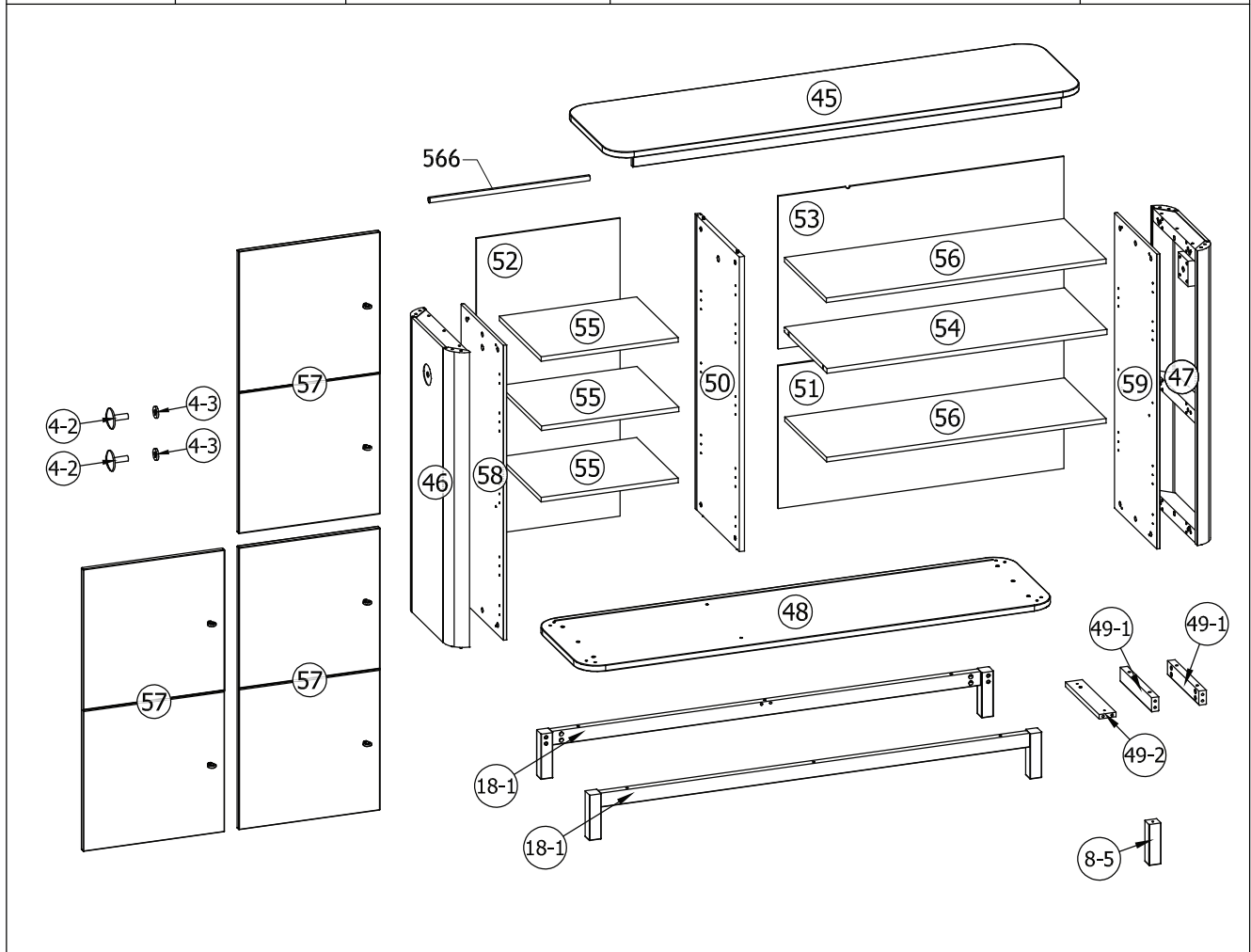


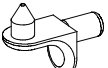
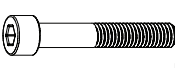

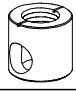

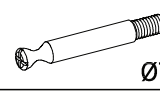
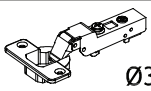
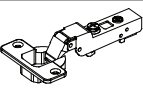
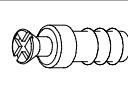
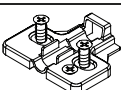
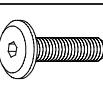
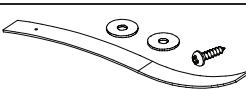
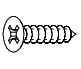
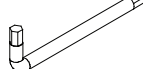
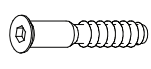

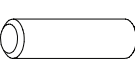

OLIVER FURNITURE A/S
Ndr. Strandvej 119 A
3150 Hellebæk
Denmark

Tel. +45 4970 7317
www.oliverfurniture.com



Teil-Nr. Pieces-no. Enheds. Nr.	Anzahl Quantities Antal	Colis-Nr. Package-no. Pakke nr.	Maß, mm Dimensions, mm Størrelse, mm	✓
4-2	2	051327/051328	Ø70 x 78	
4-3	2	051327/051328	Ø40 x 6	
8-5	1	051327/051328	132 x 42 x 42	
18-1	2	051327/051328	1600 x 162 x 42	
45	1	051327/051328	1680 x 456 x 61	
46	1	051333	1048 x 432 x 70	
47	1	051333	1048 x 432 x 70	
48	1	051327/051328	1680 x 456 x 22	
49-1	2	051327/051328	292 x 50 x 26	
49-2	1	051327/051328	314 x 60 x 16	
50	1	051334	1048 x 414 x 18	
51	1	051335	1010 x 507 x 6	
52	1	051335	1059 x 508 x 6	
53	1	051335	1010 x 543 x 6	
54	1	051334	985 x 414 x 18	
55	3	051334	487 x 390 x 16	
56	2	051334	985 x 390 x 16	
57	3	051335	1003 x 500 x 18	
58	1	051333	1048 x 398 x 12	
59	1	051333	1048 x 398 x 12	
566	1	051327/051328	Ø20 x 566	



D63		x20	A232		x10 Ø13/M8x50	A6		x1 4 mm
D196		x20 Ø15x14	D197		x20 M10x7,5	D198		x20 Ø7x34 M6 SISO
G87		x3 Ø35 SOFTCLOSE	G94		x3 Ø35	D19		x4 11 mm
G75		x6	A82		x12 M6x30	D39		x1
A1		x14 Ø3,5x15	A172		x1 6 mm	A71		x1 Ø7x40
A42		x2 Ø3,5x30	H1		x4 Ø8x30	A267		x1 8mm

Start på et plant og jævnt underlag. Brug eventuelt pap fra emballagen som underlag.

Vær opmærksom på, at når multiskab er i løse dele, er den meget udsat for lakskader på hjørner og kanter. Man skal derfor være meget forsigtig, når multiskab samles. Montagebolt D198 skrues i bund, hvorefter den drejes en smule tilbage, så hullet peger i retning af tilhørende bøsning D196 (se også markering på bøsning D196).

It is a good idea to assemble the cupboard on a smooth and even surface. Use the cardboard from the packaging as underlay.

Be aware that the cupboard is very exposed to lacquer damage on the corners and edges due to all the different parts. Therefore you must be very careful when assembling the cupboard.

Insert the mounting bolt D198 fully – turn it a bit backwards in order for the hole to have the same direction as the matching bearing D196 (see indication on bearing D196)

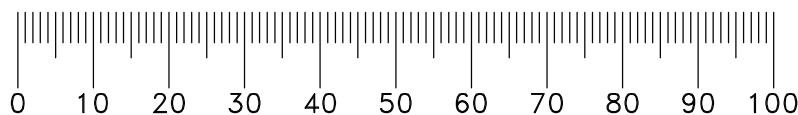
Fangen Sie auf eine ebene und gerade Unterlage an. Die Pappe von der Verpackung können Sie eventuell als Unterlage benutzen.

Seien Sie darauf aufmerksam, dass der Multischrank solange es zerlegt ist, sehr empfindlich gegenüber Lackschäden an Ecken und Kanten ist.

Die Montage soll daher vorsichtig gemacht werden.

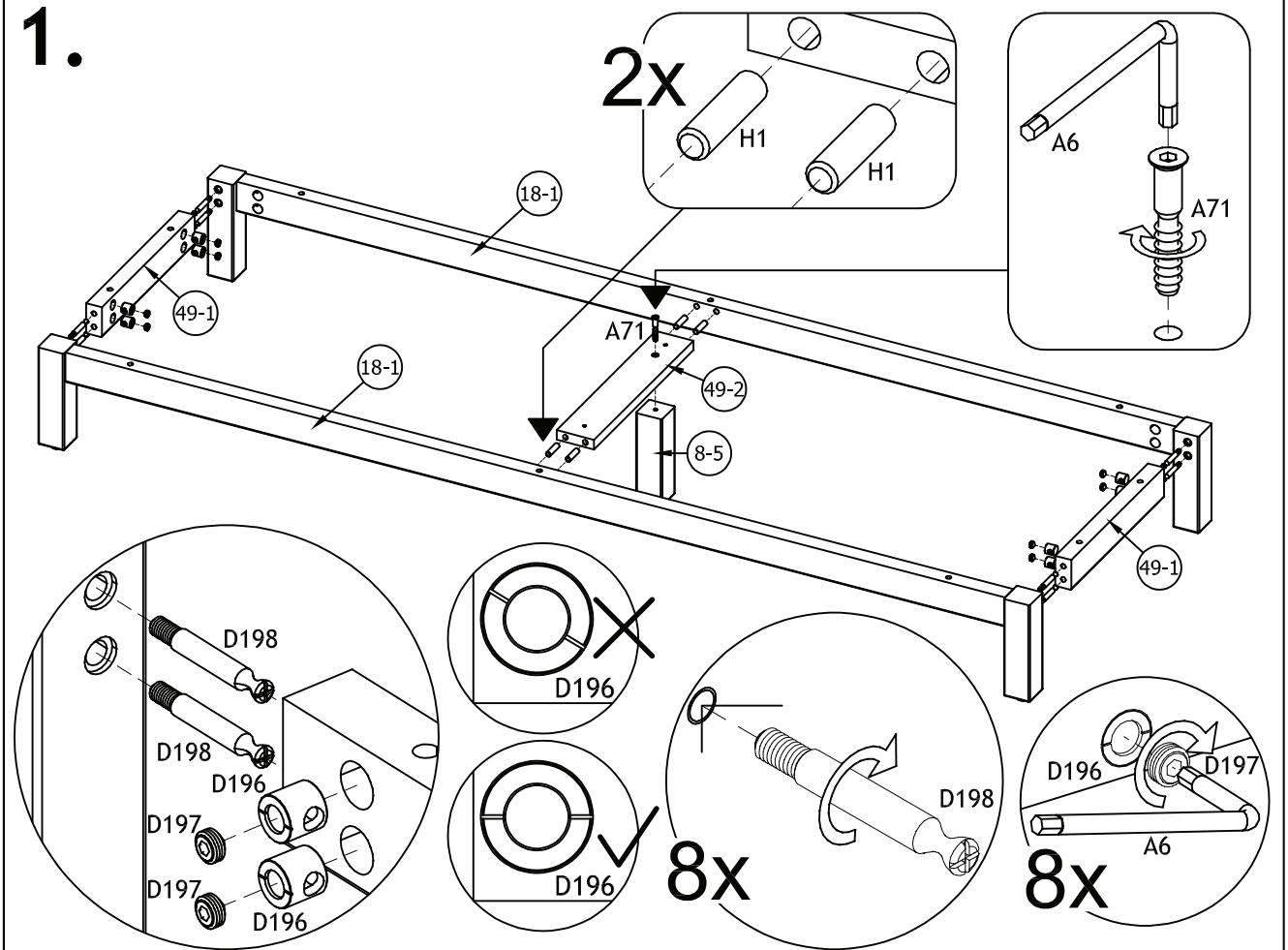
Achten Sie darauf, die gewindeschrauben NICHT ganz festzuspannen ehe der Multischrank fertig montiert ist.

Schrauben Sie den Bolzen D198 in den Boden. Drehen Sie ihn dann etwas zurück, bis das Loch in die Richtung der zugehörigen Buchse D196 zeigt (siehe Markierung auf der Buchse D196).



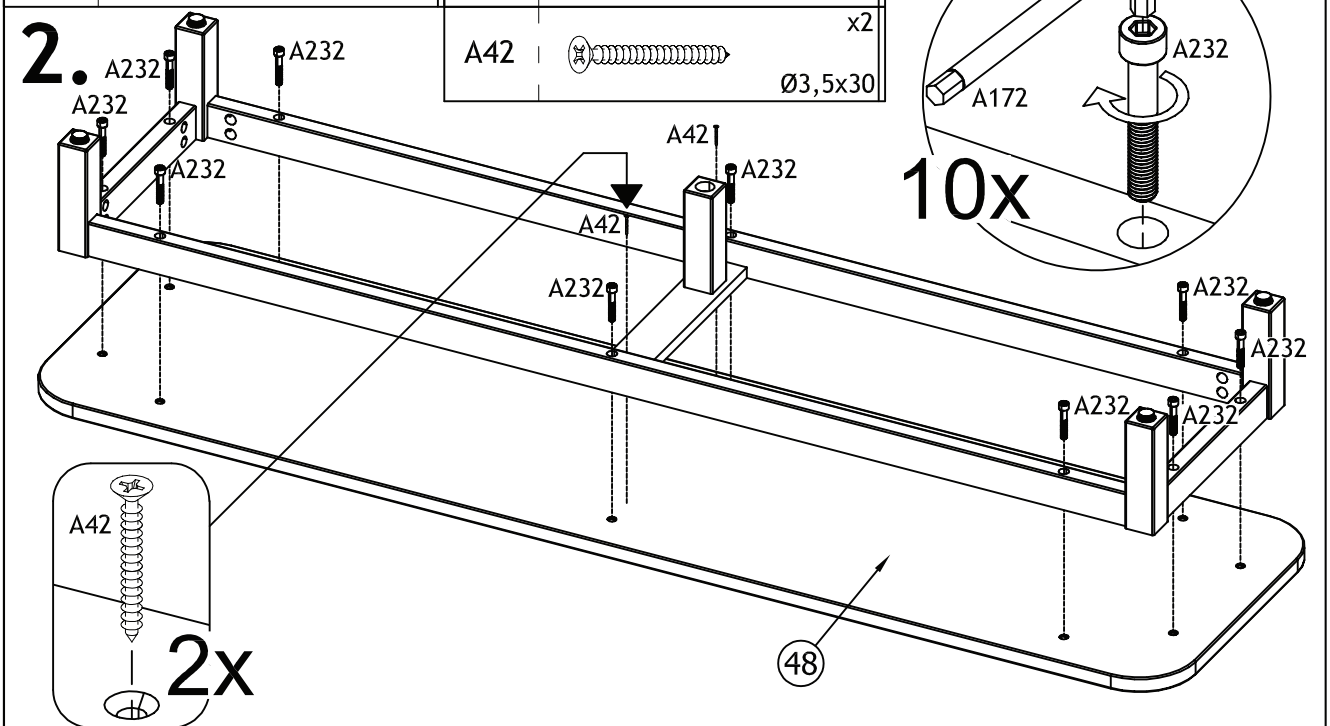
D196		x8 Ø15x14	D197		x8 M10x7,5	D198		x8 Ø7x34 M6 SIS0
A6		x1 4 mm	H1		x4 Ø8x30	A71		x1 Ø7x40

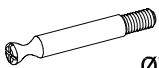
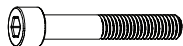
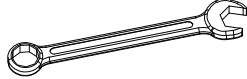
1.



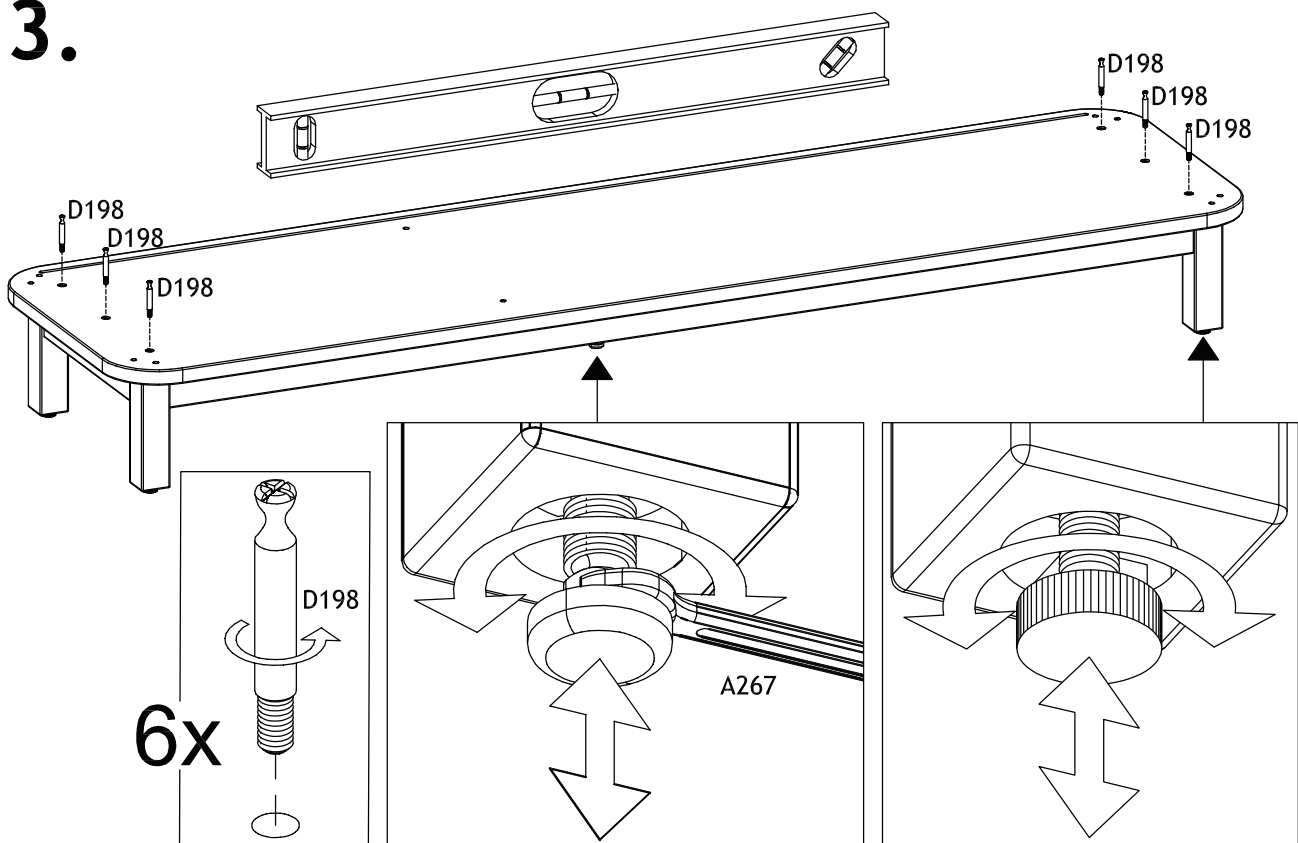
A232		x10 Ø13/M8x50	A172		x1 6 mm
A42		x2 Ø3,5x30			

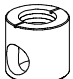
2.



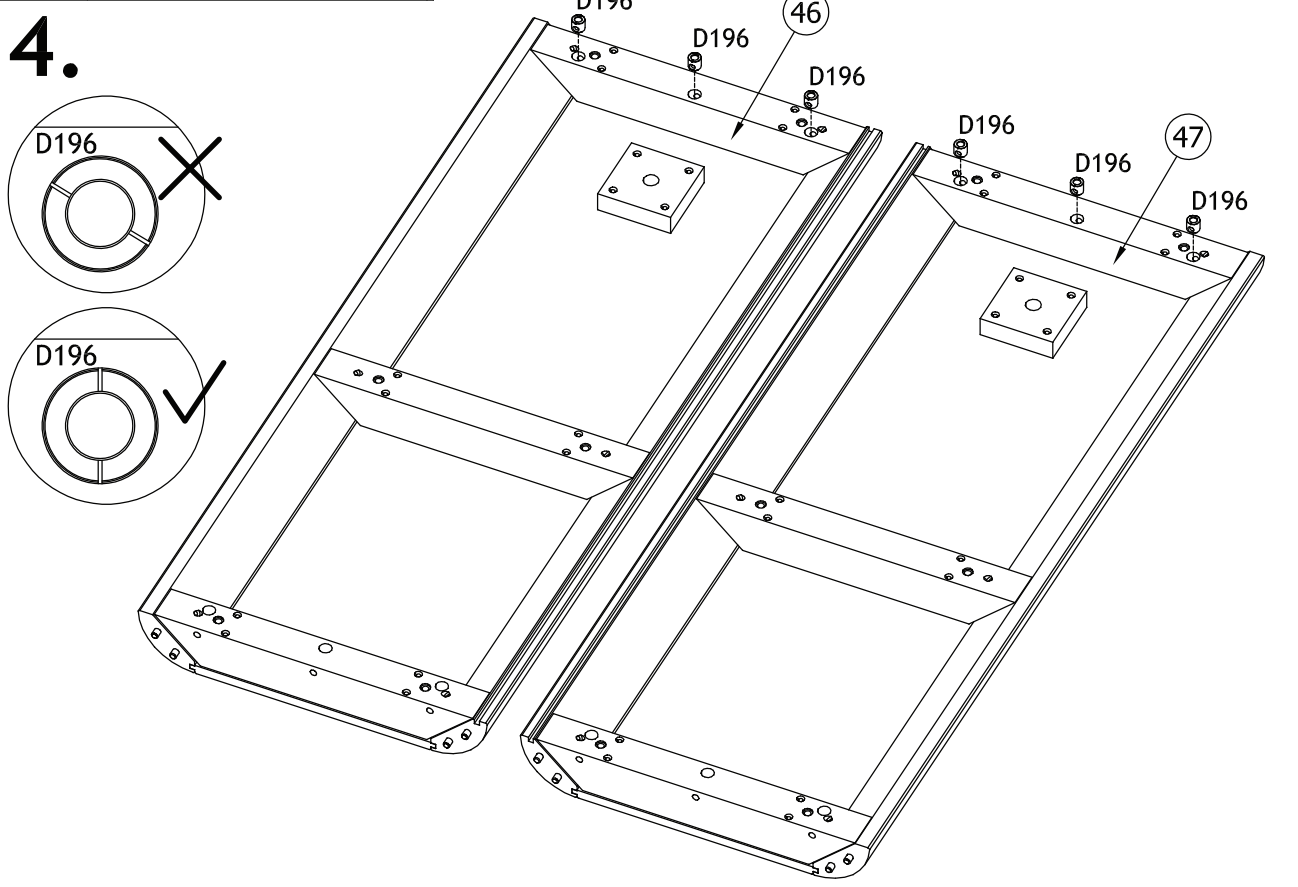
D198	 x6 Ø7x34 M6 SISO		A267	 x1 8mm
------	---	---	------	---

3.

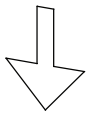


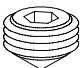
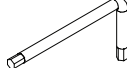
D196	 x6 Ø15x14			
------	--	--	--	--

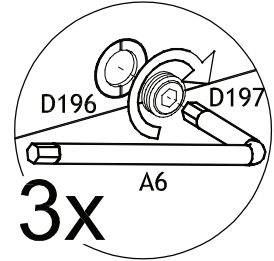
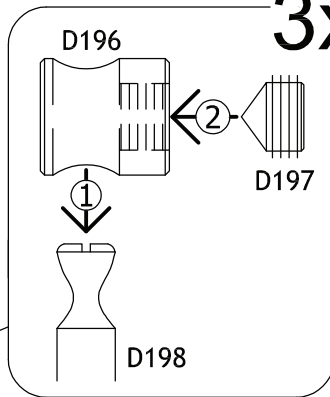
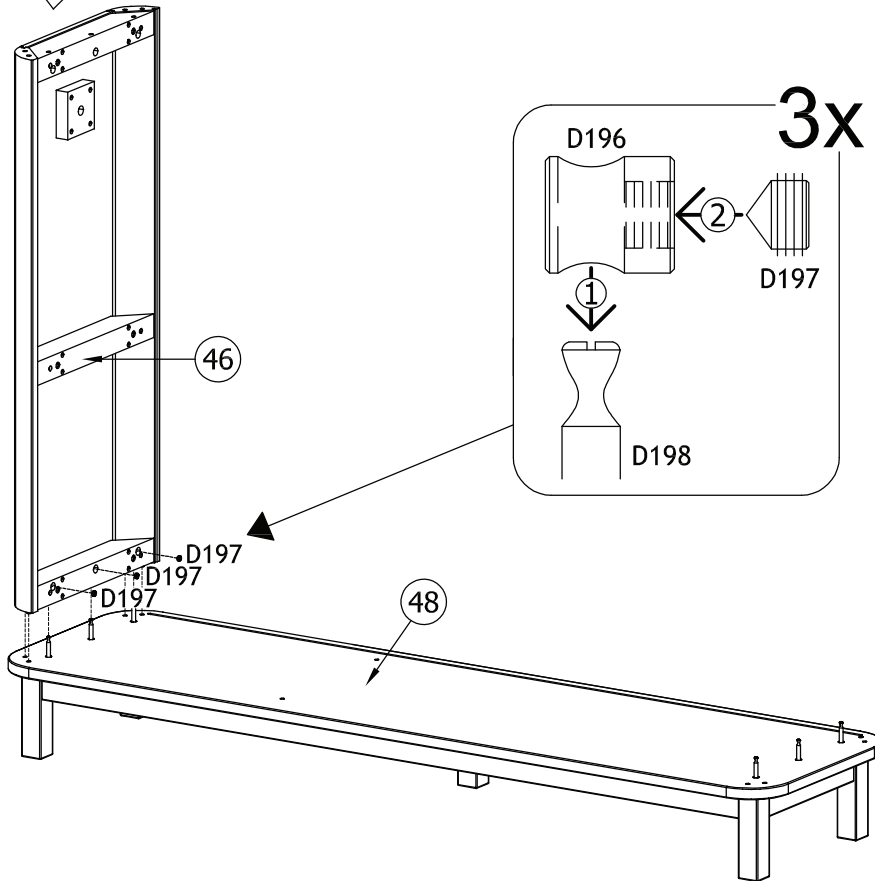
4.



5.



D197		x3	A6		x1
		M10x7,5			4 mm



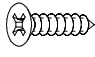
6.

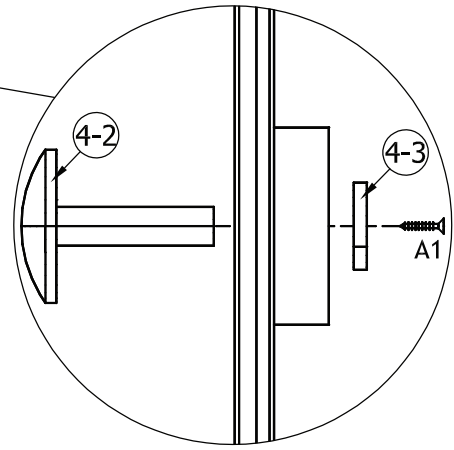
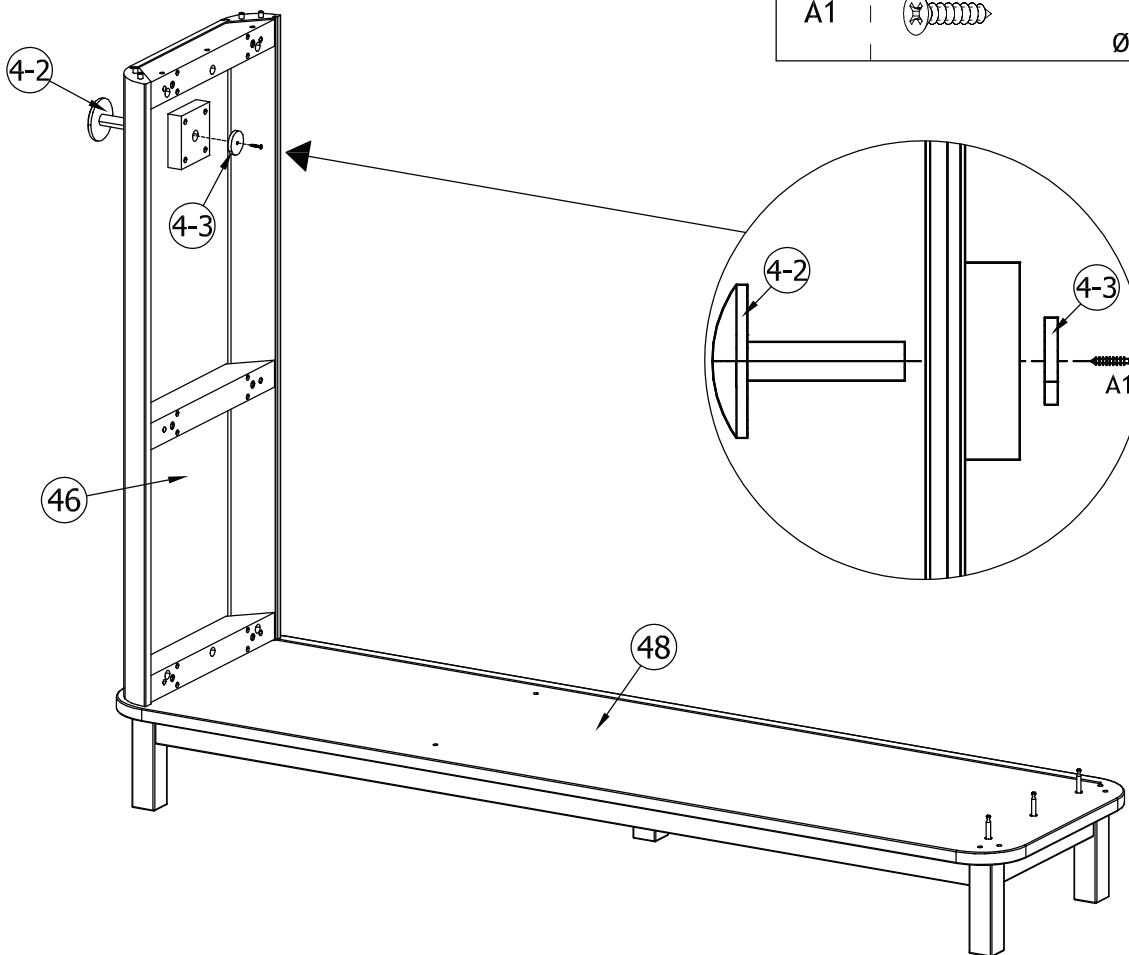
4-2

4-3

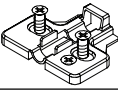

46

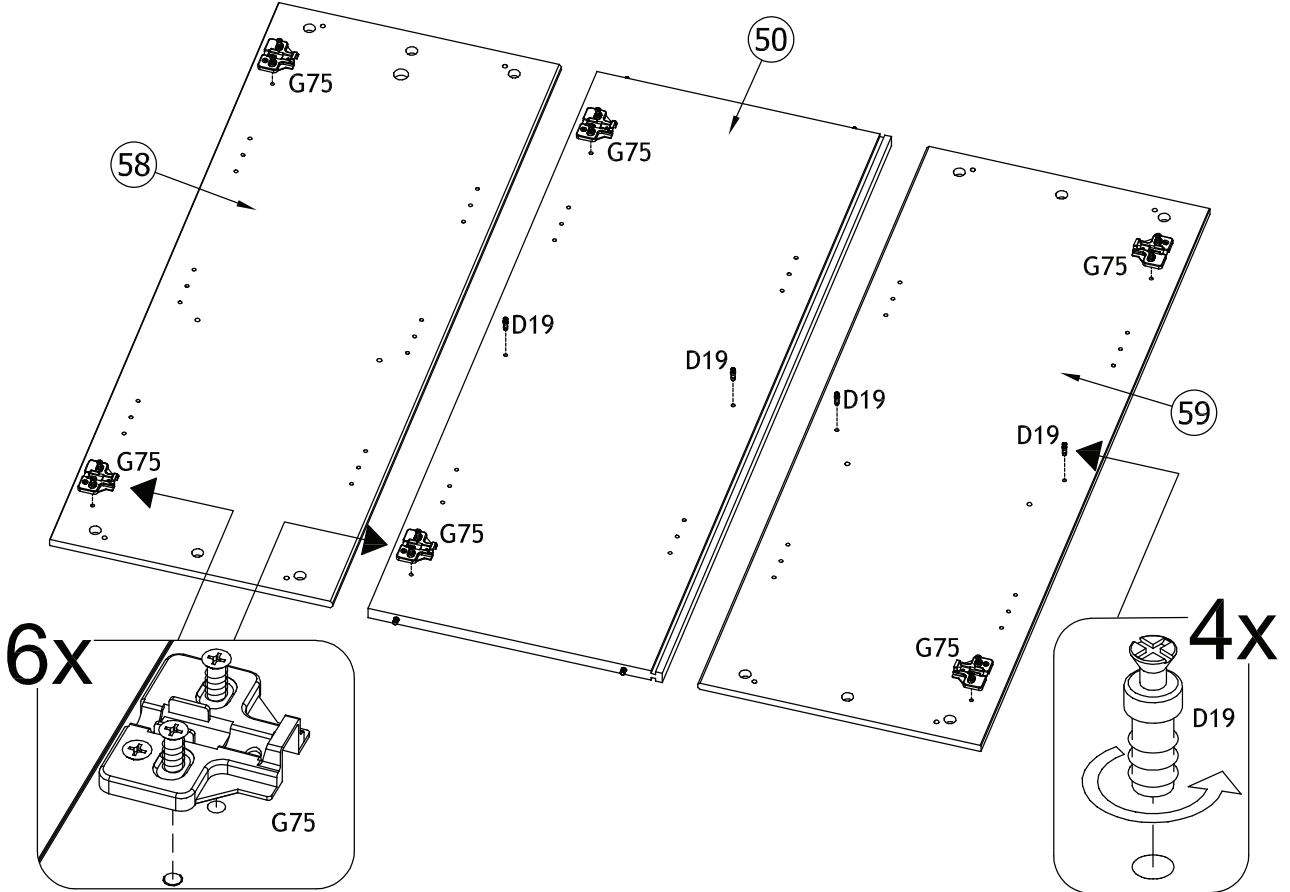
48

A1		x1
		Ø3,5x15

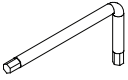
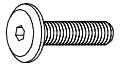


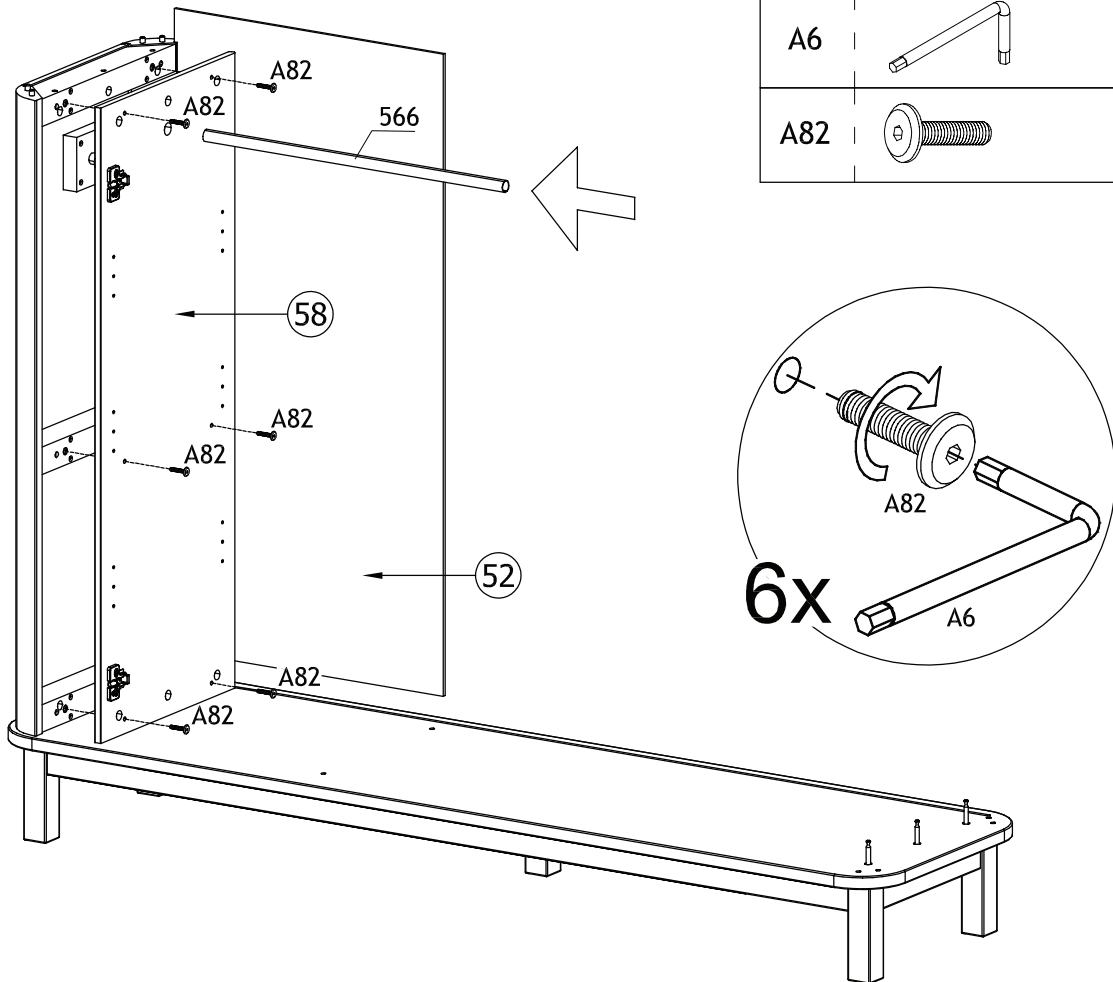
7.

G75		x6	D19		x4
					11 mm

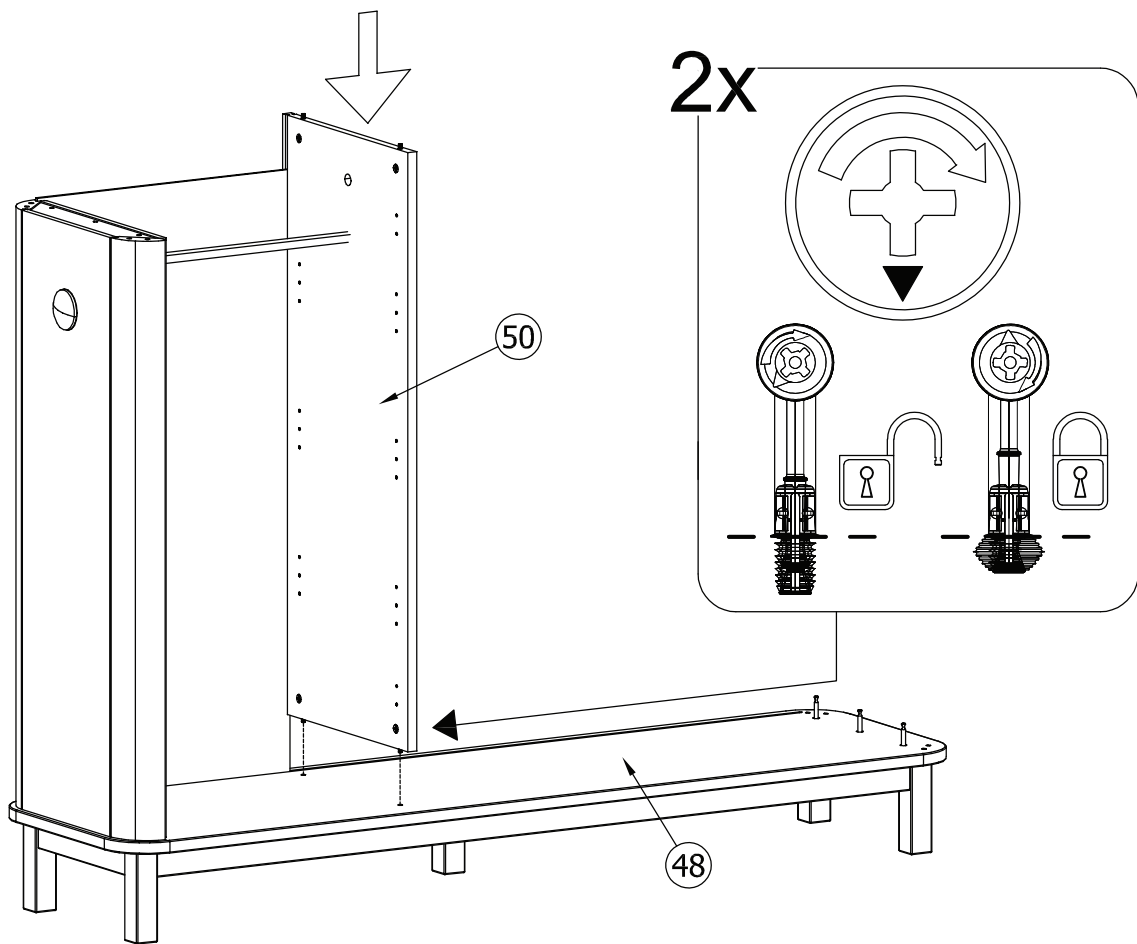


8.

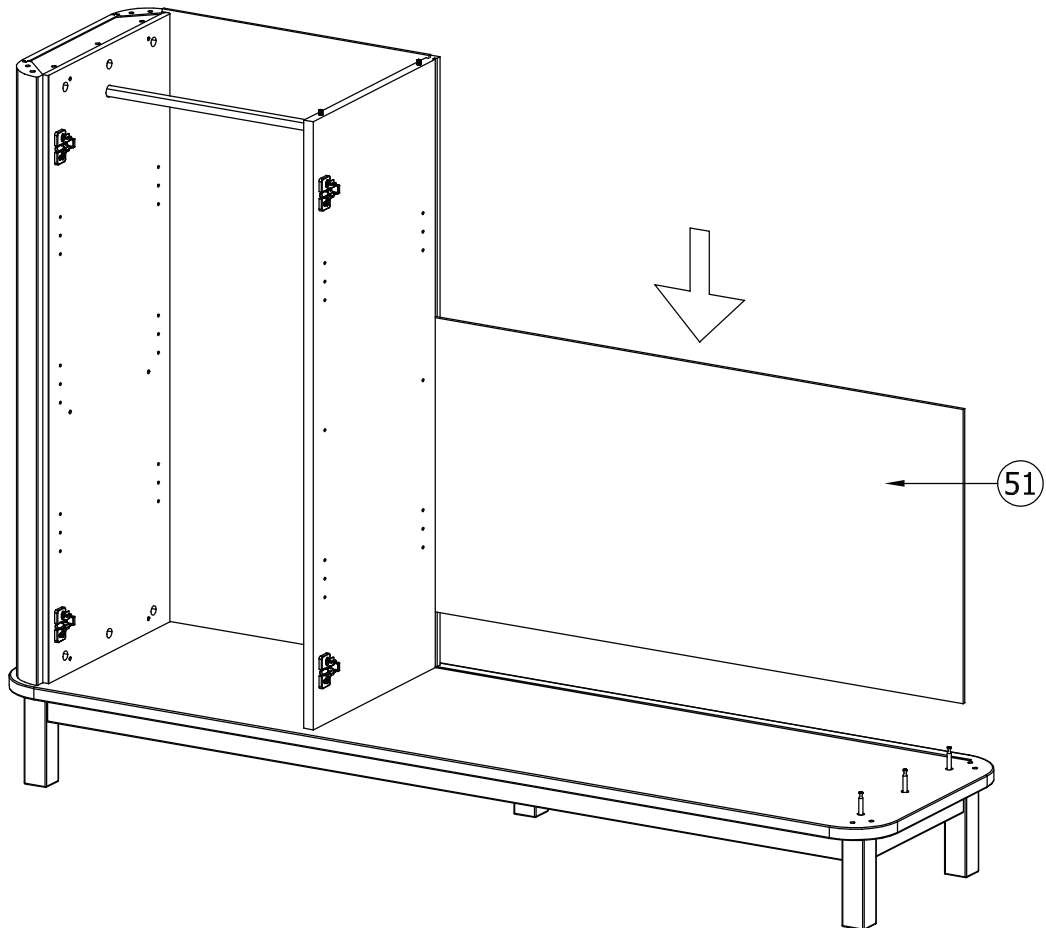
A6		x1
		4 mm
A82		x6
		M6x30

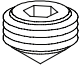
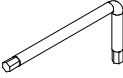
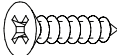


9.



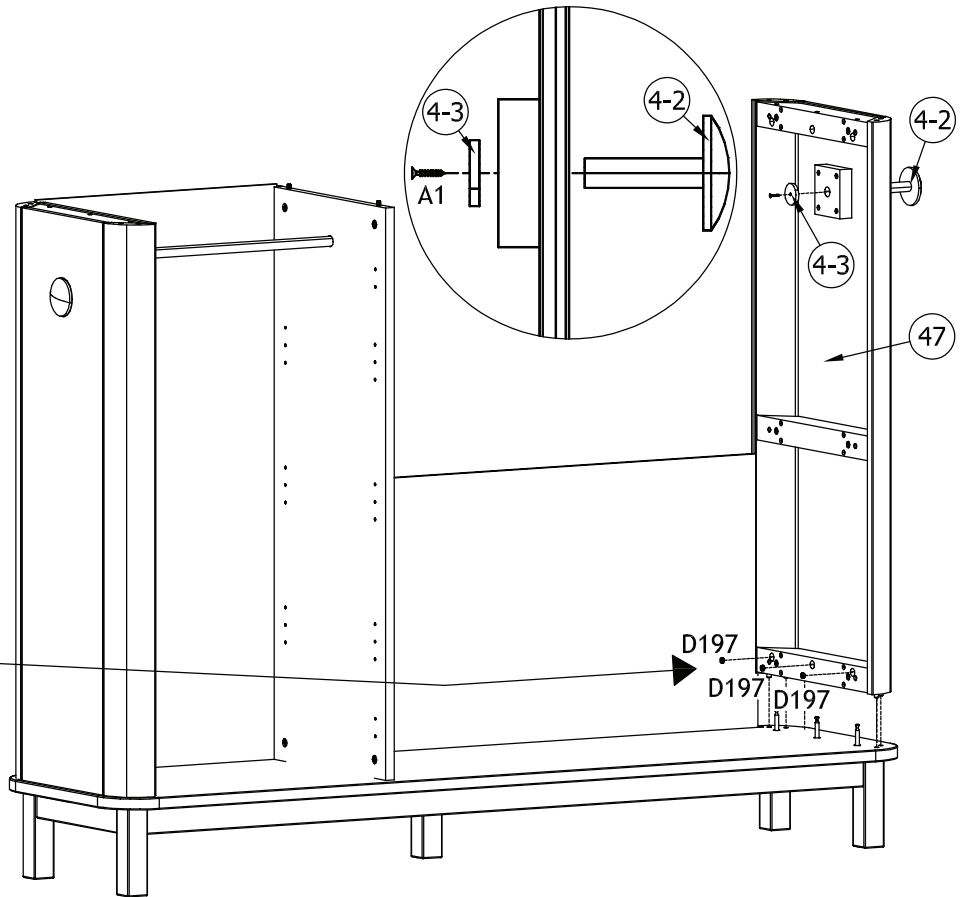
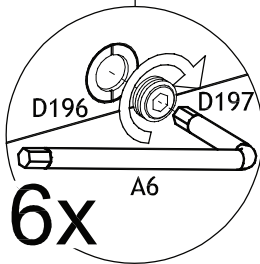
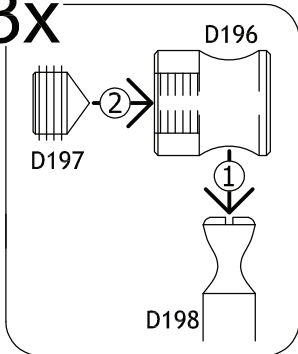
10.

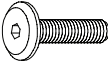
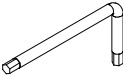


D197		x3 M10x7,5	A6		x1 4 mm	A1		x1 Ø3,5x15
------	---	---------------	----	---	------------	----	---	---------------

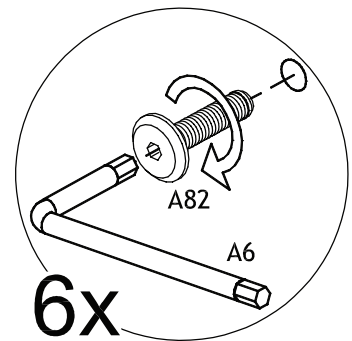
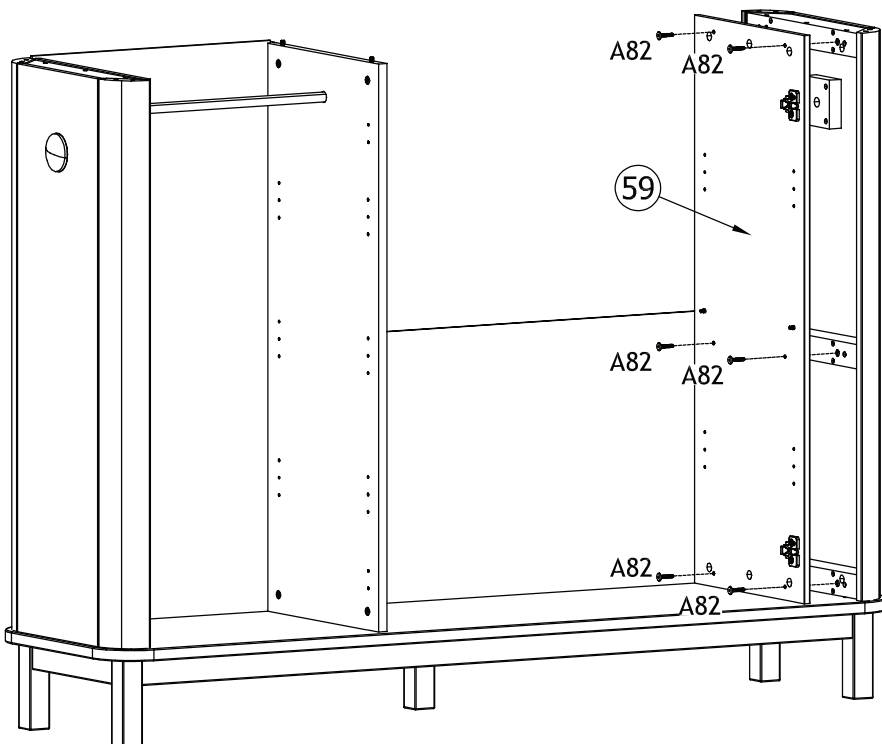
11.

3x

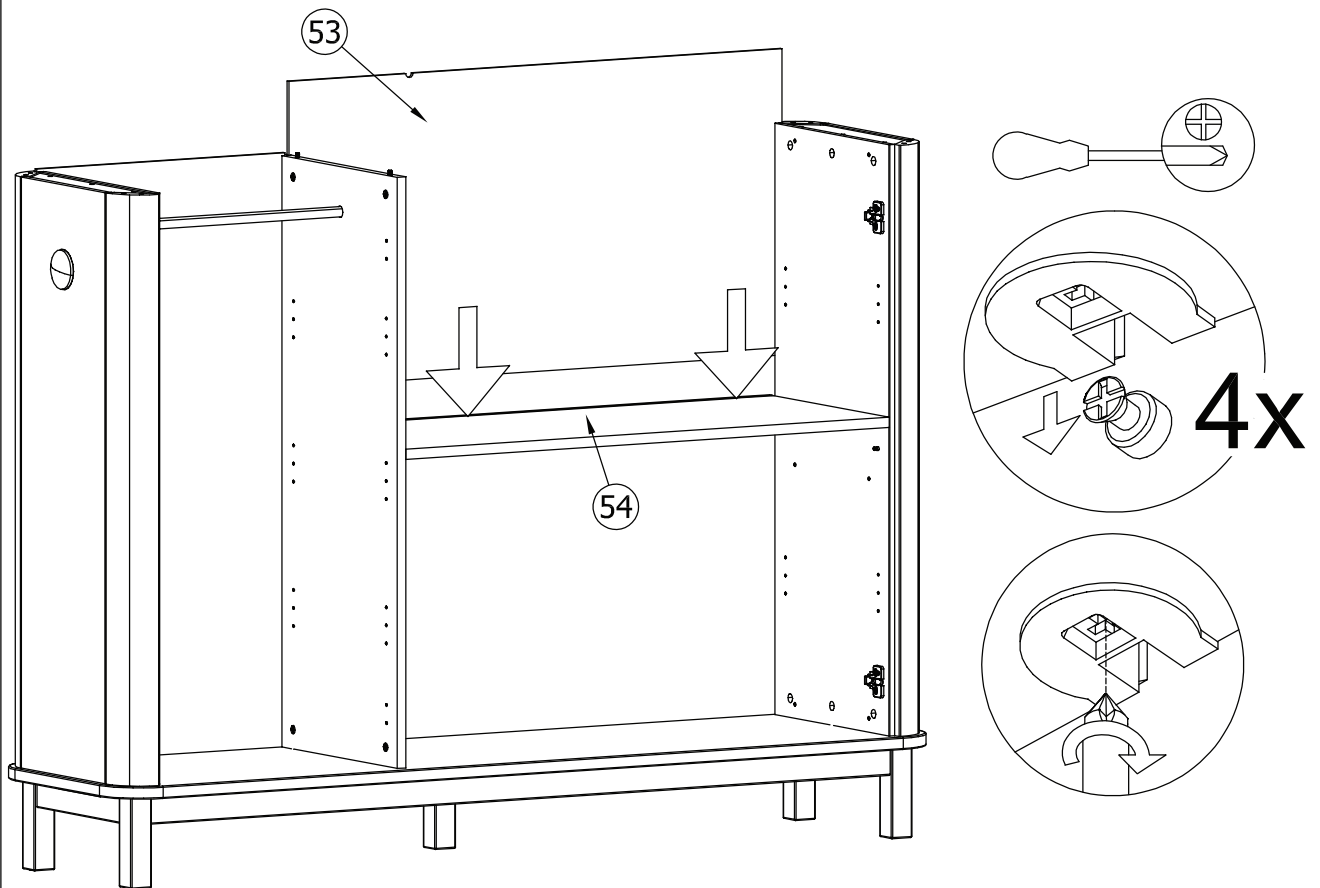


A82		x6 M6x30	A6		x1 4 mm
-----	---	-------------	----	---	------------

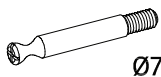
12.



13.



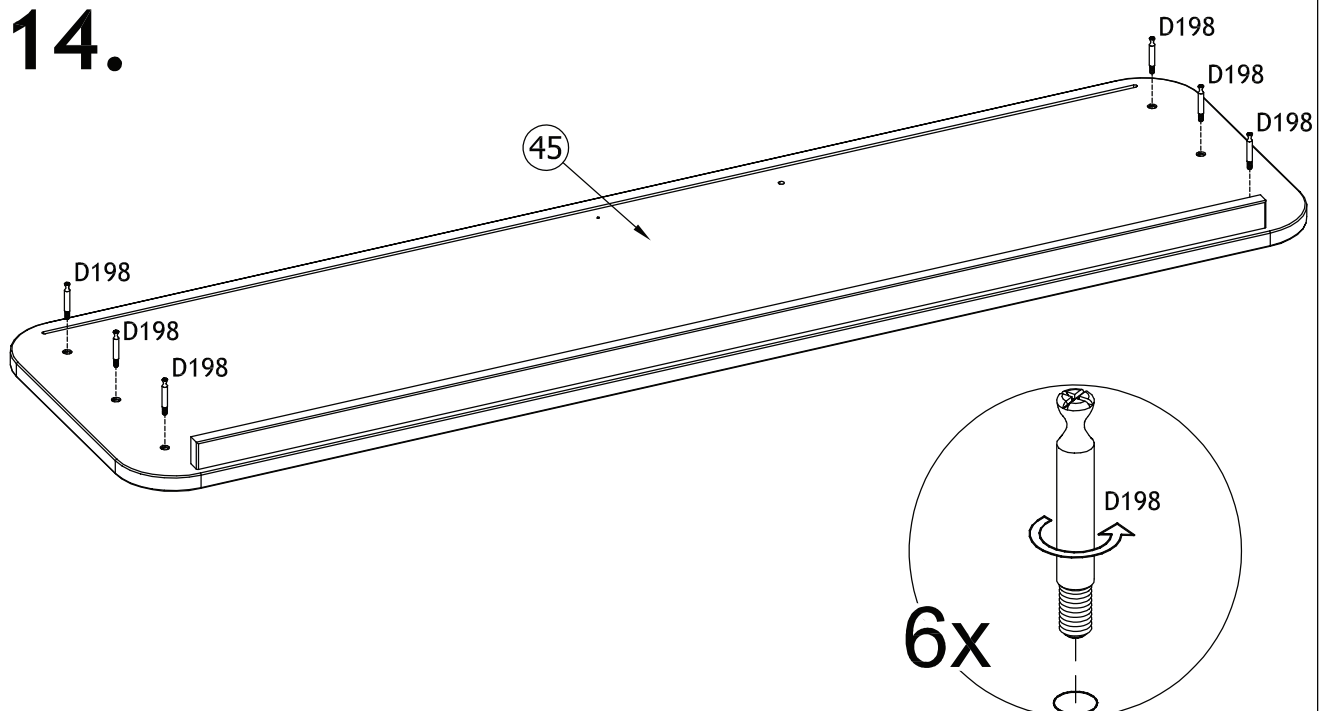
D198


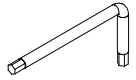


Ø7x34 M6 SISO

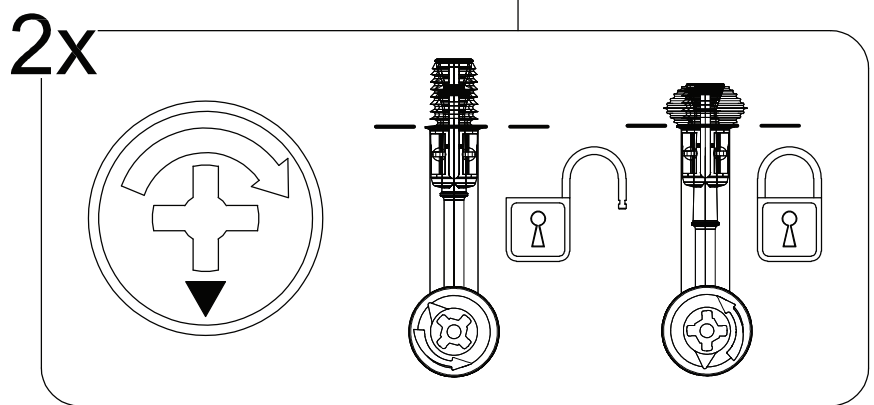
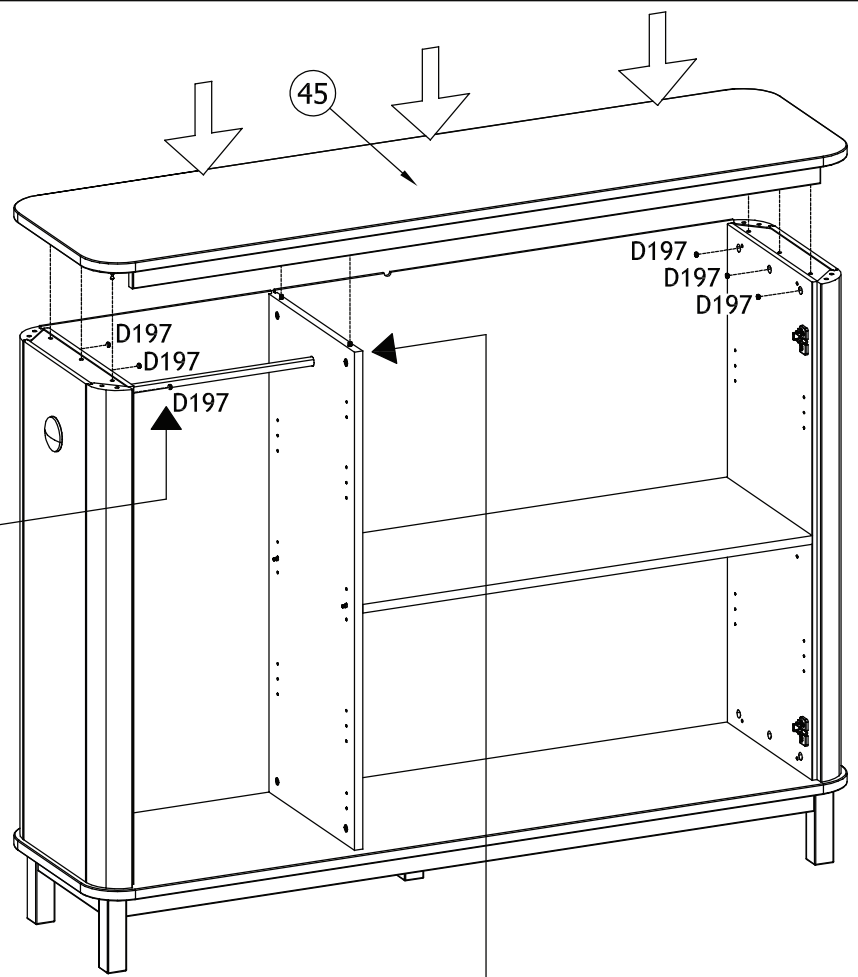
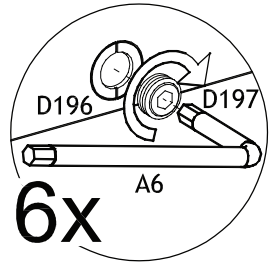
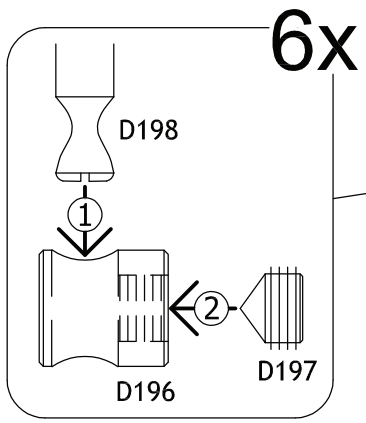
x6

14.



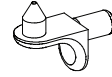
D197		x6
		M10x7,5
A6		x1
		4 mm

15.

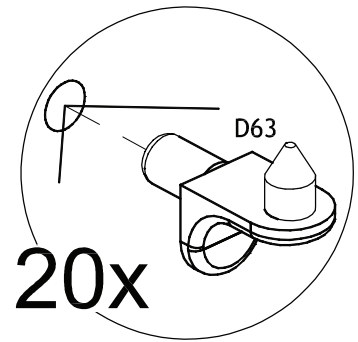
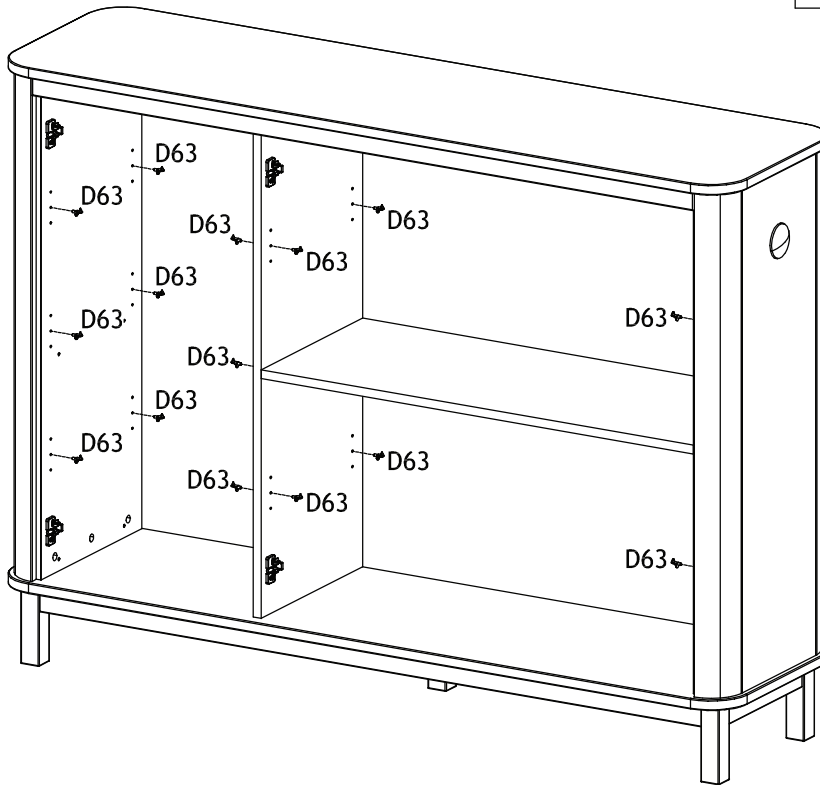


16.

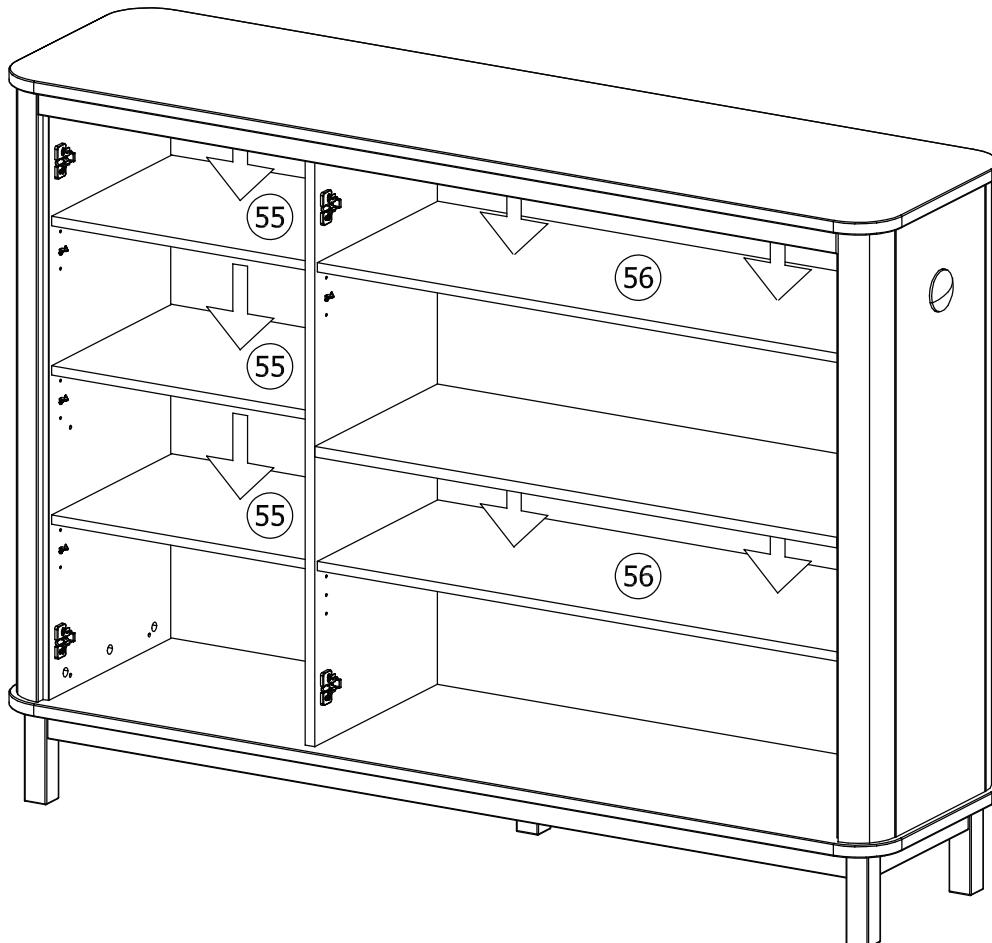
D63

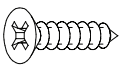
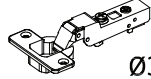
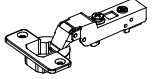


x20

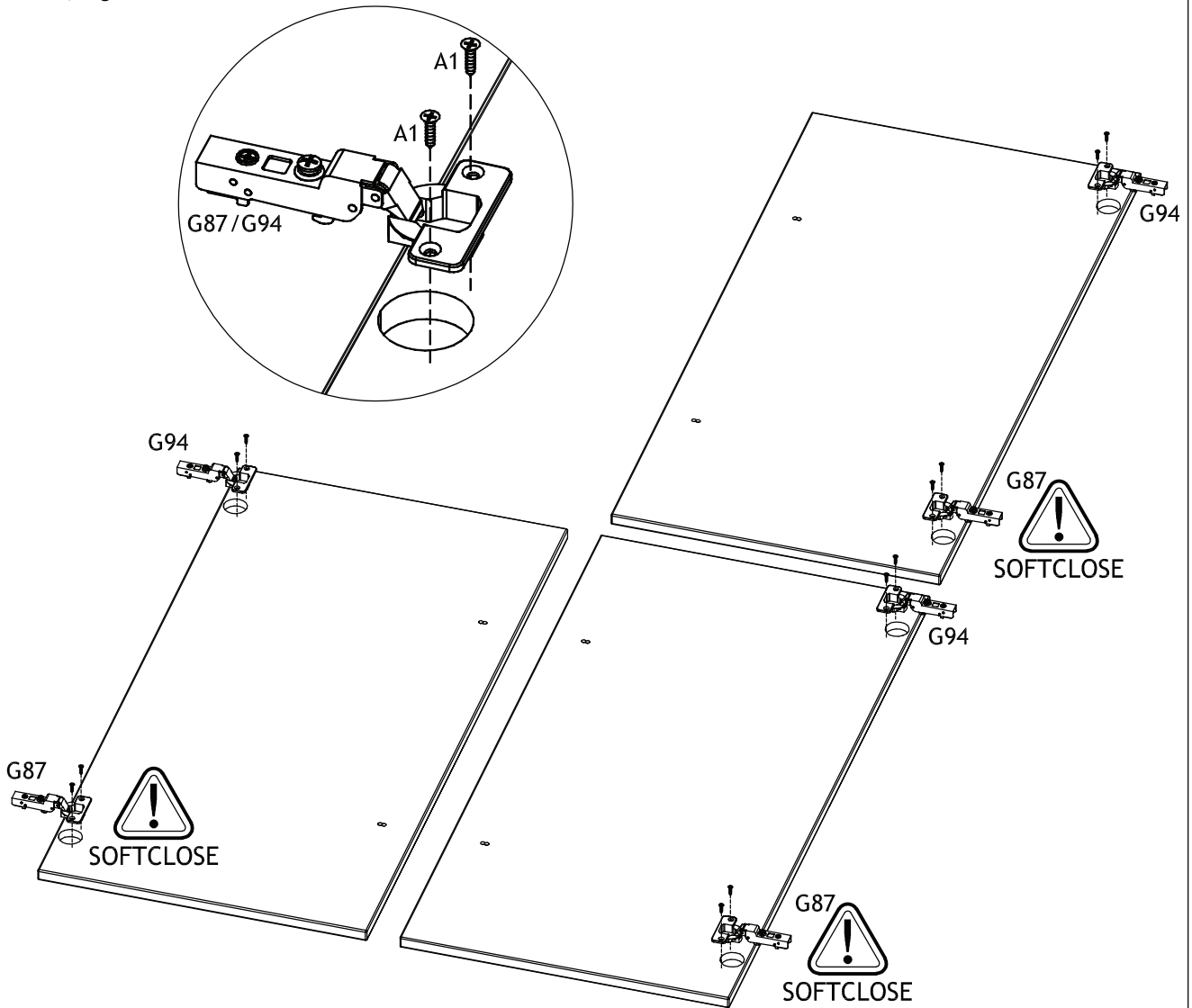


17.

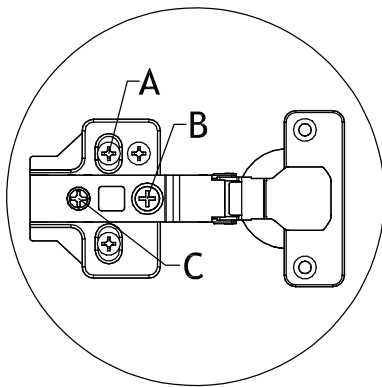
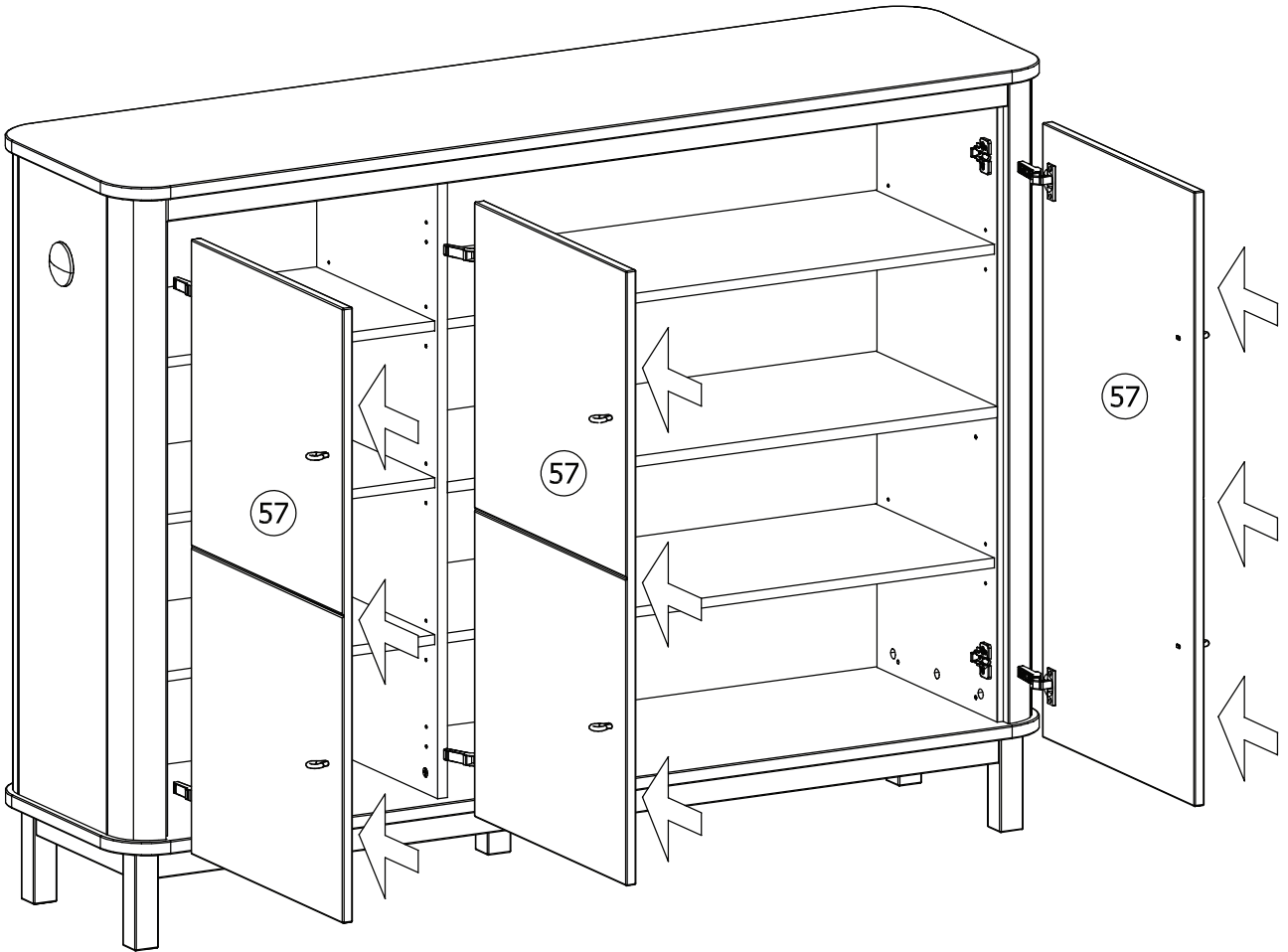


A1		x12 Ø3,5x15	G87		x3 Ø35 SOFTCLOSE	G94		x3 Ø35
----	---	----------------	-----	---	---------------------	-----	---	-----------

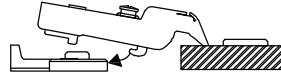
18.



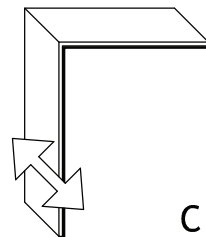
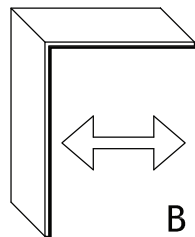
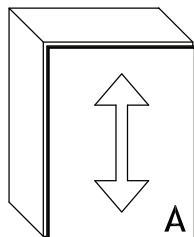
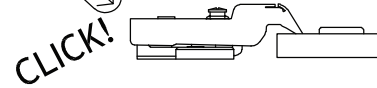
19.



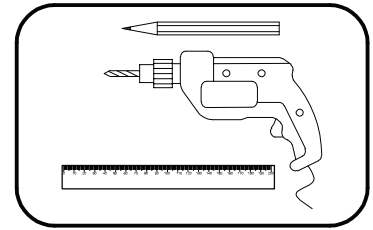
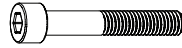
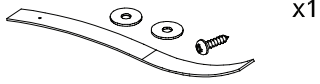
STEP-1



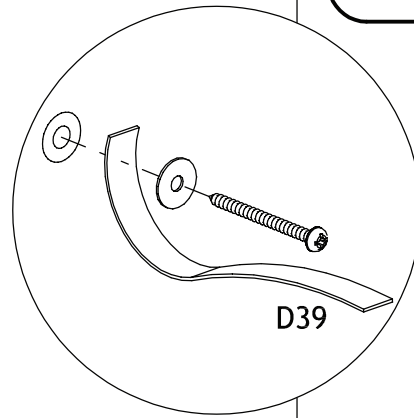
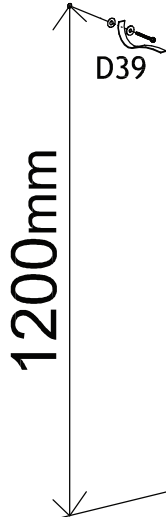
STEP-2



D39



20.

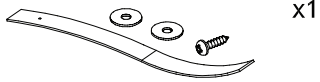


DK: Fastgøres forsvarligt til væggen.

ENG: Secured to the wall.

D: Kippsicherung! Muss an der Wand befestigt und abgesichert werden.

D39



21.

