

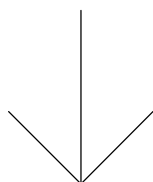
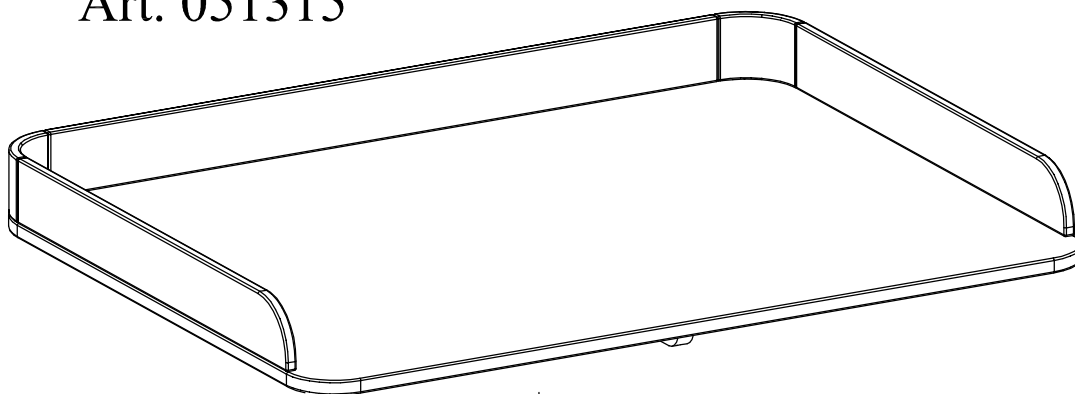
WOOD

051315 Pusleplade
051315 Nursery plate
051315 Wickelansatz



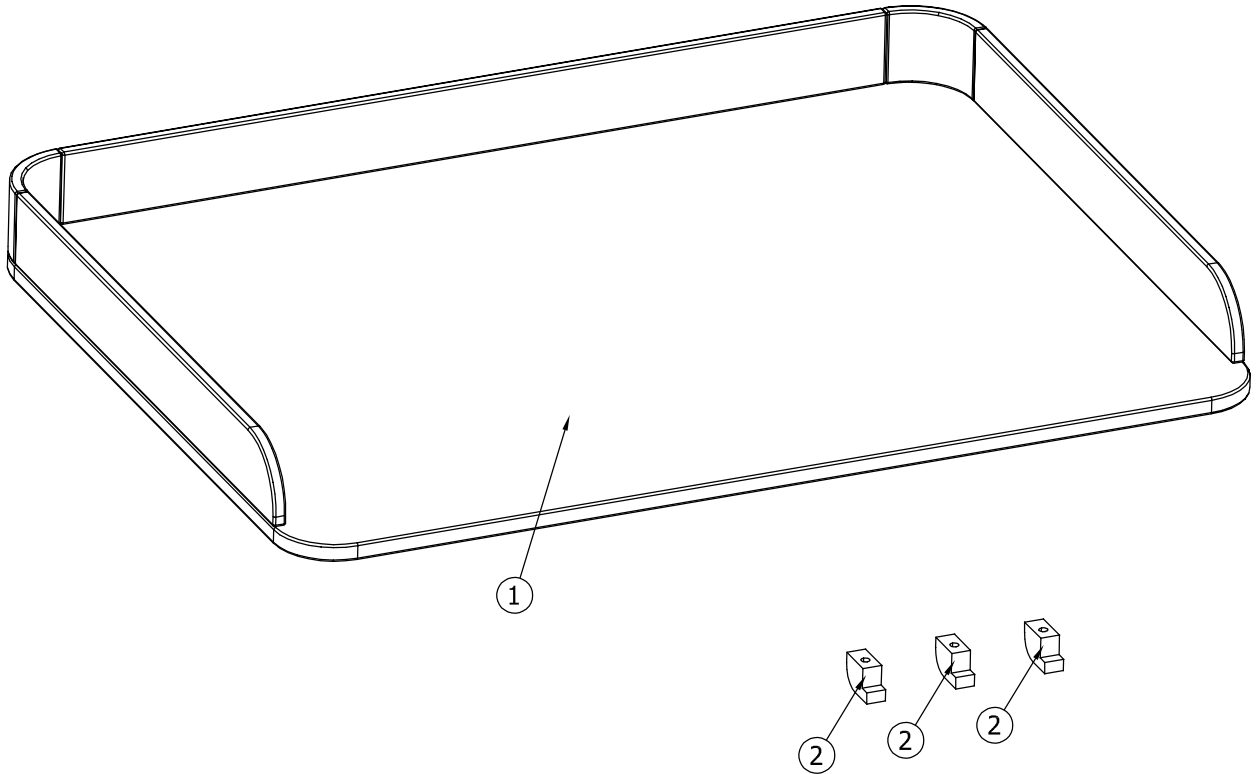
OLIVER FURNITURE A/S
Ndr. Strandvej 119 A
3150 Hellebæk
Denmark
Tel. +45 4970 7317
www.oliverfurniture.com

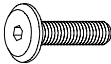
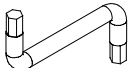
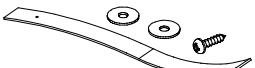
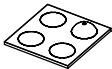
Art. 051315

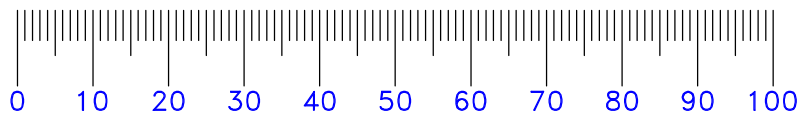


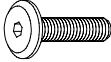
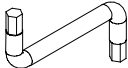
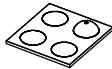
Art. 051314
Set 041314

Teil nr. Pieces-no. Enheds nr.	Anzahl Quantities Antal	Colis nr. Package-no. Pakke nr.	Maß, mm Dimensions, mm Størrelse, mm	✓
1	1	1/1	928 x 692 x 86	
2	3	1/1	45 x 30 x 18	

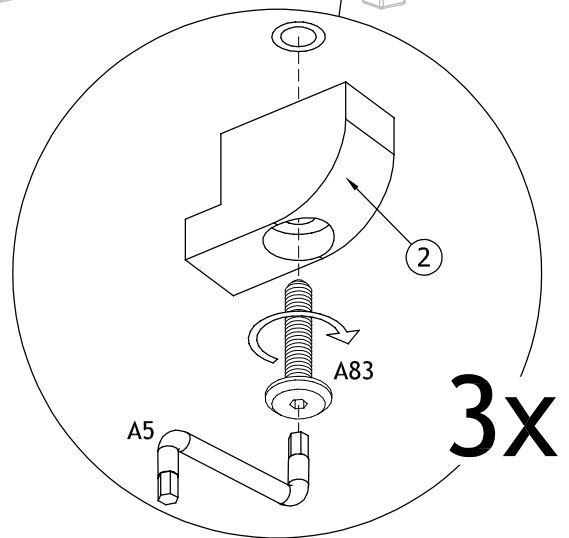
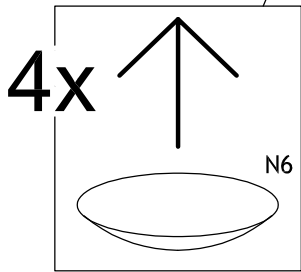
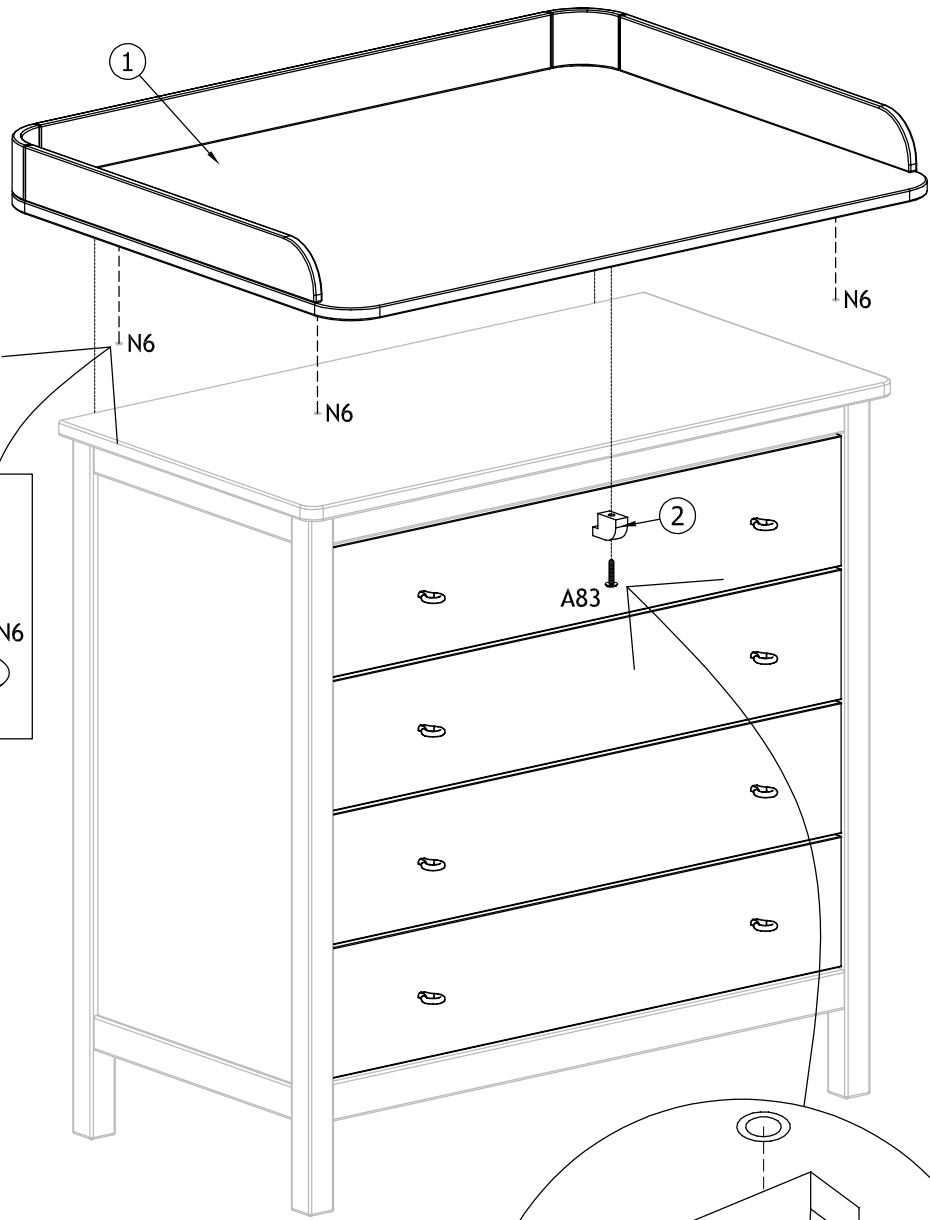


A83		x3 M6x35	A5		x1 4 mm	D39		x2
N6		x4 Ø8						

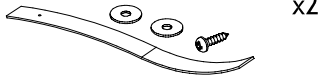


A83		x3 M6x35	A5		x1 4 mm	N6		x4 Ø8
-----	---	-------------	----	---	------------	----	---	----------

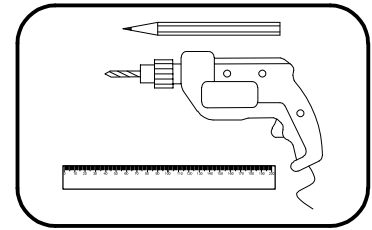
1.



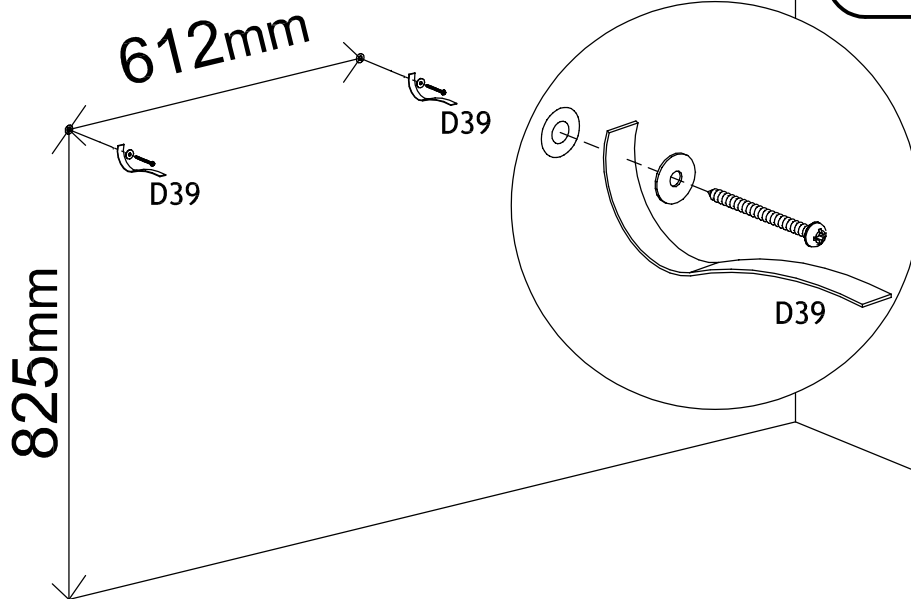
D39



x2



2.

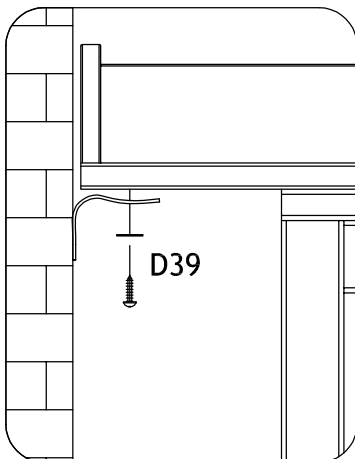
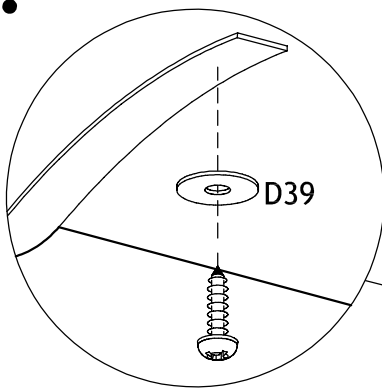


DK: Skal fastgøres forsvarligt til væggen.

EN: Must be secured to the wall.

DE: Kippsicherung! Muss an der Wand befestigt un abgesichert werden.

3.



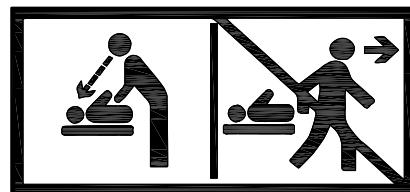
VIGTIGT! GEM TIL SENERE BRUG, LÆS GRUNDIGT!

BRUG KUN 051315 PUSLEPLADE SAMMEN MED OLIVER FURNITURE 051314 KOMMODE



ADVARSEL! Efterlad ikke barnet uden opsyn!

ADVARSEL! Puslepladen er godkendt til børn op til 15 kg.



Samlevejledning, liste, beskrivelser og billeder af alle dele, værktøj og hvorledes montering finder sted skal altid medfølge før montering påbegyndes.

Alle beslag skal være fastspændte og disse bør tjekkes med jævne mellemrum og efterspændes.

Vær opmærksom på risikoen ved åben ild og andre former for høj varme så som elektrisk brand, samt gas, brand i nærheden af puslekommode.

Efterlad eller placér ikke andre genstande i eller tæt ved puslekommode, som kan forårsage risiko for kvælning. f.eks. snore, liner m.m.

Puslekommode bør ikke anvendes, såfremt dele er beskadigede, ødelagte eller helt mangler. Anvend kun reservedele som er godkendt af Oliver Furniture.

Puslekommoden kan rengøres med en opvredet klud.

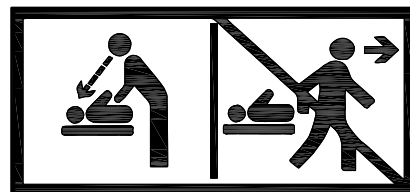
IMPORTANT! RETAIN FOR FUTURE REFERENCE. READ CAREFULLY!

DO ONLY USE OLIVER FURNITURE NURSERY PLATE 051315
TOGETHER WITH 051314 DRESSER

 **WARNING** 

WARNING: Do not leave the child unattended!

**WARNING: The maximal weight of the child is
15 kg!**



An assembly drawing, list and description of all parts and tools required for assembly and a diagram of the bolts and other fastenings required.

Statement that all assembly fittings shall always be correctly tightened and checked regularly.

Be aware of the risk of open fires and other sources of strong heat, such as electric bar fires, gas fires, etc. in the near vicinity of the changing unit.

To avoid danger of strangulation don't leave any strings, blind/curtain cords etc. close to or nearby the nursery dresser.

Do not use the nursery dresser in case of anything broken or parts missing. Only use parts from Oliver Furniture.

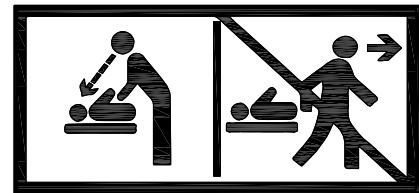
The nursery dresser can be cleaned with a wrung cloth.

WICHTIG - FÜR SPÄTERE VERWENDUNG AUFBEWAREN - SORGFÄLTIG LESEN.

Den 051315 Wickelansatz nur zusammen mit der 051314 Kommode verwenden.
Für Gebrauch mit anderen Möbelstücken zusammen nicht geeignet.

 **ACHTUNG** 

ACHTUNG: Lassen Sie das Kind nicht unbeaufsichtigt!



ACHTUNG: Das maximale Gewicht des Kindes für dieses Produkt darf nicht 15 kg überschreiten!

Legen Sie sich die Montageanleitung, Beschreibung und Bilder aller Teile sowie die Werkzeuge jedesmal zurecht bevor Sie mit der Montage beginnen.

Den Wickelansatz nicht in die Nähe vom offenen Feuer oder anderen starken Hitzequellen wie elektrischen Heizstrahlern, Gasöfen, usw. zu stellen.

Der Wickelansatz ist nicht zu verwenden, wenn ein Teil gebrochen, gerissen ist oder vermisst wird. Alle Ersatzteile sind nur vom Oliver Furniture zu beziehen.

Achtung: den Wickelansatz nicht in die Nähe von anderen Produkten stellen, die eine Erstickungs- oder Strangulationsgefahr bilden können - z.B., Schnüren, Leinen, Bändern, Vorhängen usw.

Alle Montagebauteile sind immer korrekt zu befestigen und regelmässig zu prüfen, wenn nötig - festzuziehen.

Die Schrauben sollten nicht überzogen werden.

Der Wickelansatz ist für einen sicheren Gebrauch an die Kommode laut Montageanleitung zu befestigen.

Reinigung: mit einem im Wasser leicht angefeuchteten Baumwolle - Lappen wischen. Keine Poliermittel verwenden.