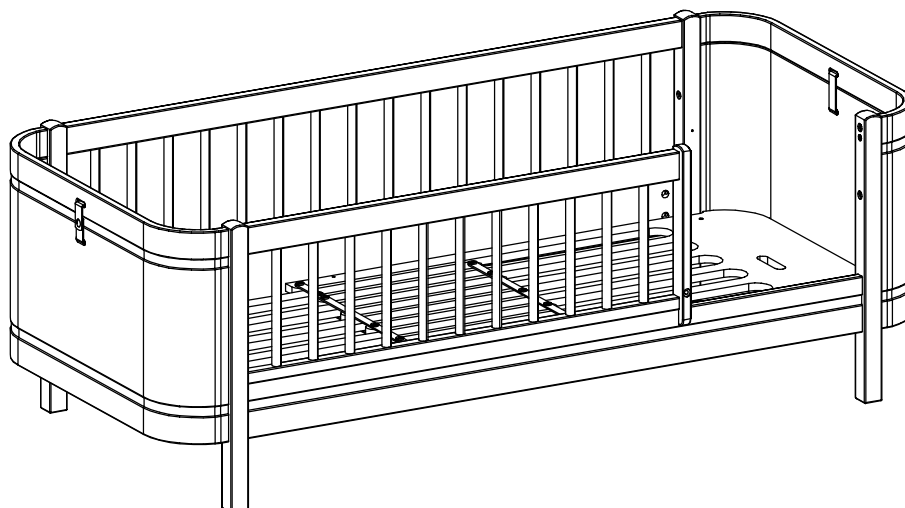


# OBS! Note! Achtung!

Check at du har alle kasser før du starter  
Before start please check that you have all boxes  
Bitte überprüfen Sie, dass Sie alle Boxen haben



## 041465 Mini+ Juniorseng Mini+ Junior bed Mini+ Juniorbett

Colis-Nr. * Package-no. Pakke nr.	Anzahl Quantities Antal	Maß, cm Dimensions, cm Størrelse, cm	✓
051478	1	95 x 48 x 16	
051482	1	131 x 73 x 5	
051473	1	171 x 60 x 7	

\*Pakkenr. på ombygningskit kan variere

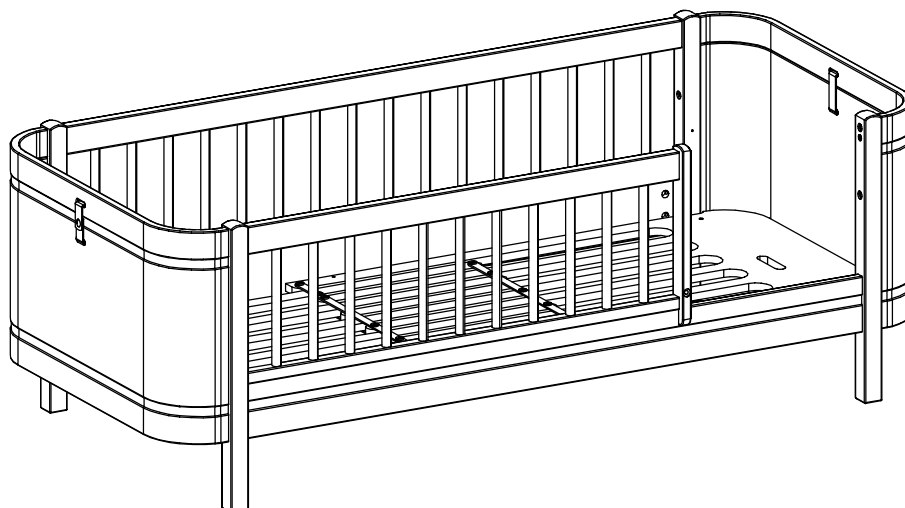
\*Package-no. for conversion kits can vary

\*Colis-Nr. für Umbauset können variieren

# Oliver furniture

# OBS! Note! Achtung!

Check at du har alle kasser før du starter  
Before start please check that you have all boxes  
Bitte überprüfen Sie, dass Sie alle Boxen haben



## 041466 Mini+ Juniorseng Mini+ Junior bed Mini+ Juniorbett

Colis-Nr. * Package-no. Pakke nr.	Anzahl Quantities Antal	Maß, cm Dimensions, cm Størrelse, cm	✓
051478	1	95 x 48 x 16	
051482	1	131 x 73 x 5	
051474	1	171 x 60 x 7	

\*Pakkenr. på ombygningskit kan variere

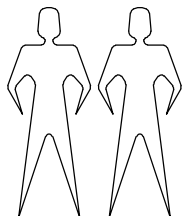
\*Package-no. for conversion kits can vary

\*Colis-Nr. für Umbauset können variieren

**Oliver  
furniture**

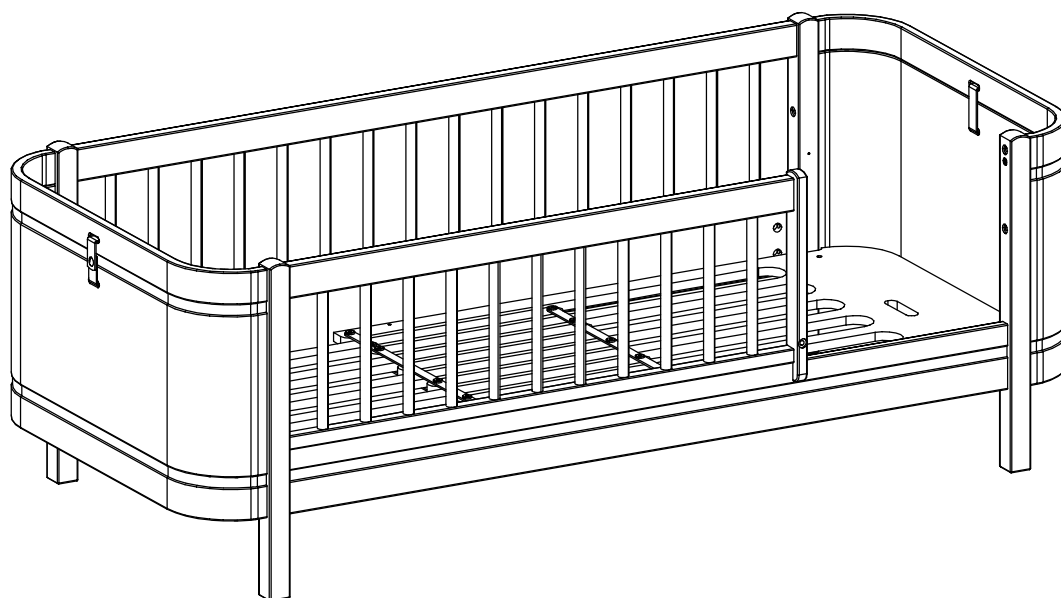
# Wood

041465/041466 Mini+ Juniorseng  
041465/041466 Mini+ Junior bed  
041465/041466 Mini+ Juniorbett

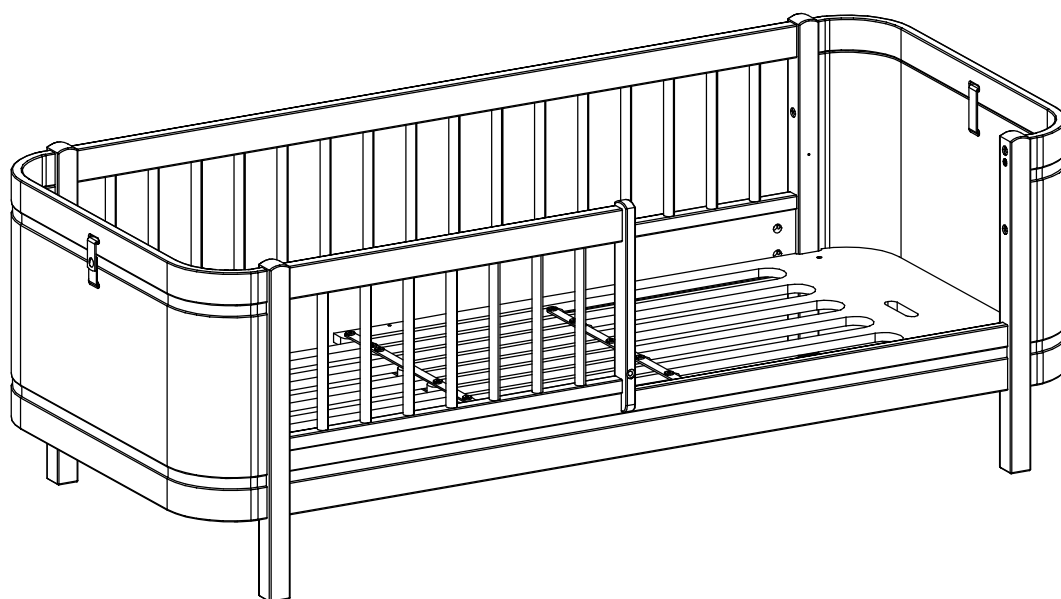


OLIVER FURNITURE A/S  
Ndr. Strandvej 119 A  
3150 Hellebæk  
Denmark

Tel. +45 4970 7317  
[www.oliverfurniture.com](http://www.oliverfurniture.com)

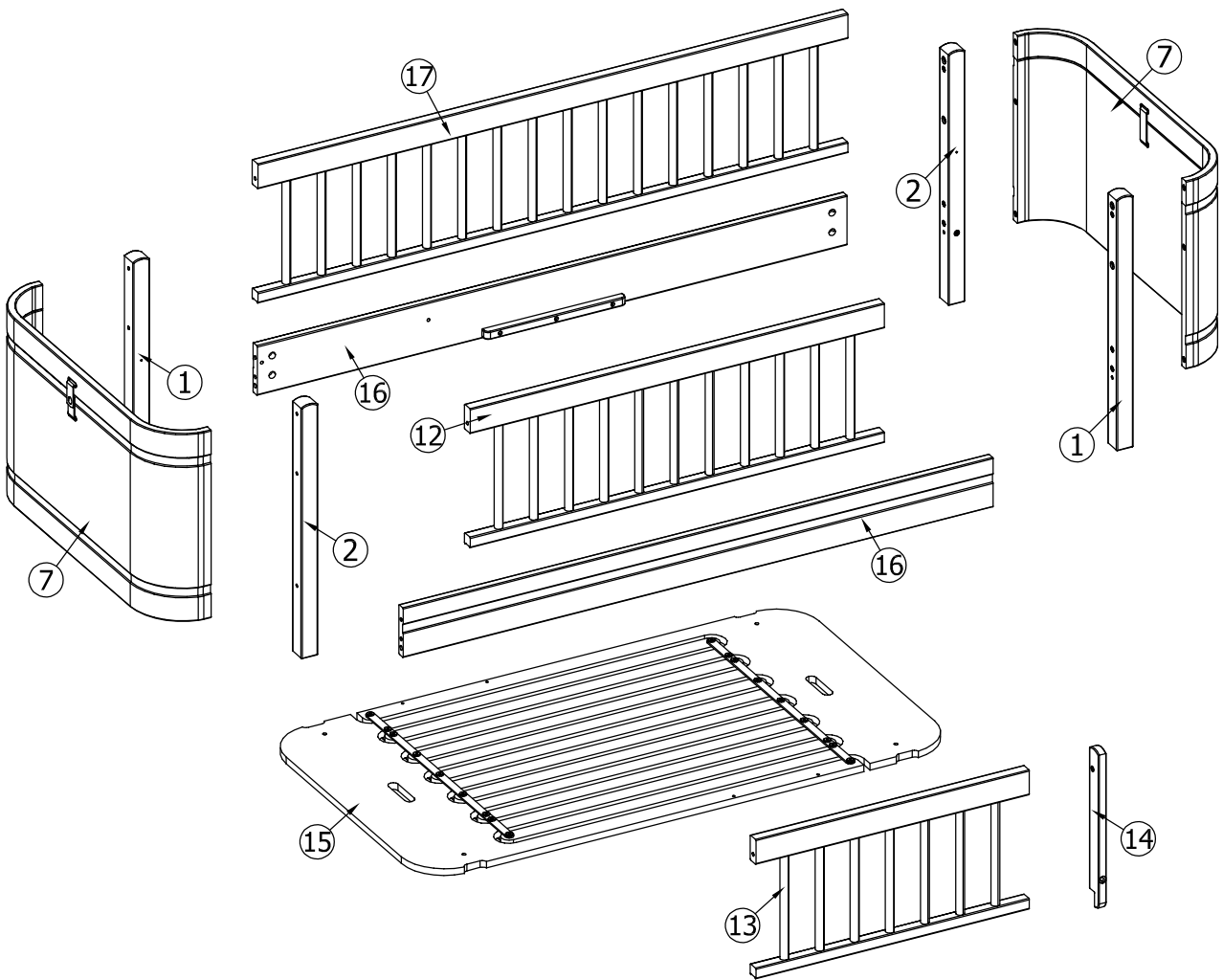




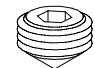





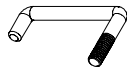
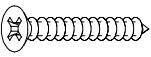
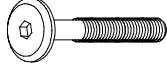
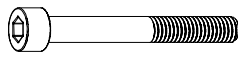
A



B

Teil-Nr. Pieces-no. Enheds. Nr.	Anzahl Quantities Antal	Colis-Nr. Package-no. Pakke nr.	Maß, mm Dimensions, mm Størrelse, mm	✓
1	2	051473/051474	573 x 38 x 38	
2	2	051473/051474	573 x 38 x 38	
7	2	051478	723 x 425 x 125	
12	1	051473/051474	942 x 315 x 24	
13	1	051473/051474	622 x 315 x 24	
14	1	051473/051474	358 x 40 x 21	
15	1	051482	1213 x 679 x 28	
16	2	051473/051474	1342 x 112 x 42	
17	1	051473/051474	1342 x 315 x 24	



A6	 x1 4 mm	D196	 x12 Ø15x14	D197	 x12 M10x7,5
D198	 x12 Ø7x34 M6 SISO	C18	 x4 Ø8,4/Ø15	A103	 x5 M6/Ø15x12
D169	 x4	A243	 x1 5 mm	D221	 x1 M6
A66	 x4 Ø3,5x25	A24	 x8 Ø15/M6x45	A237	 x4 M6x50

Start på et plant og jævnt underlag. Brug eventuelt pap fra emballagen som underlag.

Vær opmærksom på, at når tremmeseng er i løse dele, er den meget udsat for lagskader på hjørner og kanter. Man skal derfor være meget forsigtig, når tremmeseng samles.

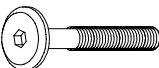
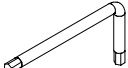
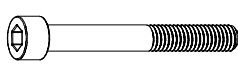
It is a good idea to assemble the cot on a smooth and even surface. Use the cardboard from the packaging as underlay.

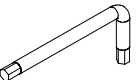
Be aware that the cot is very exposed to lacquer damage on the corners and edges due to all the different parts. Therefore you must be very careful when assembling the cot.

Fangen Sie auf eine ebene und gerade Unterlage an.

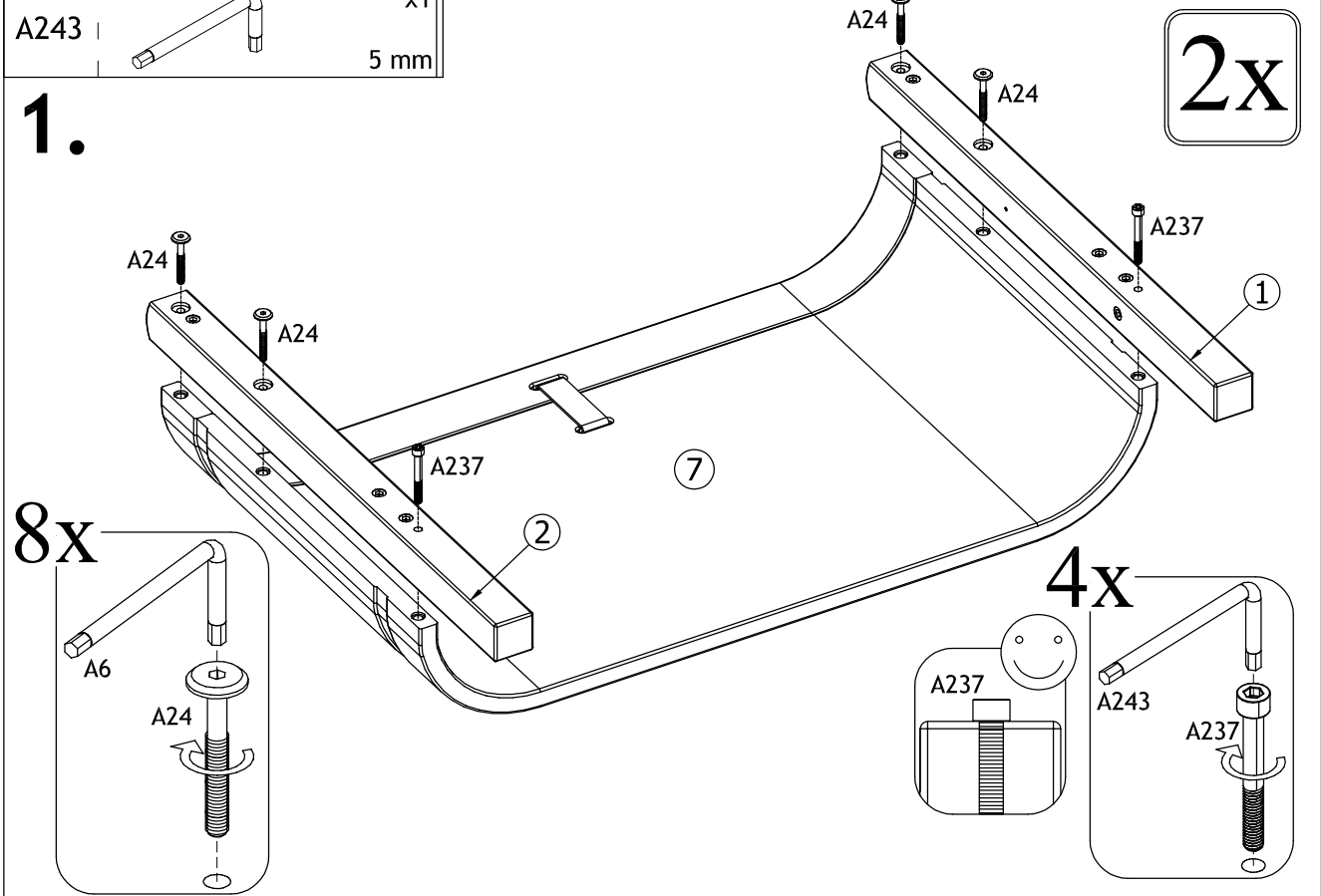
Die Pappe von der Verpackung können Sie eventuell als Unterlage benutzen.

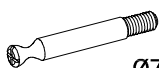
Seien Sie darauf aufmerksam, dass das Babybett solange es zerlegt ist, sehr empfindlich gegenüber Lackschäden an Ecken und Kanten ist. Die Montage soll daher vorsichtig gemacht werden. Achten Sie darauf, die gewindeschrauben NICHT ganz festzuspinnen ehe das Babybett fertig montiert ist.


A24		x8 Ø15/M6x45	A6		x1 4 mm	A237		x4 M6x50
-----	---	-----------------	----	---	------------	------	---	-------------

A243		x1 5 mm
------	---	------------

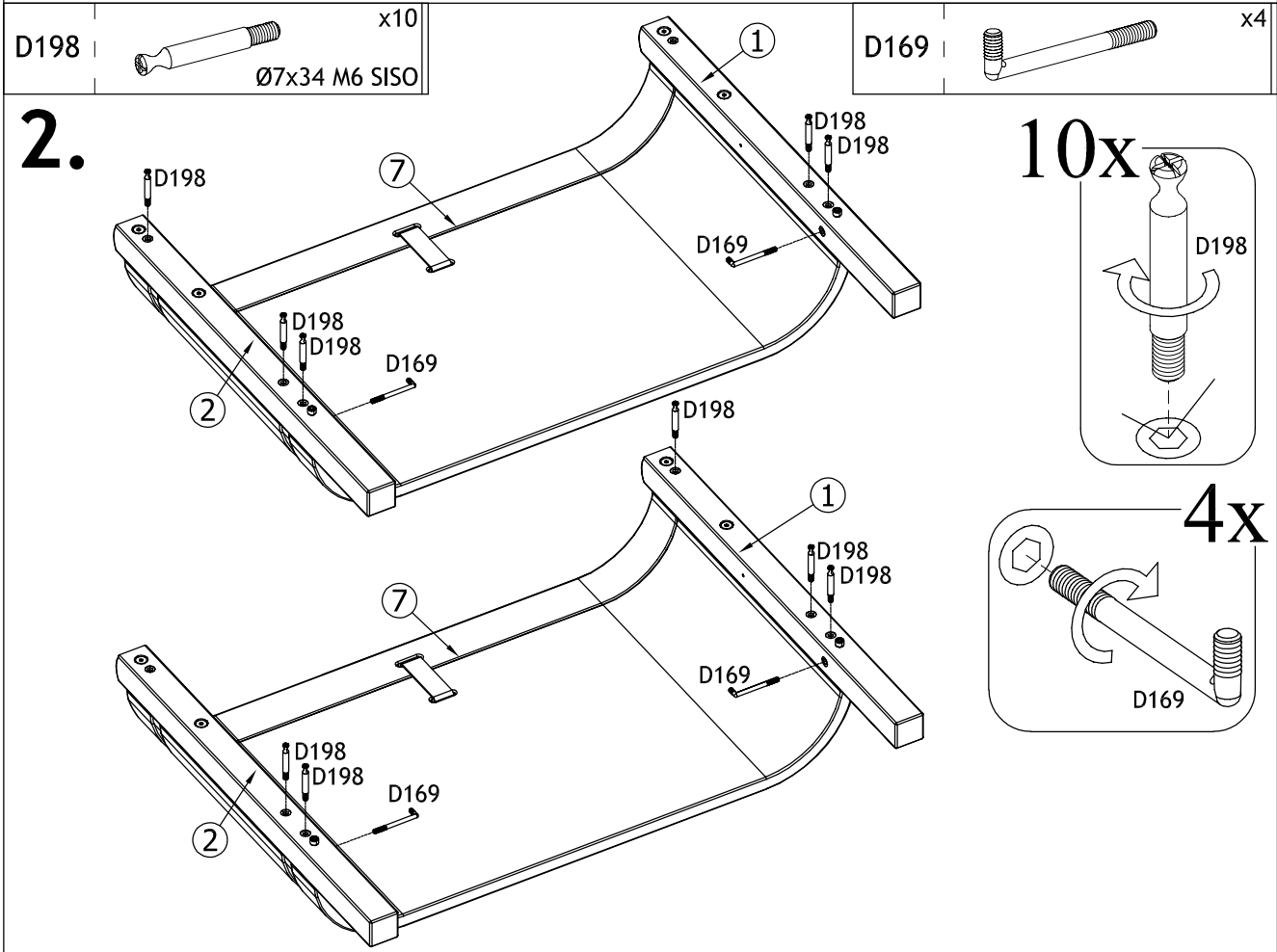
**1.**

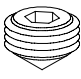
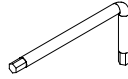


D198		x10 Ø7x34 M6 SISO
------	---	----------------------

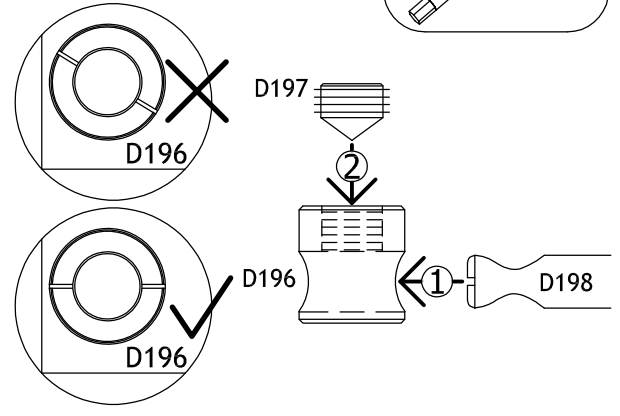
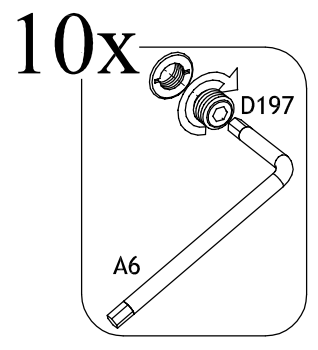
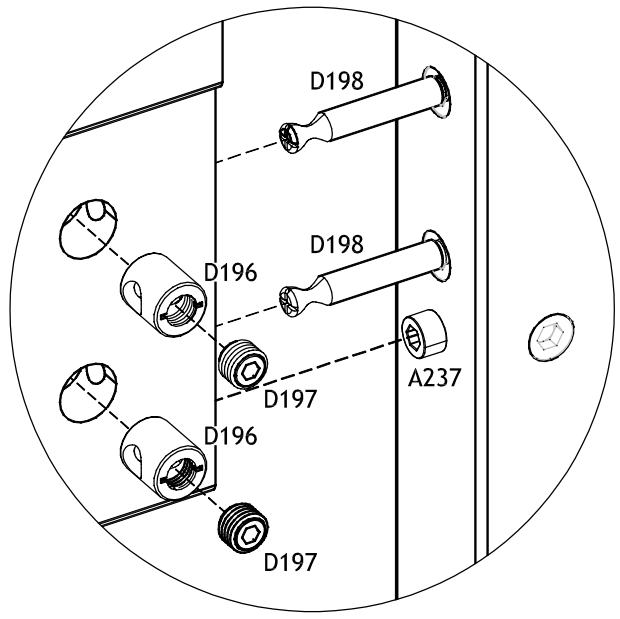
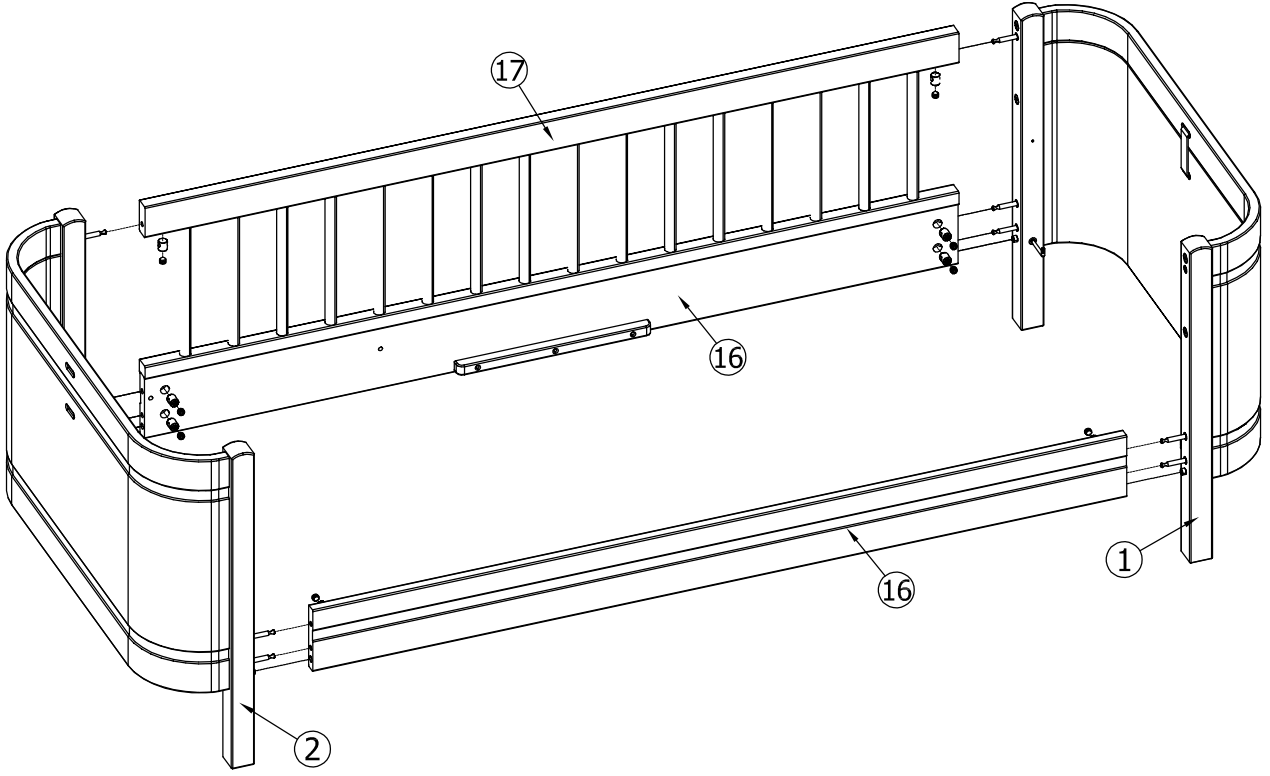
D169		x4
------	---	----


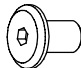
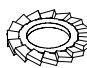
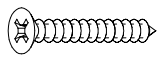
**2.**



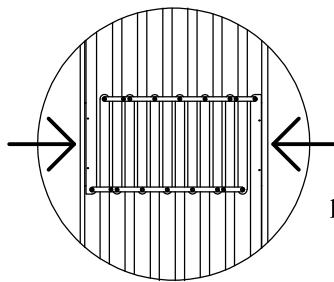
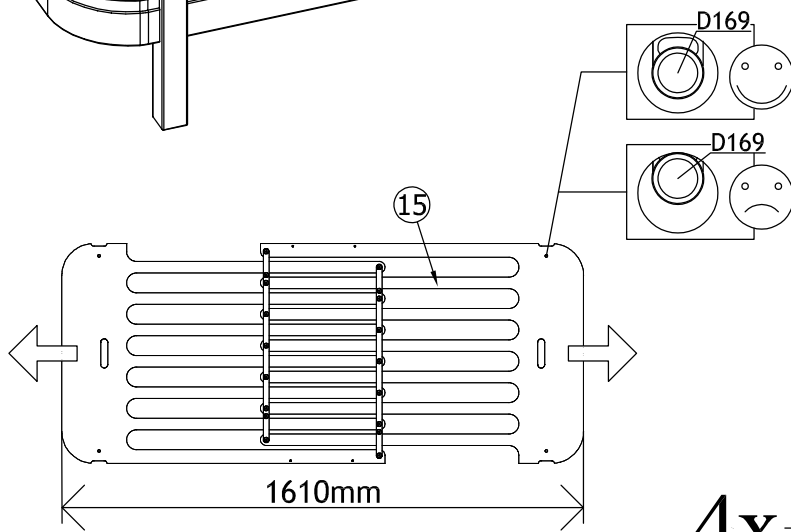
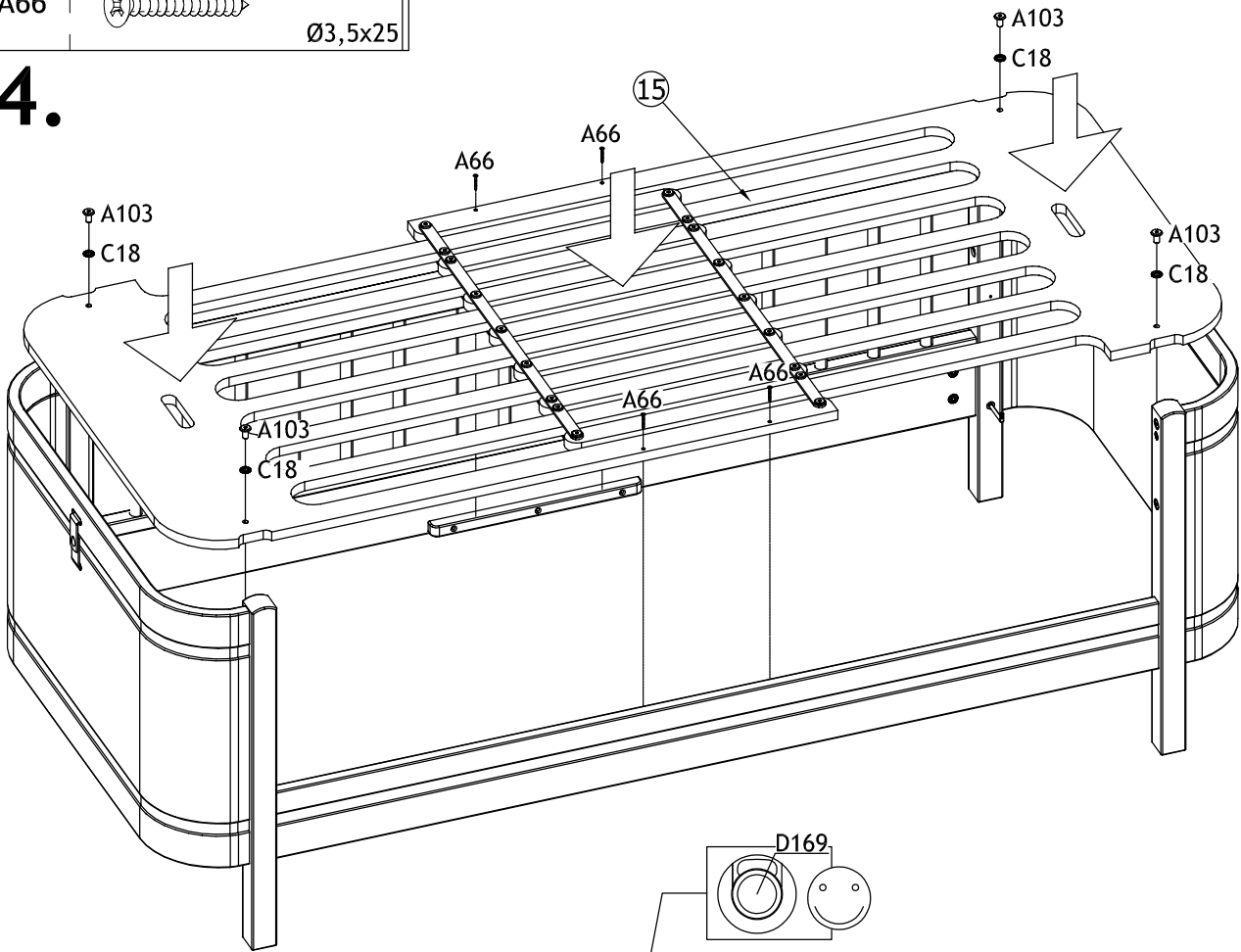
D196		x10 Ø15x14	D197		x10 M10x7,5	A6		x1 4 mm
------	---	---------------	------	---	----------------	----	---	------------

# 3.

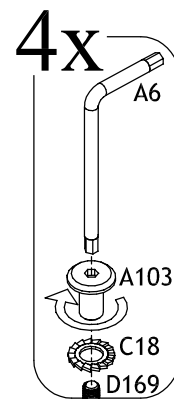
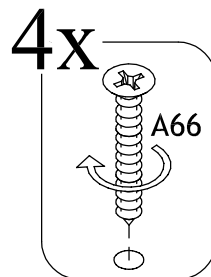




A6		x1 4 mm	A103		x4 M6/Ø15x12	C18		x4 Ø8,4/Ø15
A66		x4 Ø3,5x25						

# 4.

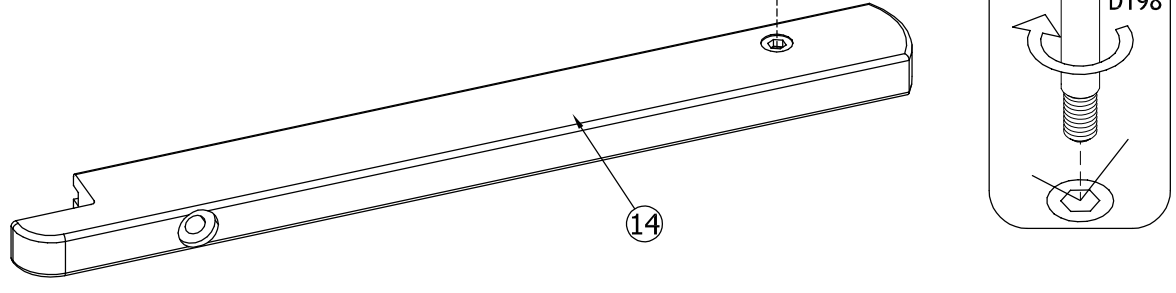






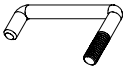
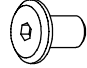
pres sengesiderne sammen  
press the bed sides together  
Bitte die Seitenteile unter  
Druck zusammenfügen



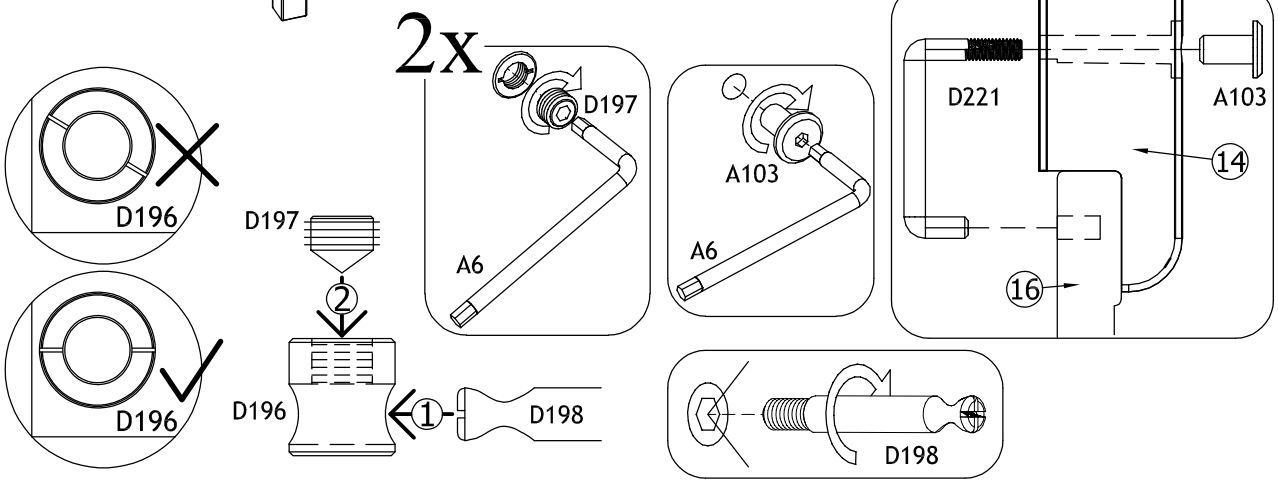
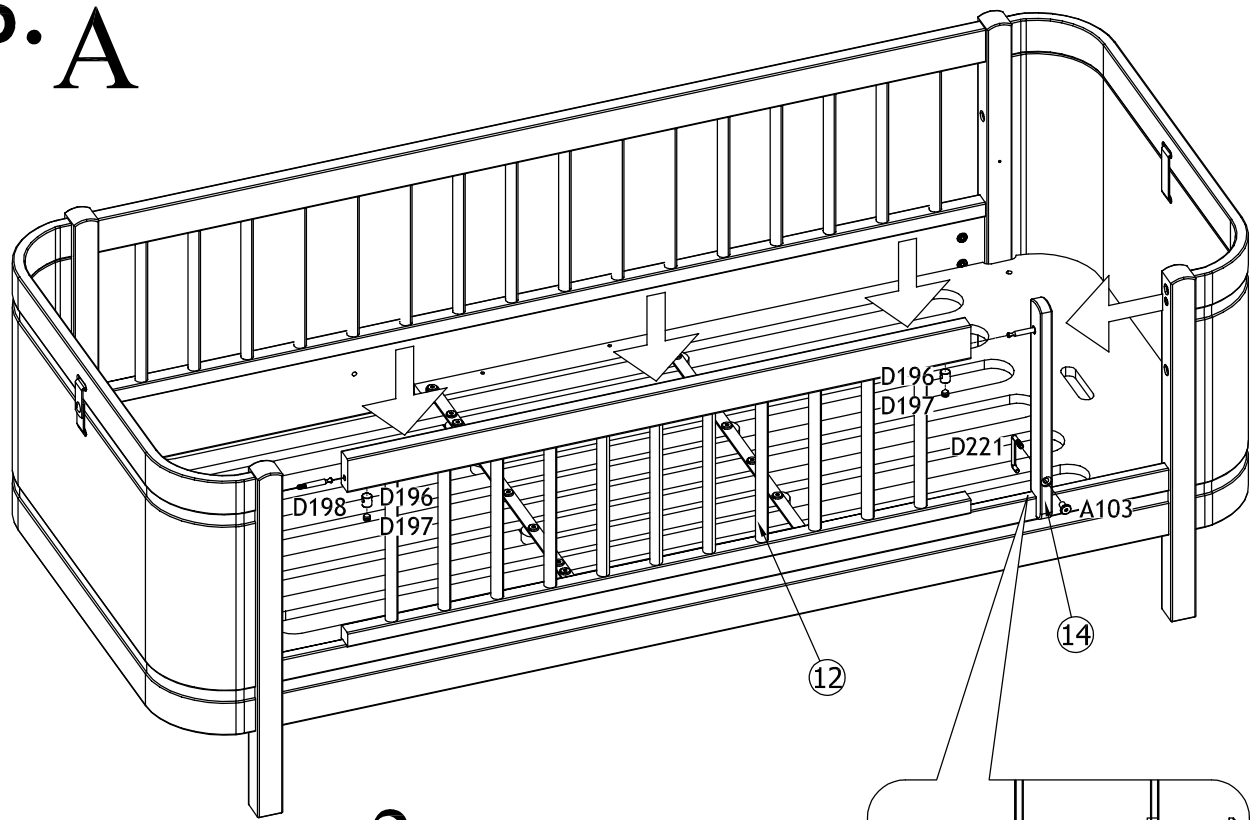
D198		x1	Ø7x34 M6 SISO		D198
------	---	----	---------------	--	------




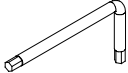

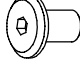
# 5.



D198		x1	Ø7x34 M6 SISO	D196		x2	Ø15x14	D197		x2	M10x7,5
A6		x1	4 mm	D221		x1	M6	A103		x1	M6/Ø15x12

# 6. A



D198	 Ø7x34 M6 SISO	x1	D196	 Ø15x14	x2	D197	 M10x7,5	x2
A6	 4 mm	x1	D221	 M6	x1	A103	 M6/Ø15x12	x1

# 7. B

