

Gamme P

LE SPÉCIALISTE SUISSE DES WC DOUCHES.



LAPREVA



UN SPÉCIALISTE PAR PASSION.

Les personnes passionnées se cachant derrière ces produits sont au diapason de leurs qualités d'avant-garde. LaPreva, dont le siège se trouve dans la vallée du Rhin (canton de Saint-Gall), incarne la haute qualité suisse aussi bien par l'excellence du développement et de la fabrication de ses produits que par son suivi SAV.

Des décennies de savoir-faire cumulé

Nous développons et produisons des WC douches depuis plusieurs dizaines d'années et connaissons les exigences des clients: une hygiène impeccable et un confort agréable, et ce, jusque dans les moindres détails.

De A à Z

Chez nous, quelques pas séparent le développement de la production, de l'assurance qualité ou du service après-vente. C'est grâce à cette proximité que nous pouvons garantir un maximum de flexibilité, d'innovation et de qualité.

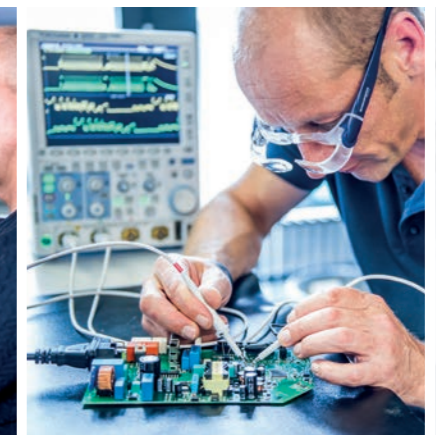
Qualité suisse contrôlée

Peu importe qu'il s'agisse d'une pièce ou d'un système complet: chez LaPreva, tous les WC douches sont soumis à des tests et à des contrôles stricts, et ce, du premier plan de construction au montage final. Notre objectif est de rester fidèles à nos exigences élevées en termes de qualité.

David, production:
«C'est avec passion et précision que nous développons et fabriquons des WC douches haut de gamme qui séduisent les clients.»



Christian, concepteur



Paul, développeur électronique



Les WC douches LaPreva sont testés et optimisés en permanence en laboratoire.

P1



LaPreva P1: blanc, chromé mat

UNE PERFORMANCE MAXIMALE POUR UN CONFORT MAXIMAL.

Puissance et confort agréable à tous points de vue. Afin que vous puissiez profiter d'un maximum de confort. **LaPreva P1**, la rencontre du pouvoir nettoyant de l'eau et d'une technique à la pointe du progrès, définit de nouveaux standards aussi bien en termes de soins corporels que d'hygiène des appareils. Cela permet d'instaurer un climat de confiance tout en procurant une sensation de pureté.



LAPREVA P1.

Détendez-vous, prenez place et lancez votre programme bien-être personnalisé. Les gouttes d'eau sortant des cinq buses en silicone forment un jet doux et efficace, par exemple celui de la douchette dame et de son amenée d'eau distincte ou celui de la douchette Power, unique en son genre, pour une sensation maximale de pureté. Positionné de manière centrale, le séchoir a le même effet qu'un éventail et sèche avec délicatesse et à la bonne température. Laissez-vous emporter par cette sensation de bien-être adapté à vos besoins.

Des coloris aussi personnalisés que les fonctions disponibles. Le WC douche LaPreva P1 existe en quatre coloris.



blanc alpin

blanc, chromé mat

noir, chromé mat

rouge, chromé mat

CONFORT

Technologie MultiJet: amenée d'eau distincte pour la douchette anale et la douchette dame; douchette anale avec fonction Power, jusqu'à 6,5 l/min.

Bras de douchette breveté: le séchoir intégré a le même effet qu'un éventail. Il est positionné de manière centrale et protégé contre les salissures.

Utilisation intuitive: commande de l'intensité et de la position du jet via le panneau multifonction.

Télécommande à écran tactile: fonctions spéciales sélectionnables; commande des programmes d'entretien; mémorisation des profils utilisateurs.



Absorption d'odeurs intégrée: absorbe et neutralise les odeurs grâce à l'efficacité d'un charbon actif.

Affichage LED: permet à l'utilisateur de se repérer dans l'obscurité lorsqu'il va aux toilettes la nuit; informe de l'état de l'appareil.

Siège à l'ergonomie optimisée: confort maximal; matériau emmagasinant la chaleur.

Ouverture et fermeture silencieuses: siège et couvercle avec armotisseur et abaissement automatique.

HYGIÈNE

Nettoyage thermique: il suffit d'appuyer sur un bouton pour lancer le nettoyage à l'eau chaude (70 °C) de toute l'amenée d'eau et éliminer les bactéries et les germes.

Détartrage automatique: prolonge la durée de fonctionnement du WC douche; signale automatiquement la nécessité d'un détartrage et exécute le programme en toute autonomie si l'utilisateur le souhaite.

Nettoyage facile: le siège et le couvercle du WC peuvent être retirés d'un seul geste et facilement nettoyés.

Protection contre les salissures: un cache épais protège la buse de la douchette ainsi que le séchoir.



Propreté de la buse de la douchette: rinçage minutieux à l'eau fraîche avant et après chaque utilisation.

Buse de douchette et cache remplaçables: simplicité du retrait et du nettoyage ainsi que du remplacement, si nécessaire.

Céramique anti-salissure: le revêtement spécial en céramique empêche la formation de salissures et de dépôts.

Surfaces faciles d'entretien: facilité du nettoyage, à l'intérieur comme à l'extérieur.

P2

UNE TECHNOLOGIE DE POINTE, UNE ÉLÉGANCE INTEMPORELLE.

LaPreva P2 ne dévoile pas d'emblée les innovations que dissimule son design d'une remarquable sobriété. Invisibles, tous les éléments techniques sont intégrés dans la céramique d'un seul tenant et sans rebord de chasse. Confort et fonctionnalité, une beauté compacte et intemporelle.

LaPreva P2: blanc alpin



LAPREVA P2.

Les innovations de LaPreva P2 n'apparaissent pas au premier regard, mais juste au moment de leur utilisation. Dissimulées dans une magnifique céramique, elles vous donnent la sensation d'une pureté absolue. Design discret, céramique sans rebord de chasse, fonctionnalité réfléchi: tout a été conçu, développé et produit en Suisse. Et tout s'intègre dans un ensemble de parfaite harmonie. Comme moulé d'un seul jet.



La plaque de montage, protégée par un brevet, garantit la facilité et la rapidité du montage par encliquetage des plus simples.

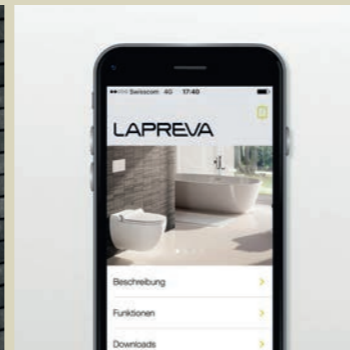
CONFORT

Technologie MultiJet: amenée d'eau distincte pour la douchette anale et la douchette dame; douchette anale avec fonction Power, jusqu'à 5,5 l/min.

Utilisation intuitive: commande de l'intensité et de la position du jet via le panneau multifonction.

Télécommande à écran tactile: fonctions spéciales sélectionnables; commande des programmes d'entretien; mémorisation des profils utilisateurs.

Application LaPreva: télécommande conviviale via votre smartphone.



Absorption d'odeurs intégrée: absorbe et neutralise les odeurs grâce à l'efficacité d'un charbon actif.

Affichage LED: permet à l'utilisateur de se repérer dans l'obscurité lorsqu'il va aux toilettes la nuit; informe de l'état de l'appareil.

Siège à l'ergonomie optimisée: confort maximal; matériau emmagasinant la chaleur.

Ouverture et fermeture silencieuses: siège et couvercle avec armotisseur et abaissement automatique.

HYGIÈNE

Nettoyage thermique: il suffit d'appuyer sur un bouton pour lancer le nettoyage à l'eau chaude (70 °C) de toute l'amenée d'eau et éliminer les bactéries et les germes.

Détartrage automatique: prolonge la durée de fonctionnement du WC douche; signale automatiquement la nécessité d'un détartrage et exécute le programme en toute autonomie si l'utilisateur le souhaite.

Nettoyage facile: le siège et le couvercle du WC peuvent être retirés d'un seul geste et facilement nettoyés.

Protection contre les salissures: un cache épais protège la buse de la douchette.



Propreté de la buse de la douchette: rinçage minutieux à l'eau fraîche avant et après chaque utilisation.

Buse de douchette et cache remplaçables: simplicité du retrait et du nettoyage ainsi que du remplacement, si nécessaire.

Surfaces faciles d'entretien: céramique anti-salissure; les surfaces lisses facilitent l'entretien.

Céramique sans rebord de chasse: l'assurance de conditions d'hygiène irréprochables.

P3



LaPreva P3: blanc alpin



LA NOUVELLE SIMPLICITÉ.

L'hygiène en résumé. Le modèle **LaPreva P3** a été réduit aux fonctions essentielles d'un WC douche: jet doux et efficace, hygiène parfaite et utilisation des plus simples. Rien de plus. Mais rien de moins, non plus. Tout simplement LaPreva.

LAPREVA P3.

Moins est souvent plus. Le modèle LaPreva P3 séduit par sa réduction à l'essentiel, mais les principales propriétés d'un WC douche n'ont fait l'objet d'aucun compromis. Jet d'eau puissant jusqu'à 3,5 l/min pour une sensation maximale de pureté. Simplicité d'utilisation grâce au panneau multifonction ou à la nouvelle application LaPreva. Magnifique céramique sans rebord de chasse. Le tout revêtu dans un design compact et sans fioritures.



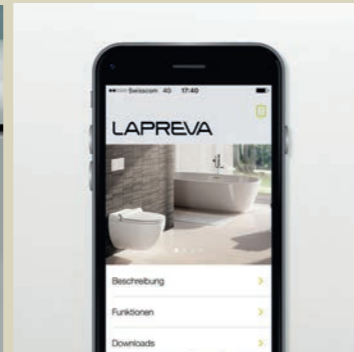
Profitez de l'application gratuite LaPreva et utilisez en toute simplicité votre LaPreva P3 via votre smartphone.

CONFORT

Technologie MultiJet: les fines gouttes d'eau sortant des buses en silicone sont canalisées pour former un jet d'eau à la fois doux et efficace.

Utilisation intuitive: commande de l'intensité et de la position du jet via le panneau multifonction.

Application LaPreva: télécommande conviviale via votre smartphone.



Affichage LED: informe de l'état de l'appareil.

Siège à l'ergonomie optimisée: confort maximal; matériau emmagasinant la chaleur.

Fermeture silencieuses: siège et couvercle avec abaissement automatique.

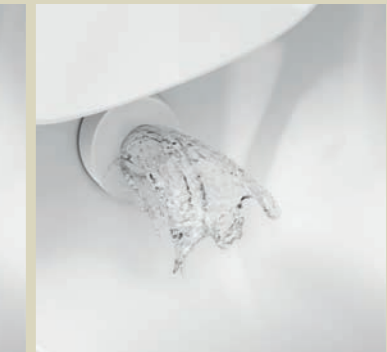
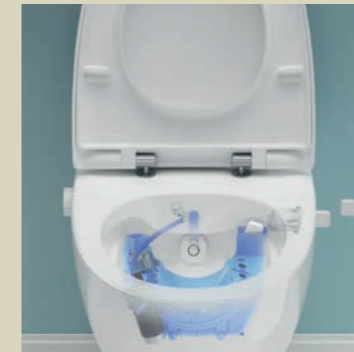
HYGIÈNE

Détartrage automatique: prolonge la durée de fonctionnement du WC douche; signale automatiquement la nécessité d'un détartrage et exécute le programme en toute autonomie si l'utilisateur le souhaite.

Nettoyage facile: le siège et le couvercle peuvent être retirés et nettoyés facilement.

Protection contre les salissures: un cache épais protège la buse de la douchette.

Propreté de la buse de la douchette: rinçage minutieux à l'eau fraîche avant et après chaque utilisation.



Buse de douchette et cache remplaçables: simplicité du retrait et du nettoyage ainsi que du remplacement, si nécessaire.

Surfaces faciles d'entretien: céramique anti-salissure; les surfaces lisses facilitent l'entretien.

Céramique sans rebord de chasse: l'assurance de conditions d'hygiène irréprochables.

NOUS SOMMES LÀ POUR VOUS.

Expérimentée, motivée et compétente. Depuis des dizaines d'années, l'équipe LaPreva fait preuve d'une passion grandissante.

Nous sommes spécialistes dans notre domaine et incarnons la meilleure qualité suisse. Nous sommes aussi réfléchis et précis que nos produits, et aussi ouverts et fiables dans nos relations avec nos clients et nos partenaires. Nous nous réjouissons de tout contact et sommes là pour vous conseiller personnellement et individuellement.

Adriano, Ivo, Dimitris, Andy et Esad



Notre centre relation clientèle de la vallée du Rhin (canton de Saint-Gall) vous attend. Vous pourrez y découvrir des modèles d'exposition et d'essai et bénéficier de conseils professionnels. Nous nous réjouissons de votre visite.



Karin, service après-vente

Myriam, service après-vente

Service après-vente personnalisé

Notre service après-vente vous propose un accompagnement personnalisé et professionnel. Nous nous réjouissons de tout contact.

Conseils individuels

Votre satisfaction est pour nous primordiale. Pour que vous puissiez pleinement profiter de votre WC douche dès la première utilisation, nous prenons le temps de vous expliquer en détail l'ensemble de ses fonctions.

Techniciens internes

Nos techniciens expérimentés assurent une assistance rapide et sans faille dans toute la Suisse. Nous ne laissons rien au hasard et sommes toujours prêts à vous aider rapidement.

LISTE DE PRIX

Valable à partir du 1^{er} janvier 2022

Ensemble de WC douche suspendu LaPreva P1

Douchette chaude à fonction Power supplémentaire, douchette dame, absorption d'odeurs, séchage à air chaud, nettoyage thermique, programme de détartrage et autres fonctions supplémentaires, siège et couvercle avec abaissement automatique, affichage LED, télécommande interactive à écran tactile, commande intuitive



Numéro d'article
100.100.01.0
blanc alpin



Numéro d'article
100.100.CW.0
blanc, chromé mat



Numéro d'article
100.100.CS.0
noir, chromé mat



Numéro d'article
100.100.CR.0
rouge, chromé mat

Prix pour tous les coloris, sans montage

CHF 4 890.00*

Ensemble de WC douche suspendu LaPreva P2

Douchette chaude à fonction Power supplémentaire, douchette dame, absorption d'odeurs, nettoyage thermique, programme de détartrage et autres fonctions supplémentaires, siège et couvercle avec abaissement automatique, éclairage d'ambiance, télécommande interactive à écran tactile, commande intuitive, application, céramique sans rebord de chasse



Numéro d'article
102.100.01.0
blanc alpin



Numéro d'article
102.100.MT.0
blanc mat

Prix, blanc alpin, sans montage

CHF 4 190.00*

Prix, blanc mat, sans montage

CHF 4 890.00*

Ensemble de WC douche suspendu LaPreva P3

Douchette chaude, douchette dame, programme de détartrage et autres fonctions supplémentaires, siège et couvercle avec abaissement automatique, commande intuitive, application, céramique sans rebord de chasse



Numéro d'article
103.100.01.0
blanc alpin
Modèle standard



Numéro d'article
103.195.01.0
blanc alpin
Raccordement d'alimentation en eau 19,5 cm

Prix sans montage

CHF 2 490.00*

Nos Conditions générales de vente s'appliquent, sous réserve de modifications

* Tous les prix sont des prix conseillés, TVA incluse, TAR incluse.

WC DOUCHE LAPREVA. PARTOUT À PROXIMITÉ DE CHEZ VOUS.

En exclusivité chez votre installateur sanitaire

Les WC douches LaPreva sont uniquement disponibles chez votre installateur sanitaire. Nos quelque 800 partenaires installateurs vous attendent et se réjouissent de pouvoir vous conseiller. Sur le site Internet www.lapreva.com, cliquez sur «Distributeurs et salons» pour trouver la liste des partenaires LaPreva à proximité de chez vous.



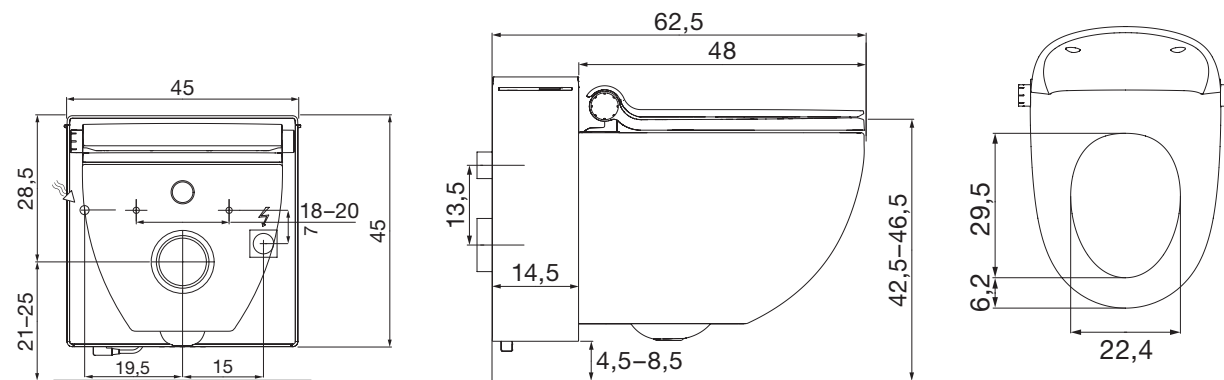
Références clients et inspiration

Comment un WC douche LaPreva peut-il s'intégrer dans votre salle de bain? Sur le site Internet www.lapreva.com, cliquez sur «Clients enthousiastes» pour découvrir tout un kaléidoscope de photos de salles de bain de nos clients. Laissez-vous inspirer!

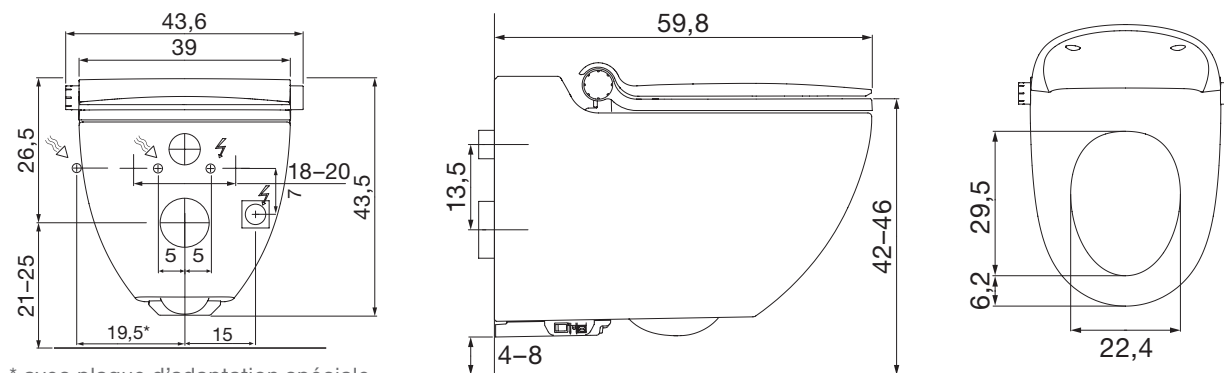


DIMENSIONS

LaPreva P1

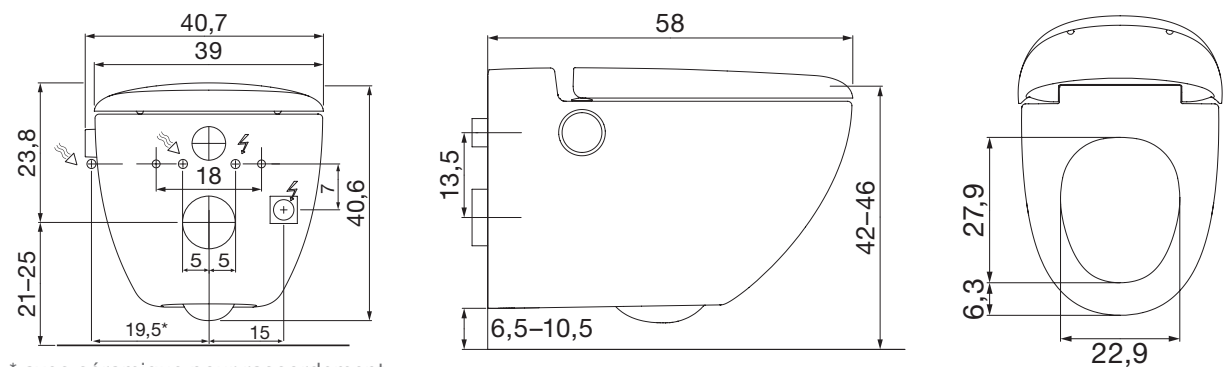


LaPreva P2



* avec plaque d'adaptation spéciale
(no d'article 102.984.01.0)

LaPreva P3



* avec céramique pour raccordement
d'alimentation en eau à 19,5 cm
(no d'article 103.195.01.0)

Vous trouverez les informations techniques sur notre site Internet à l'adresse www.lapreva.com/downloads

APERÇU DE TOUTES LES FONCTIONS

Caractéristiques du produit

Ensemble de WC douche suspendu pour réservoirs encastrés, entièrement en céramique à émailage spécial durable, facile à nettoyer

Installations complètes de WC douches



LaPreva P1

LaPreva P2

LaPreva P3

Une hygiène impeccable

Nettoyage thermique à 70 °C	✓	✓	
Détartrage automatique	✓	✓	✓
Rinçage de l'appareil			✓
Rinçage intensif de la buse (avant et après chaque lavage)	✓	✓	✓
Cache de buse protecteur	✓	✓	✓
Céramique sans rebord de chasse		✓	✓
Siège et couvercle amovibles	✓	✓	✓
Céramique d'un seul tenant à émailage spécial	✓	✓	✓
Buse et cache échangeables	✓	✓	✓

Un confort appréciable

Panneau multifonction (commande)	✓	✓	✓
Télécommande à écran tactile	✓	✓ + appli	appli
Identification de l'utilisateur	✓	✓	
Absorption d'odeurs	✓	✓	
Douchette anale	✓	✓	✓
Douchette dame	✓	✓	✓
Douchette Power pour davantage de pression	✓	✓	
Oscillant (avance et recul du jet réglable)	✓	✓	✓
Massage pulsé (intens. croiss. ou décroiss. du jet réglable)	✓	✓	
Temps de lavage programmable	✓	✓	
Température du jet, niveaux de réglage	7 niveaux de réglage	7 niveaux de réglage	7 niveaux de réglage
Intensité du jet d'eau, niveaux de réglage	7 niveaux de réglage	7 niveaux de réglage	7 niveaux de réglage
Position du bras de la douchette, niveaux de réglage	7 niveaux de réglage	7 niveaux de réglage	7 niveaux de réglage
Séchoir à air chaud positionné au centre	✓		
Température du séchoir, niveaux de réglage	7 niveaux de réglage		
Couvercle avec armoisseur	✓	✓	
Siège et couvercle avec abaissement automatique	✓	✓	✓
Siège confortable et ergonomique	✓	✓	✓
Affichage LED	✓	✓	✓
Mode économie d'énergie	✓	✓	✓
Mode vacances	✓	✓	
Coloris	blanc alpin +	blanc alpin blanc mat	blanc alpin
Dimensions: L x l x H	62,5 x 45 x 45 cm	59,8 x 43,6 x 43,5 cm	58 x 40,7 x 40,6 cm

LAPREVA

Siège principal

LaPreva AG
Hohenemserstrasse 10
9444 Diepoldsau
Schweiz

Site de Zurich

LaPreva AG
Hardhofstrasse 21
8424 Embrach
Schweiz

Contactez-nous :

T +41 71 737 97 97
office@lapreva.com
www.lapreva.com



Les WC douches LaPreva sont disponibles auprès de l'installateur sanitaire et auprès de partenaires sélectionnés par nos soins.