



Manuel

BOR-C

Bouches de soufflage métalliques circulaires



Table des matières

Description	3
Dimensions et poids	5
Code de commande	6
Accessories	7
Sélection Rapide	9
Paramètres techniques	10
Installation	14
Transport, Stockage et Opération	19
Supplément	20

Description

BOR-C est un diffuseur résidentiel, développé pour assurer un apport d'air sans courant d'air et à faible bruit acoustique.

Le produit est équipé pour le réglage du débit d'air et la mesure de la mise en service. Il est destiné à être installé au plafond de bureaux, d'hôtels, de pièces d'habitation, etc., éventuellement comme élément d'un système de ventilation VAV.

Avantages

- Très faible génération de bruit
- Bonne performance d'induction même en mode refroidissement de confort
- Mesure et réglage précis du débit d'air soufflé, pas de démontage nécessaire
- Installation facile et rapide
- Raccordement de gaine court pour une installation dans un espace limité

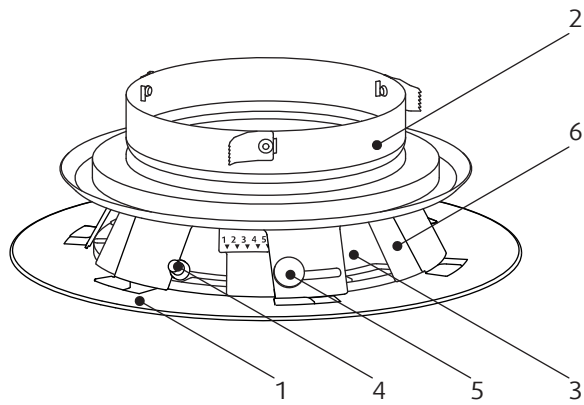
Liste des accessoires

- RB-BOR-C : Store de restriction d'angle de soufflage
- RF-BOR-C : Colerette de montage

Conception

BOR-C est fabriqué en tôle d'acier galvanisée. Le produit se compose d'un panneau frontal, d'un raccord de gaine, de bouches d'évacuation d'air, d'un axe de mesure, d'une poignée de réglage et d'un store réglable. Le raccord de gaine est muni de ressorts qui fixent le diffuseur dans la gaine. Le panneau frontal est peint par poudrage en RAL9003 (blanc signal) en standard. D'autres couleurs RAL sont disponibles sur demande.

Pièces du produit



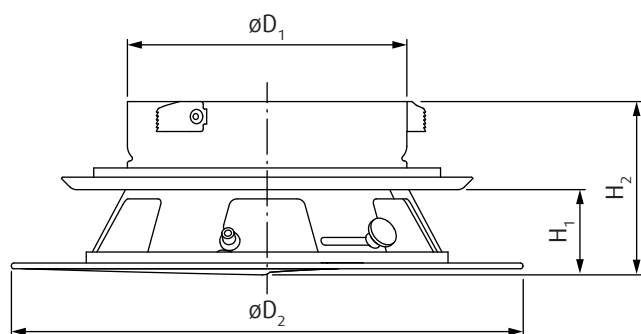
Légende

- 1 - Plaque frontale
- 2 - Raccordement du conduit avec ressorts
- 3 - Buses de déchargement de l'air
- 4 - Pin de mesure du ΔP
- 5 - Cadran avec positions marquées et poignée de réglage stationnée en position 1.
- 6 - Bande de réglable

Visualisation du flux d'air



Dimensions et poids



DN	$\varnothing D_1$	$\varnothing D_2$	H_1	H_2	m
	mm				kg
100	87	180	29	65	0,5
125	112	205	34	70	0,6
160	147	240	39	75	0,9

Code de commande

BOR-C-

Dimension nominale du connecteur de gaine

100

125

160

Finition de surface¹

SW Blanc (RAL9003, brillant 30%)

RALXXXX Autre couleur RAL

NOTE :

1. Si la finition de surface n'est pas spécifiée dans le code de commande, le produit sera livré en blanc RAL9003. D'autres couleurs RAL sont disponibles sur demande.

Exemple de code de commande

BOR-C-100-SW

Diffuseur d'alimentation BOR-C avec raccord de gaine de dimension nominale 100. En couleur blanc (RAL9003).

Accessories

RB-BOR-C

Obturbateur de flux pour RB-BOR-C



Obturbateur réglable pour réguler le débit d'air

Disponible pour BOR-C dimensions nominales (DN) : 100, 125, 160

Codes de commande

- RB-BOR-C-100
- RB-BOR-C-125
- RB-BOR-C-160

RF-BOR-C



Description

RF-BOR-C est un cadre de montage. Le produit permet la connexion des types de conduits qui ne peuvent pas être connectés directement à la vanne, comme par exemple les conduits flexibles. Le cadre permet également de fixer les vannes sur des éléments de construction rigides, comme par exemple un plafond suspendu.

Conception

RF-BOR-C est fabriqué en acier galvanisé. Le produit est équipé d'attaches de fixation pour fixer la valve aux parties rigides de la construction.

Code de commande

RF-BOR-C-

Dimension

100

125

160

Exemple de code de commande

RF-BOR-C-100

Cadre de montage RF-BOR-C de dimension nominale 100.

Sélection Rapide

Débit d'air q_v à différents niveaux de puissance sonore pondérée $A L_{WA}$

Article	25 dB(A)		30 dB(A)		35 dB(A)	
	m ³ /h	l/s	m ³ /h	l/s	m ³ /h	l/s
BOR-C-100-SW + RB-BOR-C-100 / RF-BOR-C-100	52	14	67	19	82	23
BOR-C-125-SW + RB-BOR-C-125 / RF-BOR-C-125	77	21	100	28	122	34
BOR-C-160-SW + RB-BOR-C-160 / RF-BOR-C-160	119	33	155	43	191	53

REMARQUE : Les points de travail ont été mesurés avec un registre de réglage ouvert.

Débit d'air q_v à différents niveaux de pression sonore pondérée $A L^{**}pA\sim$ avec une surface d'absorption de 10m²

Article	20 dB(A)		25 dB(A)		30 dB(A)	
	m ³ /h	l/s	m ³ /h	l/s	m ³ /h	l/s
BOR-C-100-SW + RB-BOR-C-100 / RF-BOR-C-100	49	14	64	18	79	22
BOR-C-125-SW + RB-BOR-C-125 / RF-BOR-C-125	71	20	96	27	117	32
BOR-C-160-SW + RB-BOR-C-160 / RF-BOR-C-160	110	31	148	41	183	51

REMARQUE : Les points de travail ont été mesurés avec un registre de réglage ouvert.

Paramètres techniques

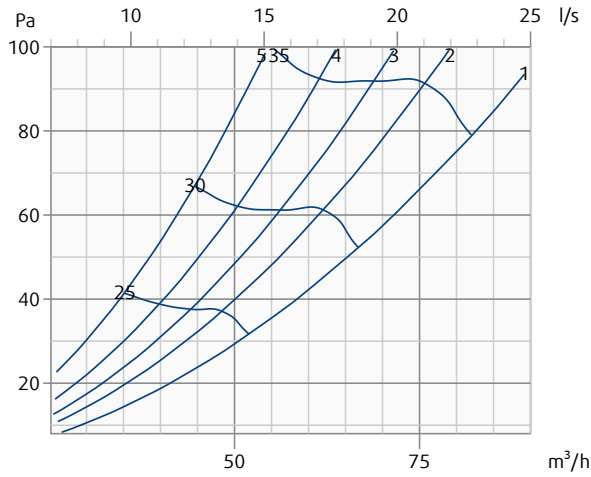
Calcul du jet d'air pour différentes vitesses terminales

$$*L_x = L_{0,2} \cdot 0,2/x$$

Diagrammes de son et de pression pour BOR-C avec un schéma de décharge de 360°

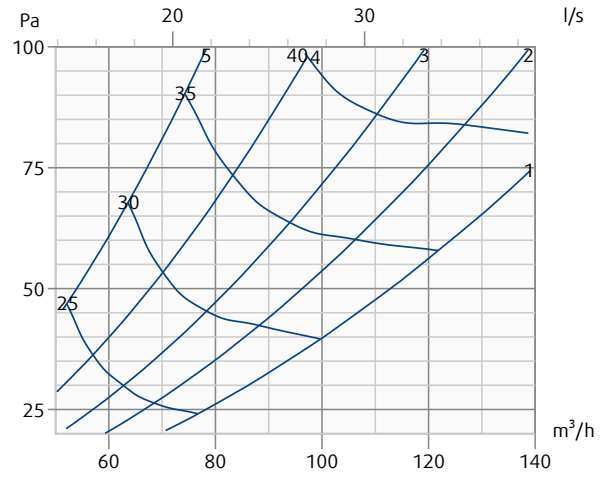
BOR-C-100-SW

Perte de charge et niveau de puissance acoustique pondéré A en dB(A)



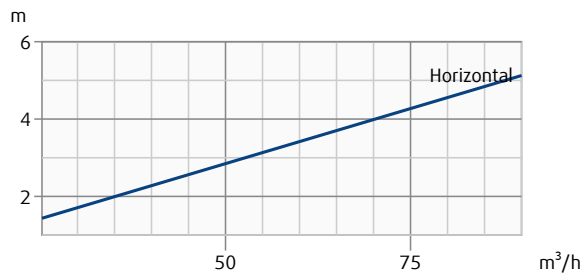
BOR-C-125-SW

Perte de charge et niveau de puissance acoustique pondéré A en dB(A)



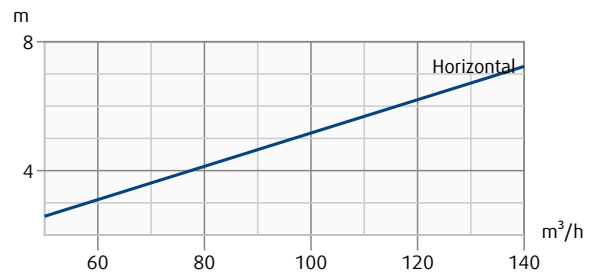
BOR-C-100-SW

Longueur du jet (vitesse terminale 0.2 m/s)



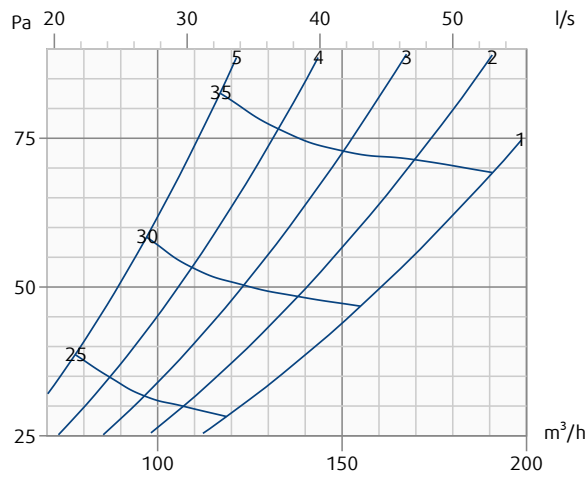
BOR-C-125-SW

Longueur du jet (vitesse terminale 0.2 m/s)



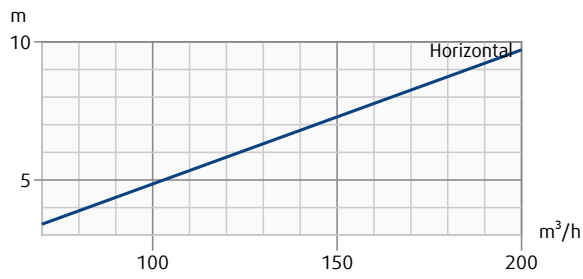
BOR-C-160-SW

Perte de charge et niveau de puissance acoustique pondéré A en dB(A)



BOR-C-160-SW

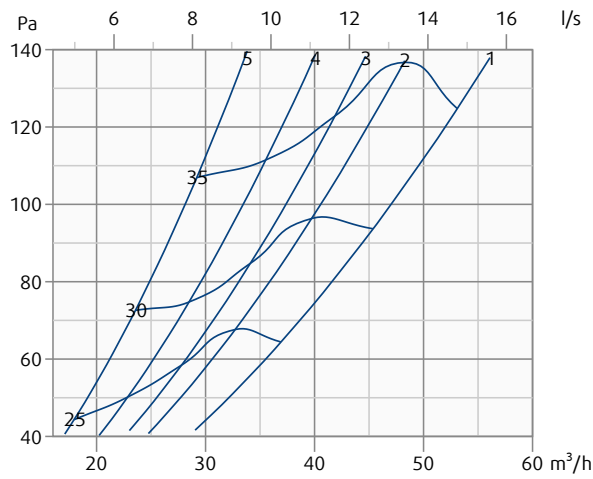
Longueur du jet (vitesse terminale 0.2 m/s)



Diagrammes de son et de pression pour BOR-C avec un schéma de décharge de 120°

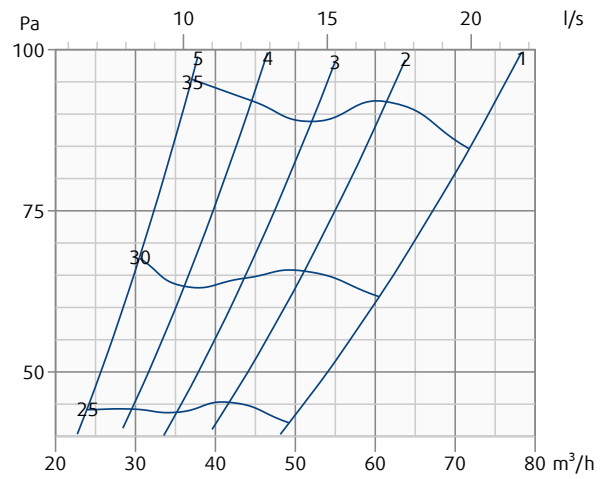
BOR-C-100-SW

Perte de charge et niveau de puissance acoustique pondéré A en dB(A)



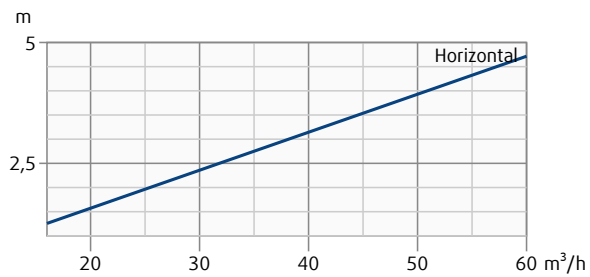
BOR-C-125-SW

Perte de charge et niveau de puissance acoustique pondéré A en dB(A)



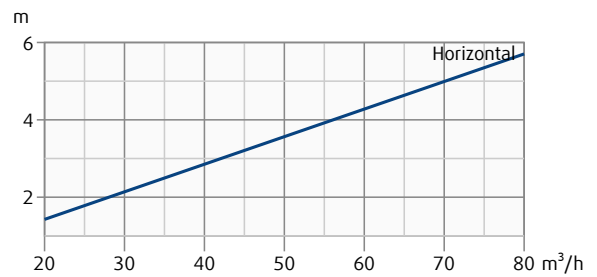
BOR-C-100-SW

Longueur du jet (vitesse terminale 0.2 m/s)



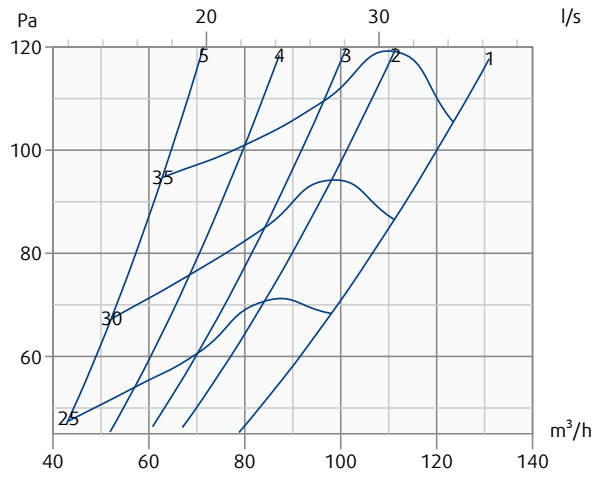
BOR-C-125-SW

Longueur du jet (vitesse terminale 0.2 m/s)



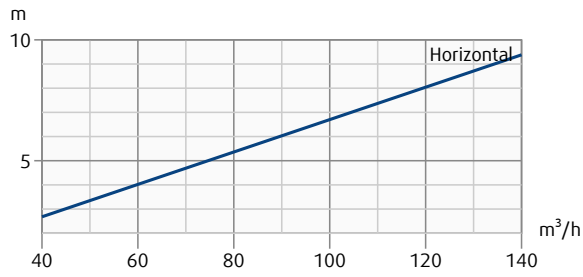
BOR-C-160-SW

Perte de charge et niveau de puissance acoustique pondéré A en dB(A)



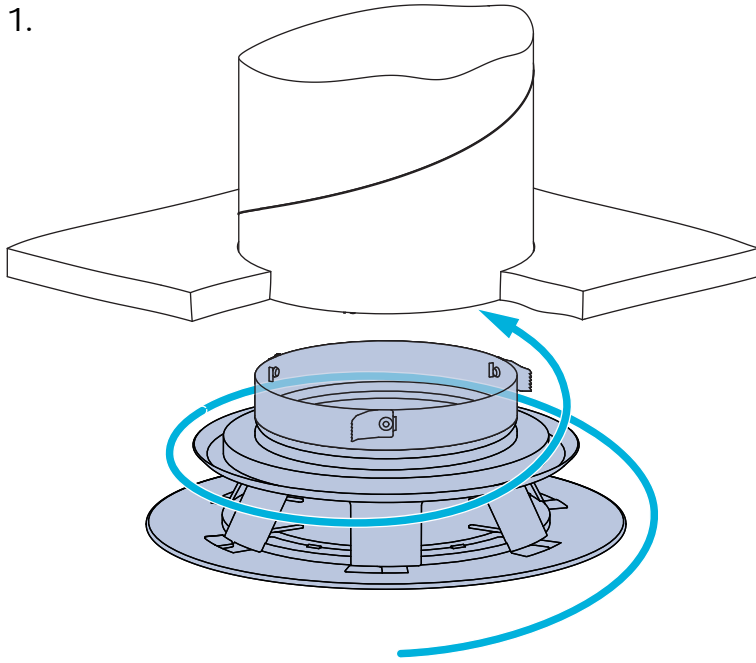
BOR-C-160-SW

Longueur du jet (vitesse terminale 0.2 m/s)

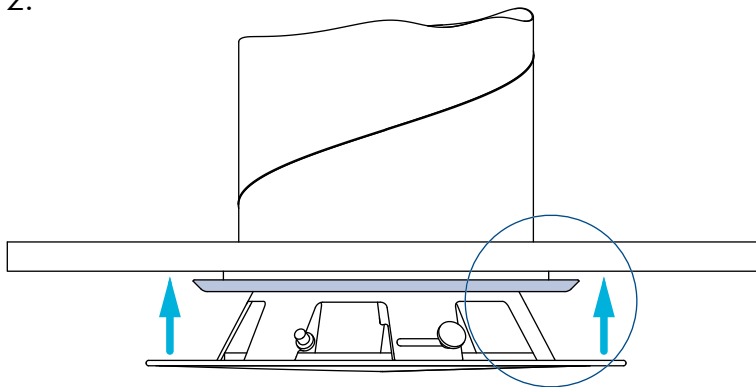


Installation

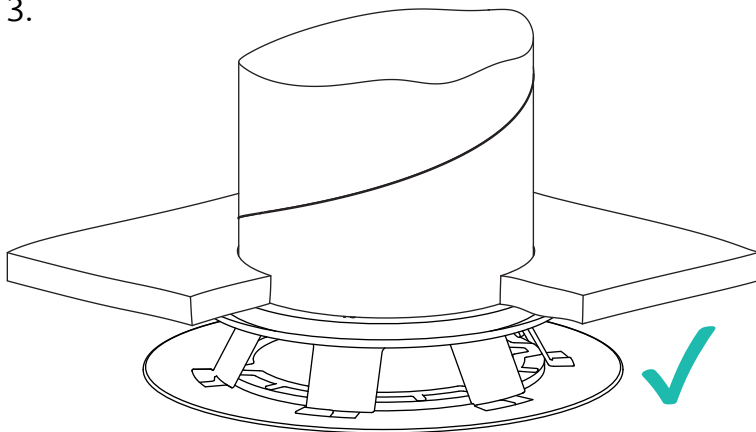
1.



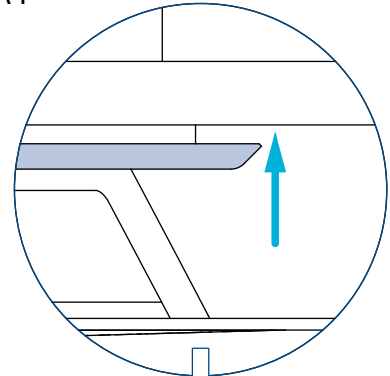
2.



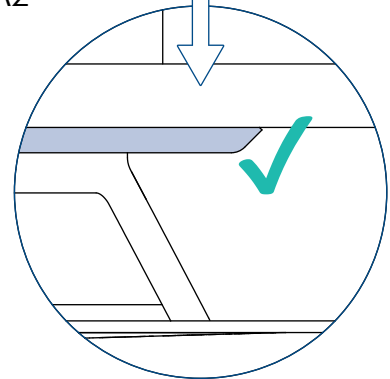
3.

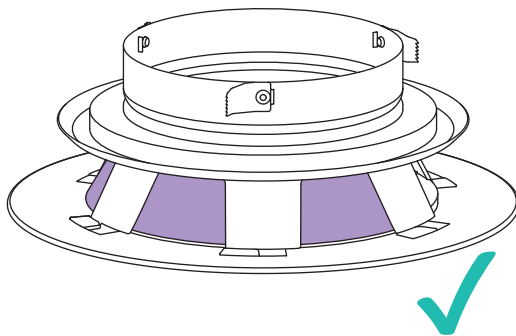
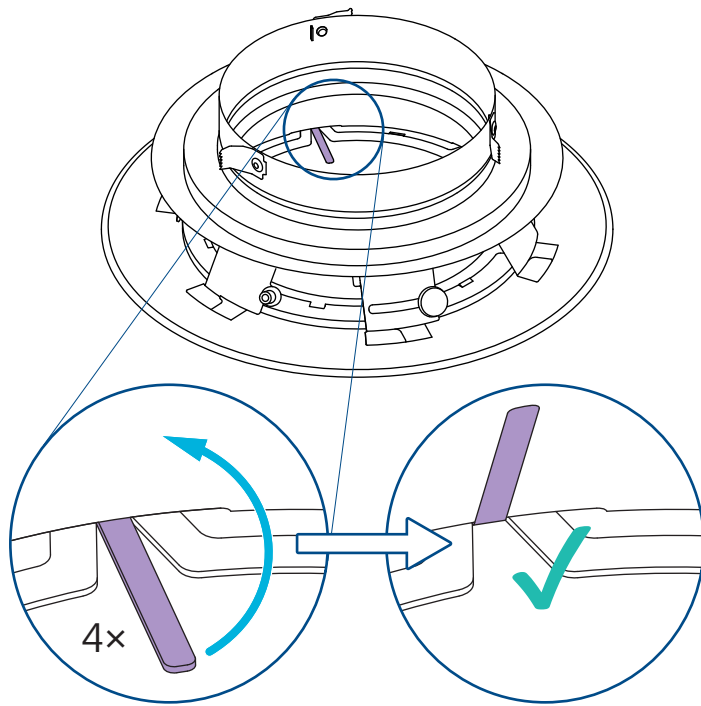
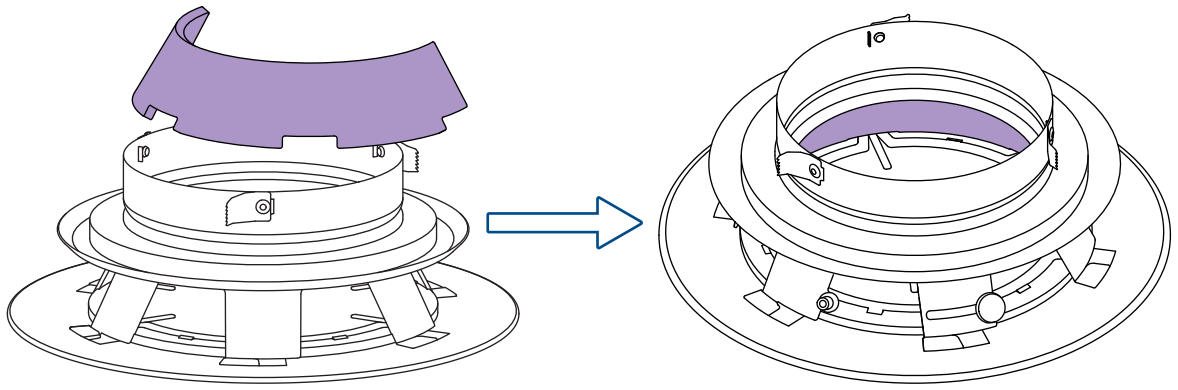


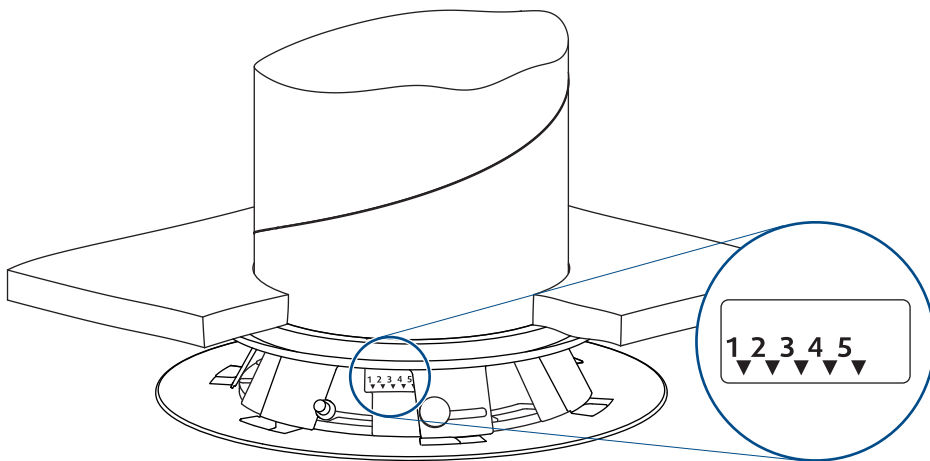
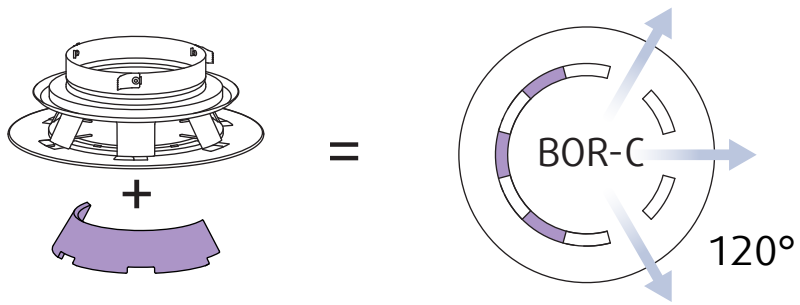
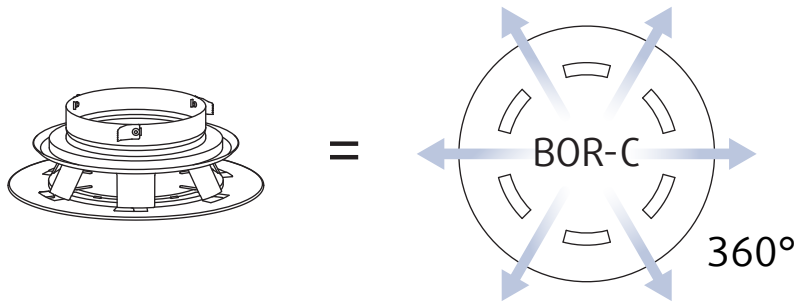
A1




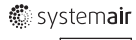
A2

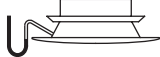






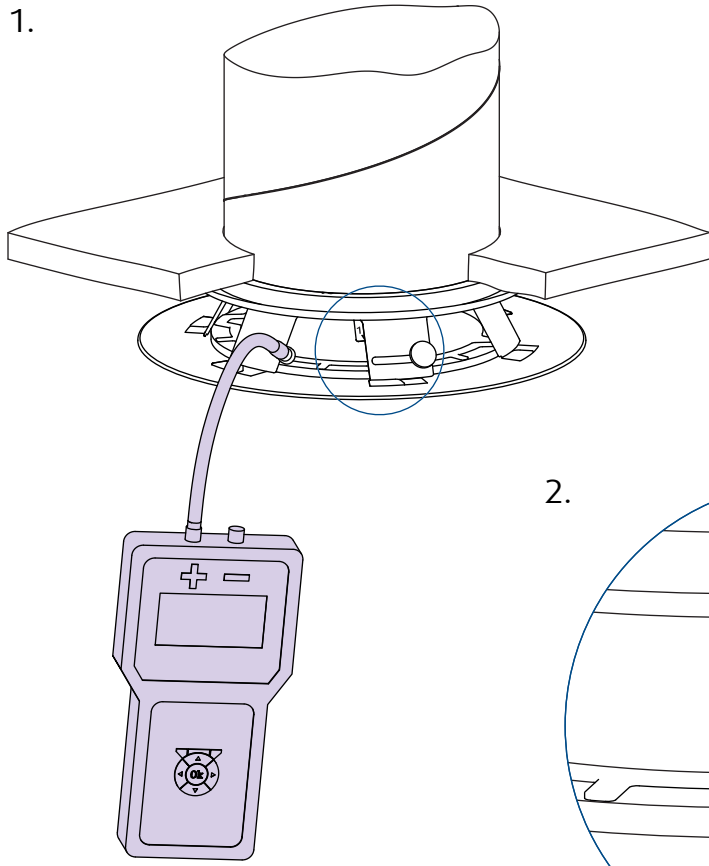
Position	1 ▼	2 ▼	3 ▼	4 ▼	5 ▼
k	4,9	4,3	3,8	3,1	2,4
(l/s)	2,6	2,2	1,9	1,5	1,2


 BOR-C-125
 

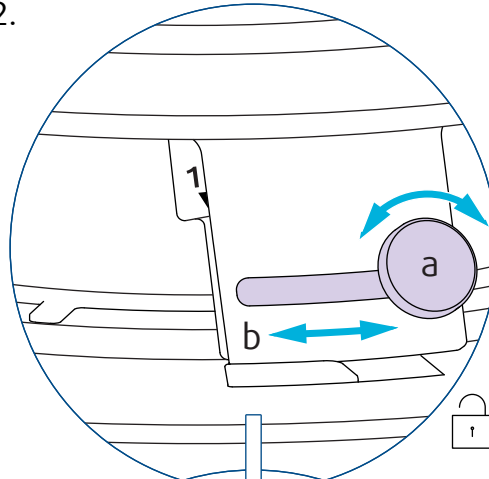


 $Q = k\sqrt{\Delta p}$ (Pa)

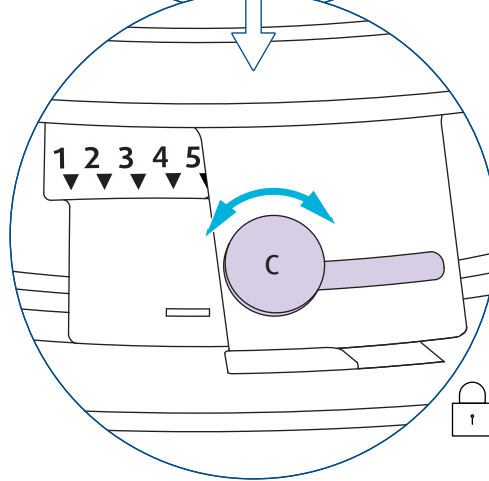
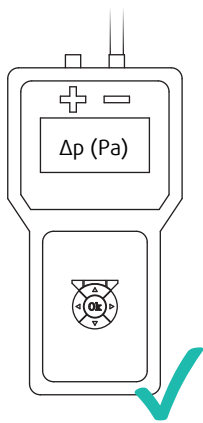
1.



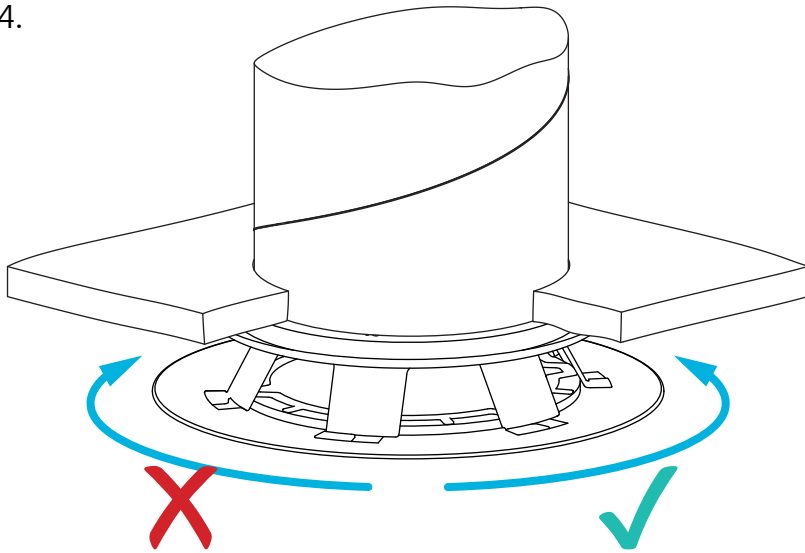
2.



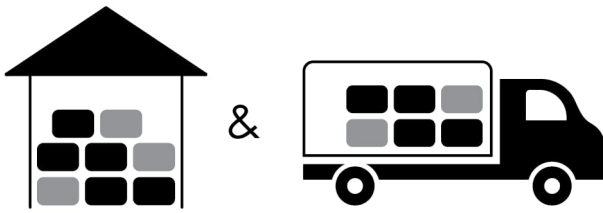
3.





4.




Transport, Stockage et Opération




 °C -40 °C ... +50 °C

 % ≤ 95%



 °C -20 °C ... +70 °C

 % ≤ 95%

Supplément

Tout écart par rapport aux spécifications techniques contenues dans les présents documents et aux modalités doit être discuté avec le fabricant. Nous nous réservons le droit d'apporter des modifications au produit sans préavis, à condition que ces changements n'affectent pas la qualité du produit et les paramètres requis. Les informations actuelles sur tous les produits sont disponibles sur design.systemair.com.



Handbook_BOR_C_fr-CH
design.systemair.com
www.systemair.ch

© Copyright Systemair Production a.s
Tous droits réservés
E&OE

Systemair se réserve le droit de modifier ses produits sans préavis.
Cela s'applique également aux produits déjà commandés, pour autant que cela n'affecte pas les spécifications convenues précédemment.