

VMCM

Caissons d'extraction catégorie 4 et de désenfumage 400°C - 30 min



Revenir au sommaire
Catalogue Web

Revenir au sommaire
Sécurité Incendie



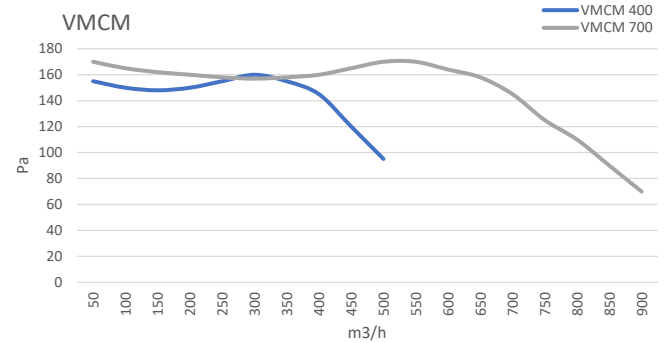
jusqu'à
8 200 m³/h

- Ventilateurs 400°C/30min
- Compatibles avec tous types de VMC (autoréglable, hygroréglable A et B, gaz)
- Interrupteur de proximité et dépressostat montés de série
- Facilité d'installation (intérieure ou extérieure)
- Adaptés aux logements collectifs et ERP
- Faibles niveaux sonores

VMCM

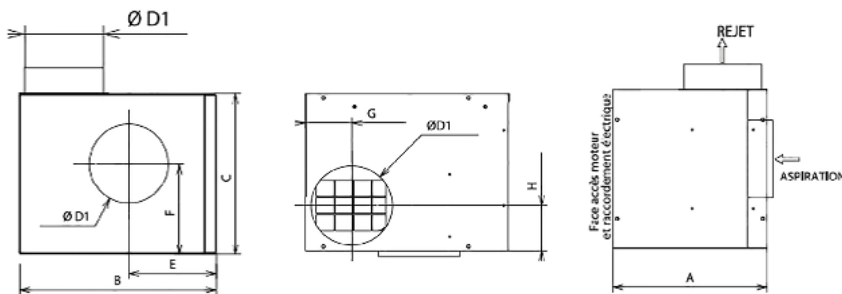
Caissons de ventilation 400°C/30min à accouplement direct

Courbes débit/pression



Caractéristiques techniques

VMCM	Unité	400 L	700 L
Tension	V	230	230
Puissance nominale	W	40	110
Intensité nominale	A	0.48	1
Débit maximum	m ³ /h	480	825
Poids	Kg	12	16



Dimensions

VMCM	A	B	C	øD1	E	F	G	H
400 L	313	394	323	160	174	182	90	92
700 L	390	458	367	250	192	202	138	140

Dimensions en mm

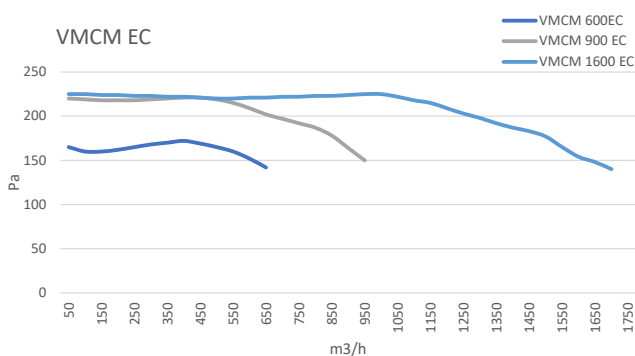
- Aspiration / Rejet à 90°
- Aspiration latérale, rejet vertical ou latéral

VMCM EC



Caissons de ventilation 400°C/30min à accouplement direct très basse consommation avec régulation par potentiomètre intégré 0-10V

Courbes débit/pression

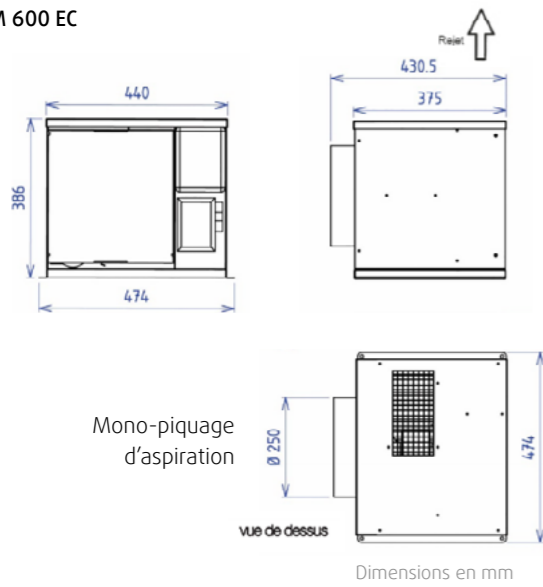


Caractéristiques techniques

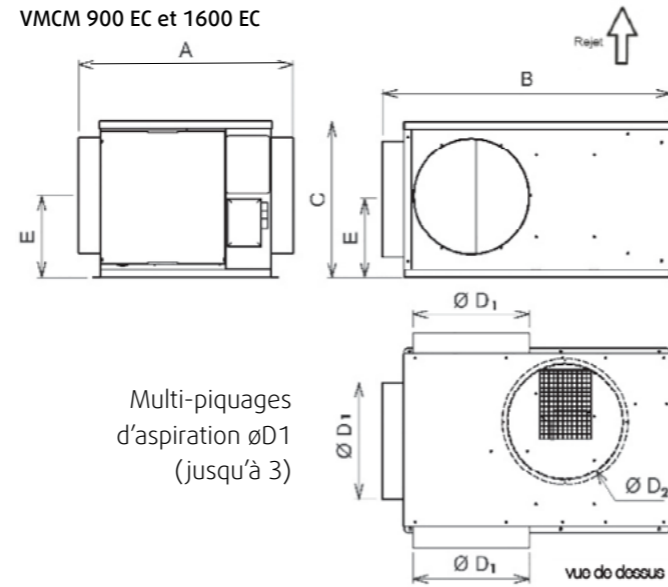
VMCM EC	Unité	600	900	1600
Tension	V	230	230	230
Puissance nominale	W	145	180	340
Intensité nominale	A	1.3	1.3	1.3
Débit maximum	m ³ /h	650	950	1600
Poids	Kg	18	20	30

Dimensions

VMCM 600 EC



VMCM 900 EC et 1600 EC



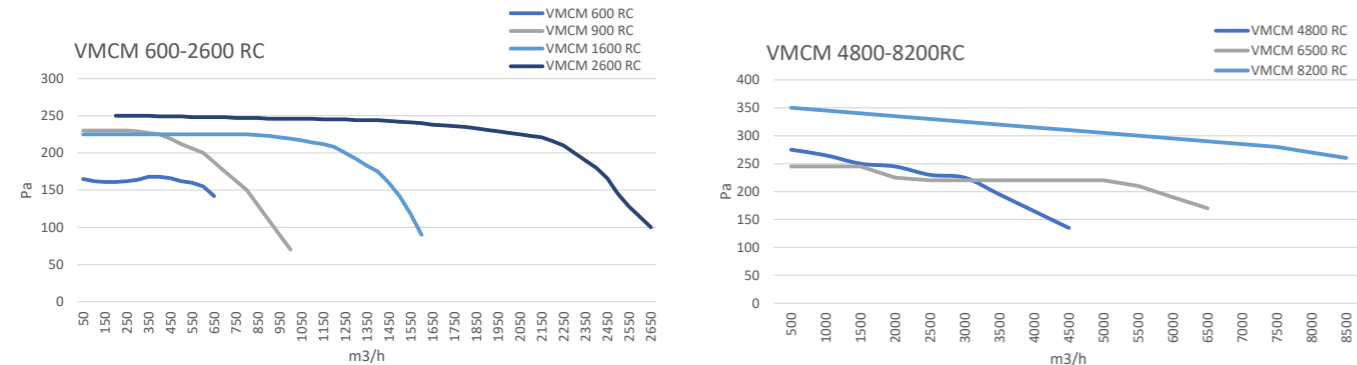
VMCM EC	A	B	C	øD1	øD2	E
900	553	660	386	250	250	203
1600	588	793	427	315	315	224

Dimensions en mm

VMCM RC

Caissons de ventilation 400°C/30min avec régulation pression constante

Courbes débit/pression

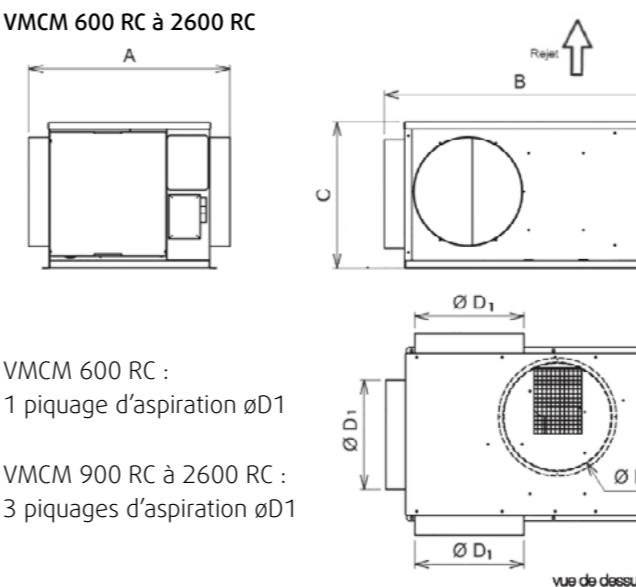


Caractéristiques techniques

VMCM RC	Unité	600	900	1600	2600	4800	6500	8200
		Accouplement direct, moteur EC				Transmission poulie-courroie, moteur AC		
Tension	V	230	230	230	230	230	230	230
Puissance nominale	W	180	180	340	750	750	1100	2200
Intensité nominale	A	1.3	1.3	1.5	5.4	7.6	11.8	14.3
Débit maximum	m³/h	600	950	1600	2600	4800	6500	8200
Poids	Kg	18	20	30	40	64	78	84

Dimensions

VMCM 600 RC à 2600 RC



VMCM 600 RC :

1 piquage d'aspiration øD1

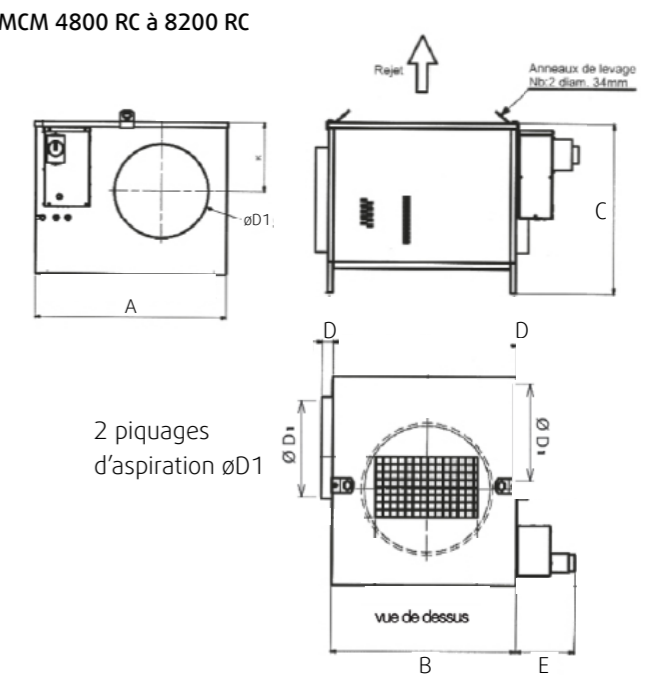
VMCM 900 RC à 2600 RC :

3 piquages d'aspiration øD1

VMCM RC	A	B	C	øD1	øD2
600	474	430	386	1x250	250
900	553	660	386	3x250	250
1600	588	793	427	3x315	315
2600	760	986	502	3x400	400

Dimensions en mm

VMCM 4800 RC à 8200 RC



VMCM RC	A	B	C	øD1	D	E
4800	829	738	657	2x400	45	234
6500	950	853	727	2x500	52	234
8200	950	853	727	2x500	52	234

Dimensions en mm



TARIF



Prix indicatifs.
Nous consulter pour connaître les tarifs.

Produits	Prix en €
VMCM	
VMCM 400 L	919,40
VMCM 700 L	1 034,30
Accessoires Produits	Prix en €
Manchettes	
Manchette M0 Ø160	55,40
Manchette M0 Ø250	63,70

Produits	Prix en €
VMCM EC	
VMCM 600 EC	2 118,40
VMCM 900 EC	2 466,00
VMCM 1600 EC	3 161,30
Accessoires Produits	Prix en €
Manchettes	
Manchette M0 Ø250	63,70
Manchette M0 Ø315	76,20
Colerettes de rejet	
Colerette de rejet Ø250	21,50
Colerette de rejet Ø315	35,90

Produits	Prix en €
VMCM RC	
A accouplement direct, Moteur EC	
VMCM 600 RC	2 612,80
VMCM 900 RC	2 937,20
VMCM 1600 RC	3 522,70
VMCM 2600 RC	4 222,50
VMCM RC	
Transmission poulie-courroie, Moteur AC	
VMCM 4800 RC	4 596,70
VMCM 6500 RC	5 428,40
VMCM 8200 RC	5 931,50
Accessoires Produits	Prix en €
Manchettes	
Manchette M0 Ø250	63,70
Manchette M0 Ø315	76,20
Manchette M0 Ø400	88,80
Manchette M0 Ø500	96,90
Colerettes de rejet	
Colerette de rejet Ø250	21,50
Colerette de rejet Ø315	35,90
Colerette de rejet Ø400	31,70
Colerette de rejet Ø500	45,70