

# DVP

## Diffuseurs à pales et à géométrie variable



- Montage plafonnier
- Acier finition blanc RAL9003
- Jet d'air vertical ou horizontal
- Autres versions disponibles sur demande :  
-TR (Thermo-réglable), -MT (Motorisé), -Q (Intégré sur dalle de faux plafond 600x600) selon tailles

### Performances

DVP	LWA [dB(A)]	Jet d'air vertical			Jet d'air horizontal		
		Q (m³/h)	ΔPt (Pa)	Y (m)	Q (m³/h)	ΔPt (Pa)	Y (m)
160	25	160	12	2,9	125	17	1,0
	35	220	22	4,0	175	33	1,4
	45	300	41	5,5	245	65	2,0
200	25	245	12	3,0	185	15	1,3
	35	290	16	3,5	220	21	1,5
	45	395	30	4,9	305	41	2,1
250	30	480	24	3,6	330	18	2,1
	35	560	33	4,3	390	26	2,5
	40	660	46	5,0	460	36	2,9
315	35	915	28	4,3	670	34	3,4
	45	1260	54	6,0	920	65	4,6
	50	1480	74	7,1	1075	89	5,4
355	35	1065	24	4,2	750	28	3,8
	45	1475	45	5,9	1030	53	5,3
	50	1730	62	6,9	1210	74	6,2
400	40	1510	29	4,9	990	32	4,6
	45	1775	40	5,8	1165	44	5,4
	50	2090	55	6,9	1365	60	6,3
500	40	2370	24	5,0	1405	24	5,2
	45	2785	34	5,9	1645	34	6,1
	50	3275	46	7,0	1935	46	7,1
630	40	3745	20	4,8	2000	20	5,2
	45	4400	28	5,7	2345	27	6,1
	50	5170	39	6,7	2750	38	7,1
800	45	7020	22	5,7	3160	21	5,9
	50	8250	30	6,8	3705	29	7,0
	55	9700	42	8,0	4345	40	8,2

Q (m³/h): Débit d'air / LWA [dB(A)]: Puissance acoustique / ΔPt (Pa): Perte de charge  
Y (m): Portée verticale pour une vitesse de 0,25 m/s, avec Δt = +10°C  
X (m): Portée horizontale pour une vitesse de 0,25 m/s, avec Δt = +10°C

### Accessoires



PCFL-RE  
Plénum

Plaques 595x595  
pour faux-plafond  
Nous consulter

### Dénomination

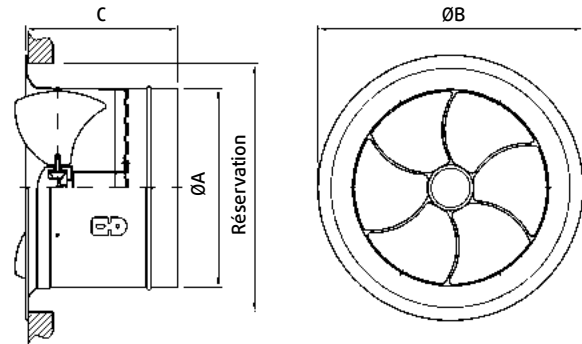
Exemple : **DVP-160**  
|  
ØA  
(en mm)

### Option



Autres teintes RAL  
Nous contacter

### Dimensions



DVP	Réservation	ØA	ØB	C
160	215	159	253	155
200	255	199	303	174
250	305	249	353	200
315	370	314	418	240
355	410	354	458	250
400	455	399	503	265
500	555	499	600	320
630	685	629	730	380
800	855	799	900	555

Dimensions en mm



TARIF



Prix indicatifs.  
Nous consulter pour connaître les tarifs.

### Produits

Prix en €

#### Diffuseurs à pales et à géométrie variable

DVP-160	321,60
DVP-200	346,50
DVP-250	374,90
DVP-315	405,10
DVP-355	436,70
DVP-400	462,60
DVP-500	546,20
DVP-630	644,40
DVP-800	904,20

### Accessoires Produits

Prix en €

#### Plénums non isolés

Nous consulter

#### Plénums isolés

Nous consulter

#### Plaques 595x595 pour intégration faux-plafond

Nous consulter