

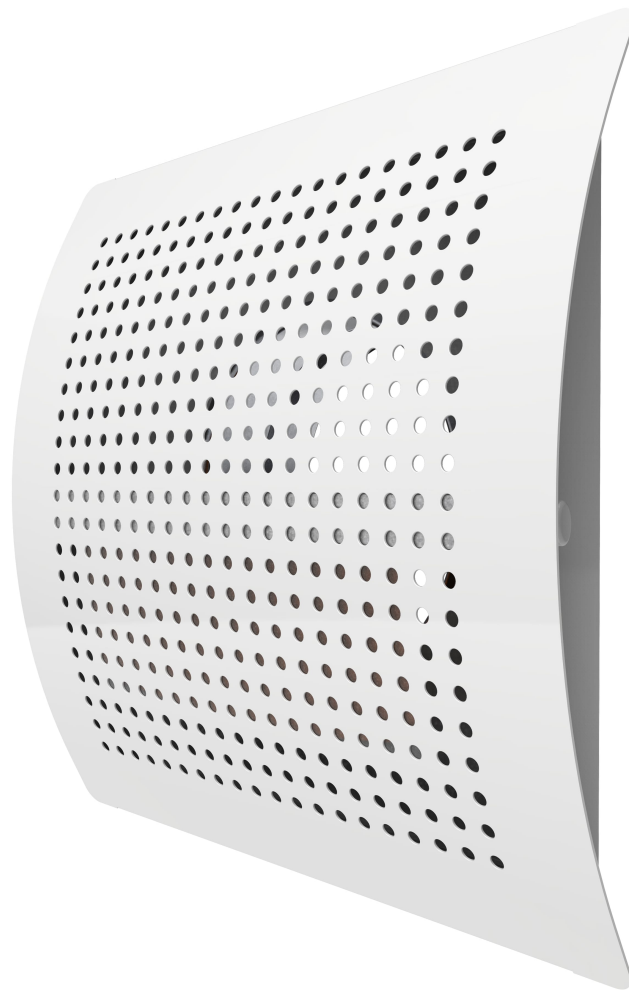


Manuel

---

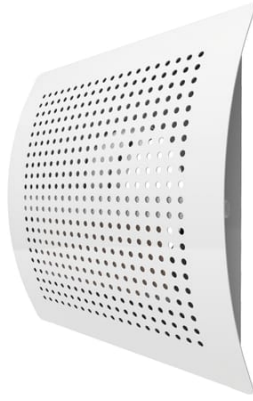
## **BOR-S**

**Bouches de soufflage métalliques rectangulaires**



# Table des matières

Description	3
Dimensions et poids	5
Code de commande	6
Sélection Rapide	7
Paramètres techniques	8
Installation	10
Transport, Stockage et Opération	15
Supplément	16



## Description

BOR-S est une bouche de soufflage métallique. Elle a été spécialement conçue pour une installation murale. La diffusion d'air silencieuse assure un confort optimal dans des bureaux, des chambres d'hôtel et d'habitation, etc. La forme de distribution empêche le flux d'air de tomber dans la zone occupée avant d'atteindre température acceptable. Utilisable avec un delta de température  $\Delta T$  de 10K.

Le BOR-S convient également aux systèmes VAV, la diffusion est indépendante de la vitesse à l'entrée du diffuseur.

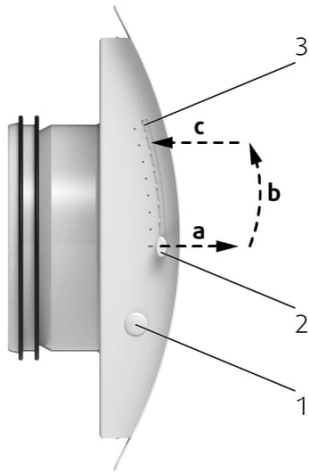
## Conception

Le corps du BOR-S est fabriqué en acier galvanisé avec une plaque avant de forme rectangulaire, perforée. La plaque avant est revêtue d'une finition blanc (RAL9003, gloss 30%). D'autres types RAL sont disponibles sur demande. À l'intérieur du corps est fixée une réglette de réglage pour l'ajustement du débit.

## Détails techniques

Le diffuseur est équipé d'une réglette de réglage qui modifie l'ouverture du flux d'air et ajuste ainsi le volume du flux d'air. Le mécanisme est mobile de l'extérieur par deux boutons miniatures coulissant dans des rainures sur les flancs du produit (8 positions fixes par les encoches dans la rainure). Pour le réglage, seules ces positions fournissent les paramètres de bruit désirés. Les positions intermédiaires doivent être évitées. Les tableaux 1 et 2 montrent les coefficients  $k$  du produit dans chacune des 9 positions fixes. Le coefficient  $K$  du réglage correspondant permet de calculer le débit réel en fonction du  $\Delta P$  mesuré. Après la mise en service, la broche de mesure doit être fermée. Pour des raisons esthétiques, il peut être remplacé par le bouchon lisse qui est emballé dans la boîte du produit.

## Pièces du produit



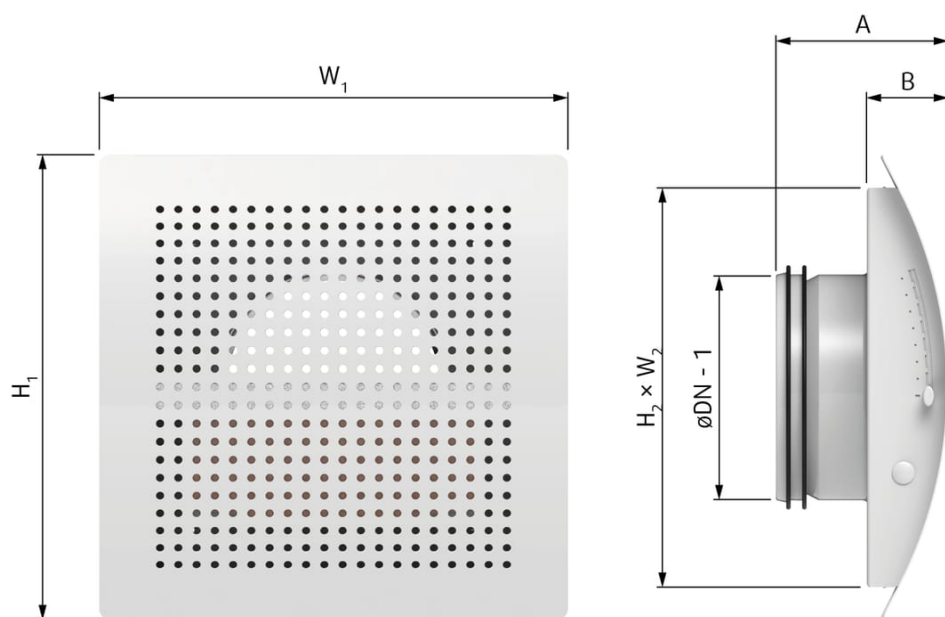
**1** Pin de mesure  $\Delta P$

**2** Bouton de réglage stationné en position 1.

**3** Position de réglage 8

NOTE : Pour déplacer le mécanisme, tirer les oreilles des deux côtés du diffuseur avec les doigts vers la plaque (a) . Glisser le long de la rainure jusqu'à la position désirée (b) . Relâcher les oreilles pour qu'elles restent fixées dans la position désirée (c) .

## Dimensions et poids



	$W_1$	$H_1$	$W_2$	$H_2$	A	B	m
DN	(mm)						kg
100	206	204	180	175	76	36	0,5
125	206	204	180	175	76	36	0,6
160	262	256	236	229	86	46	0,8

## Code de commande

BOR-S

### Taille de la connexion (mm)

100

125

160

### Finition de surface

**SW** Blanc (RAL9003, brillant 30%)

**RALXXXX** Autre couleur RAL

### Exemple de code de commande

BOR-S-100-SW

Diffuseur BOR-S, taille de raccordement 100 mm, en blanc (RAL 9003)

## Sélection Rapide

Débit d'air  $q_v$  à différents niveaux de puissance sonore pondérée A  $L_{WA}$

Article	25 dB(A)		30 dB(A)		35 dB(A)	
	m <sup>3</sup> /h	l/s	m <sup>3</sup> /h	l/s	m <sup>3</sup> /h	l/s
BOR-S-100-SW	38	11	55	15	77	21
BOR-S-125-SW	58	16	78	22	105	29
BOR-S-160-SW	127	35	152	42	180	50

REMARQUE : Les points de travail ont été mesurés avec un registre de réglage ouvert.

Débit d'air  $q_v$  à différents niveaux de pression sonore pondérée A  $L^{**}pA\sim$  avec une surface d'absorption de 10m<sup>2</sup>

Article	20 dB(A)		25 dB(A)		30 dB(A)	
	m <sup>3</sup> /h	l/s	m <sup>3</sup> /h	l/s	m <sup>3</sup> /h	l/s
BOR-S-100-SW	36	10	51	14	73	20
BOR-S-125-SW	54	15	74	20	99	27
BOR-S-160-SW	122	34	147	41	174	48

REMARQUE : Les points de travail ont été mesurés avec un registre de réglage ouvert.

# Paramètres techniques

## Légende

$L_{0,2}$  (m) Longueur du jet d'air avec une vitesse terminale de 0,2 m/s

$L_x$  (m) Longueur du jet d'air calculée pour une vitesse terminale spécifique

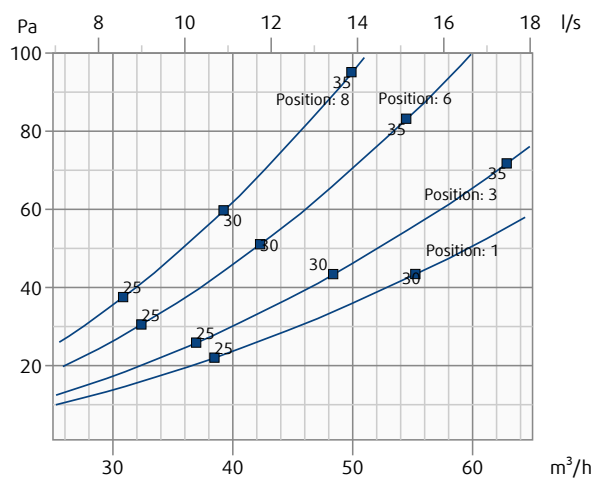
$x$  (m/s) Vitesse du terminale à la plage de 0,1 m/s ... 1 m/s

## Calcul de la longueur du jet d'air pour différentes vitesses terminales

$$L_x = L_{0,2} \cdot 0,2/x$$

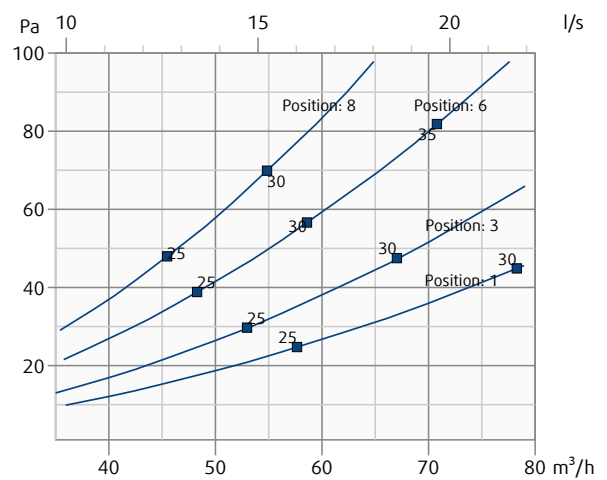
### BOR-S-100-SW

Perte de charge et niveau de puissance acoustique pondéré A en dB(A)



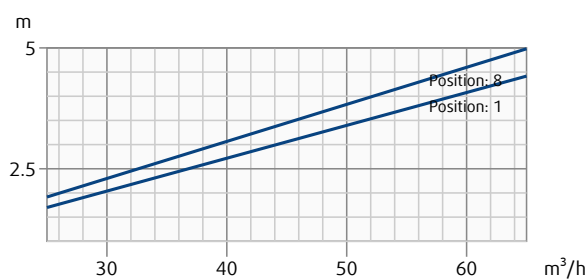
### BOR-S-125-SW

Perte de charge et niveau de puissance acoustique pondéré A en dB(A)



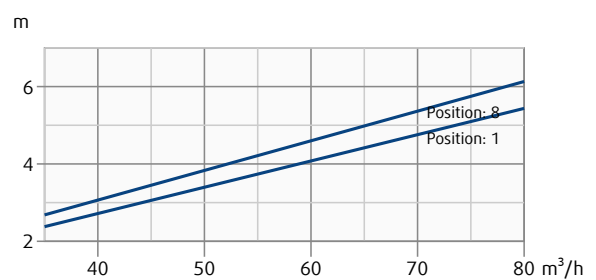
### BOR-S-100-SW

Longueur du jet (vitesse terminale 0.2 m/s)



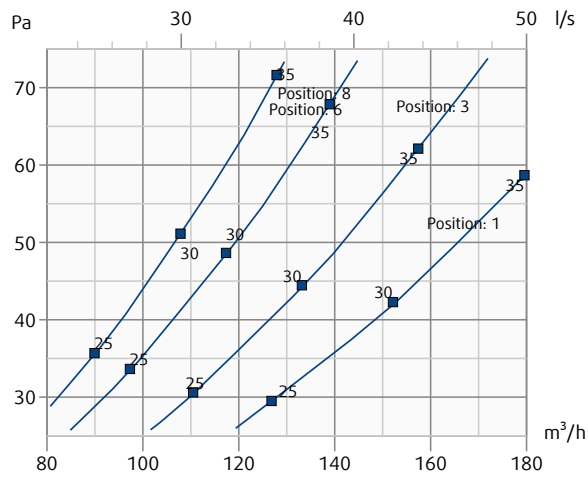
### BOR-S-125-SW

Longueur du jet (vitesse terminale 0.2 m/s)



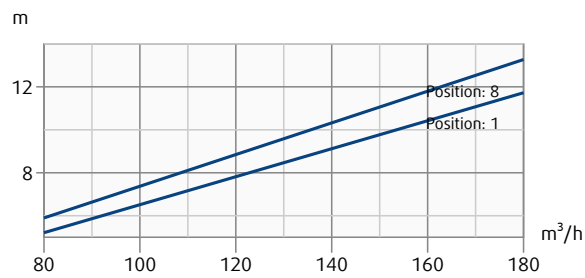
## BOR-S-160-SW

Perte de charge et niveau de puissance acoustique pondéré A en dB(A)



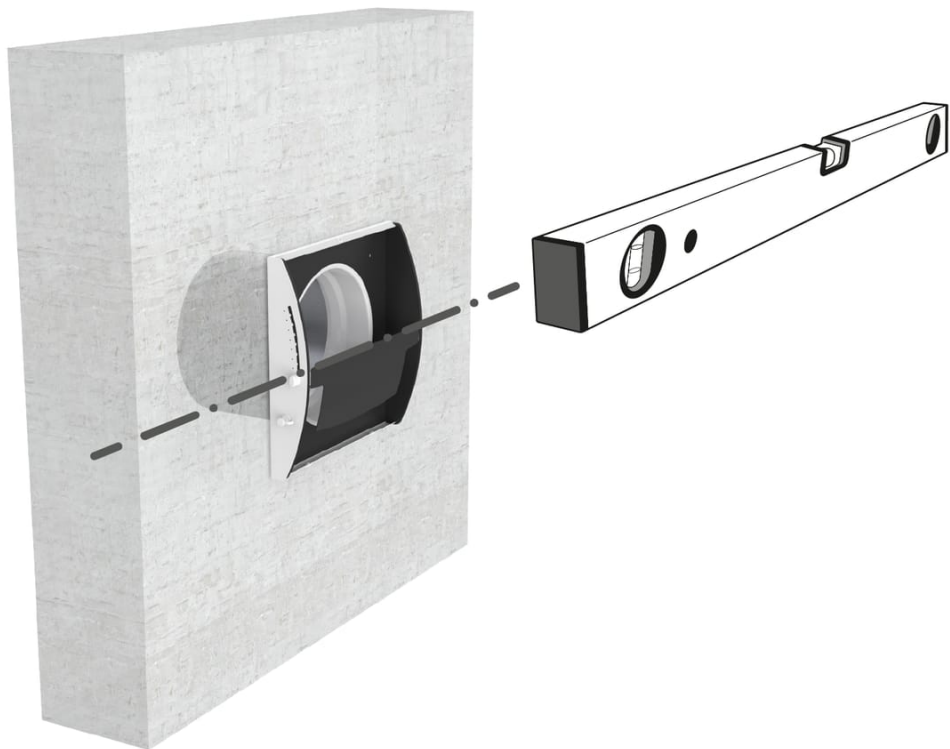
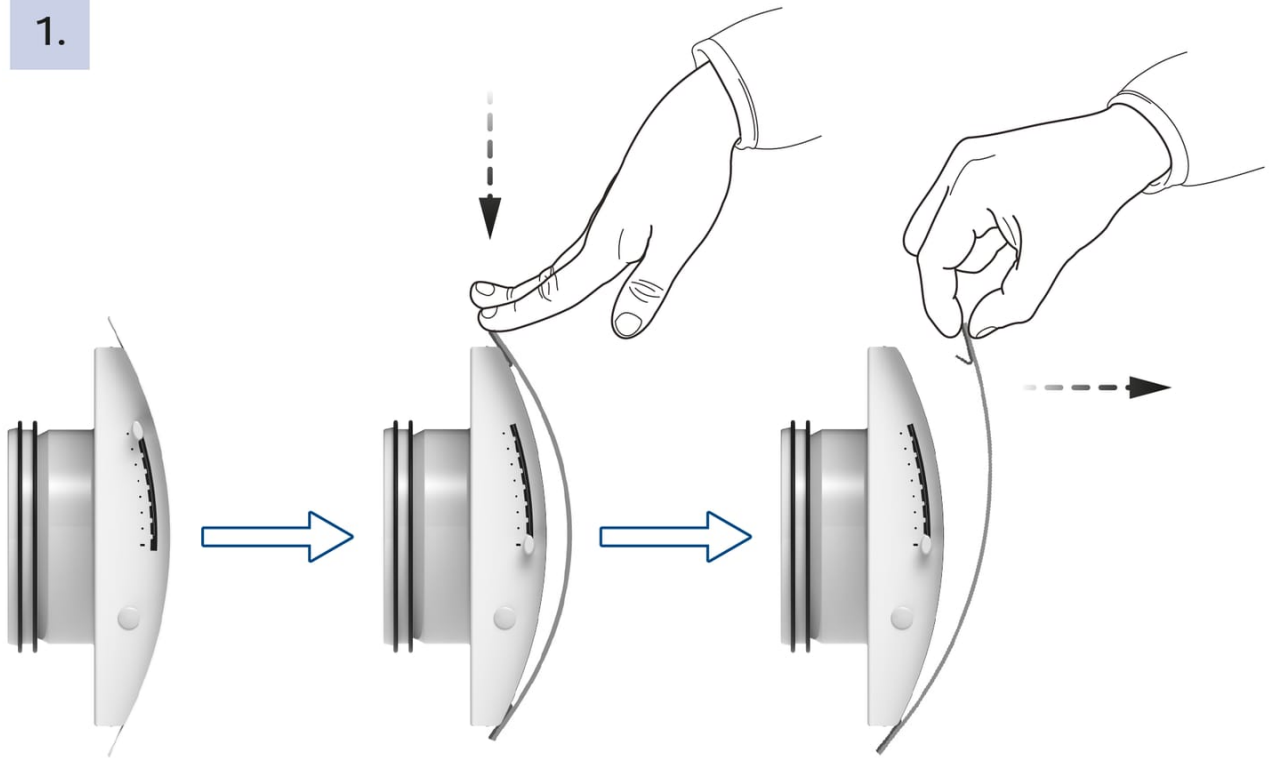
## BOR-S-160-SW

Longueur du jet (vitesse terminale 0.2 m/s)



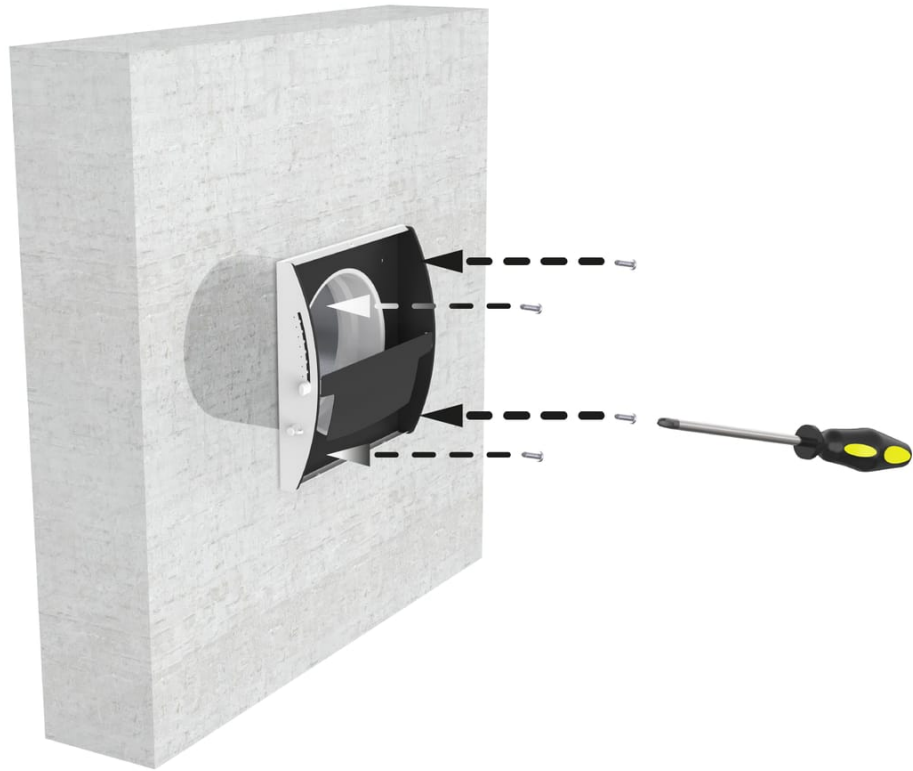
# Installation

1.

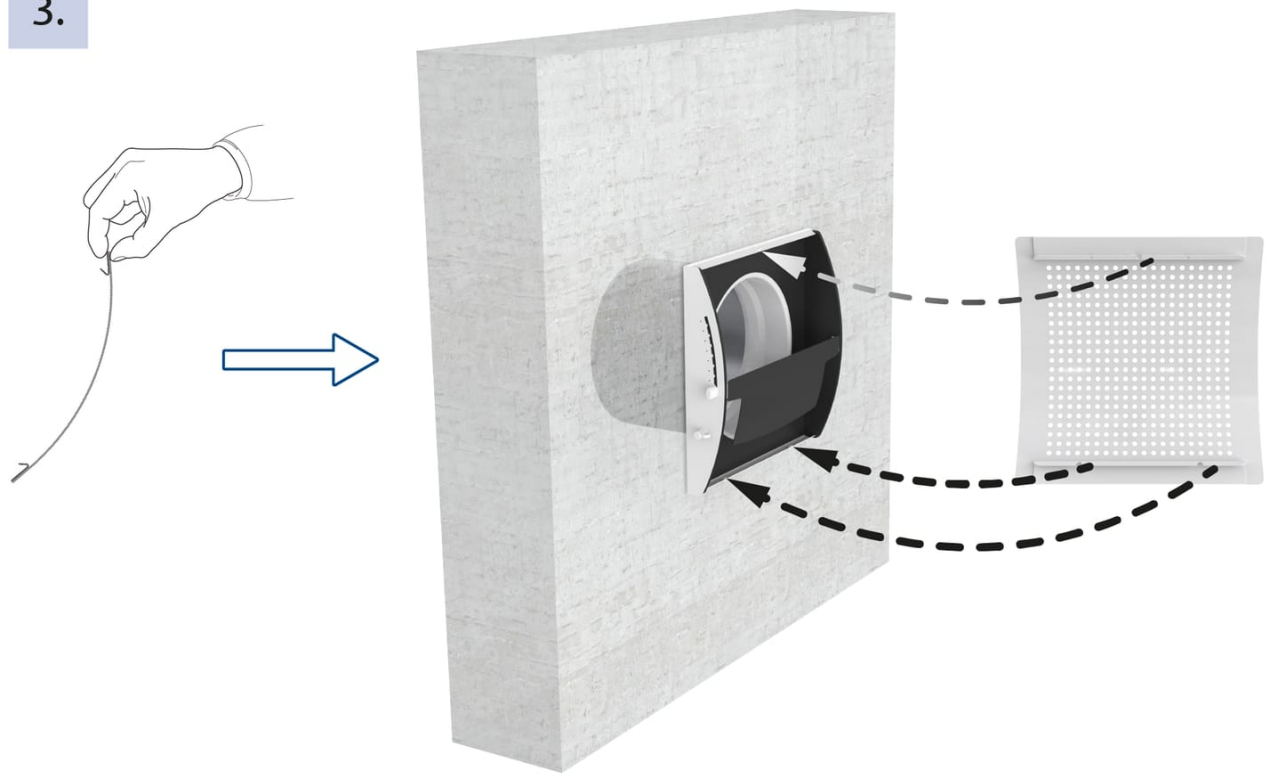


2.

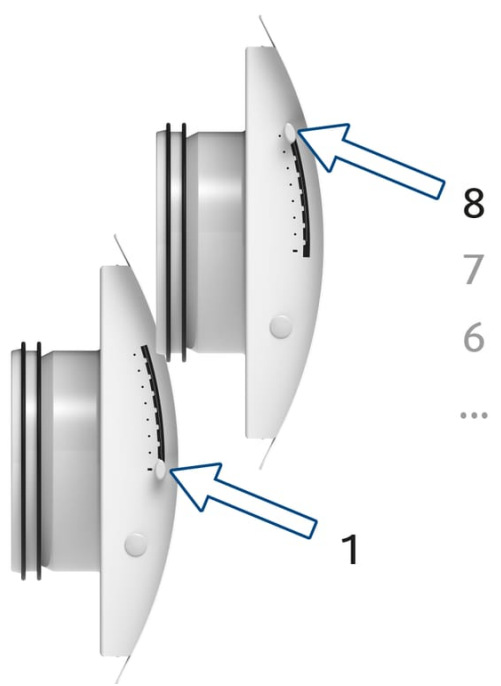
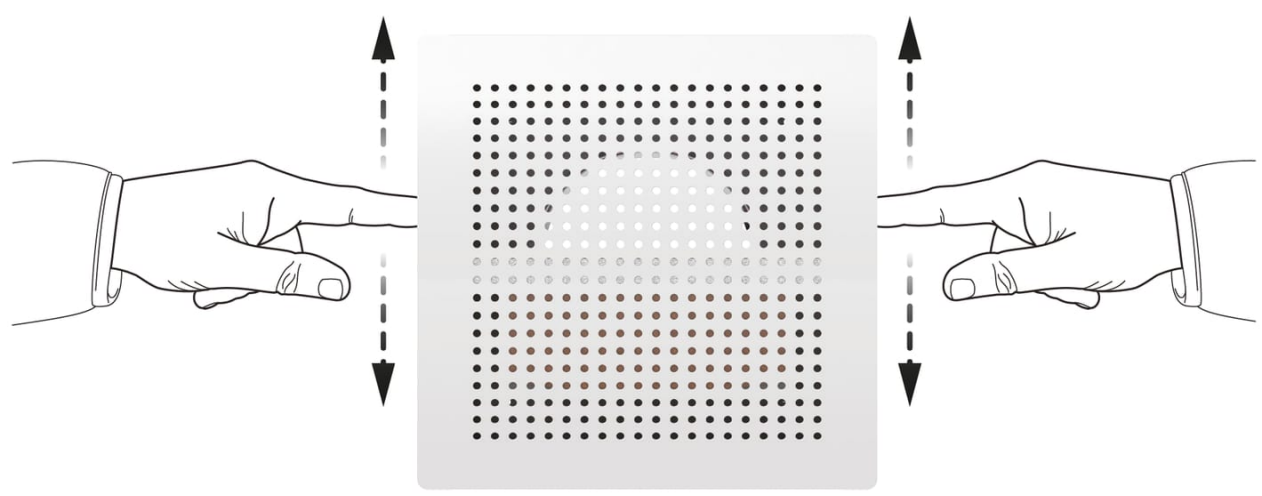
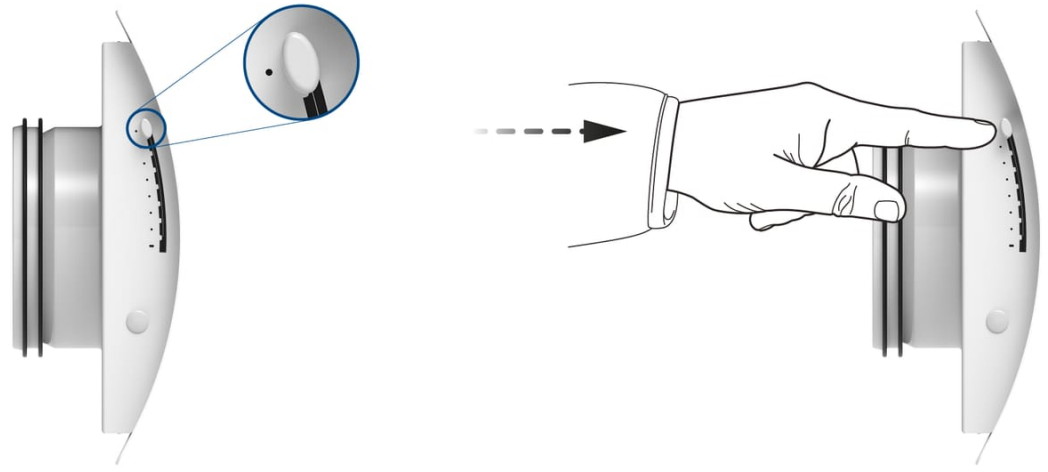
ø 4 mm



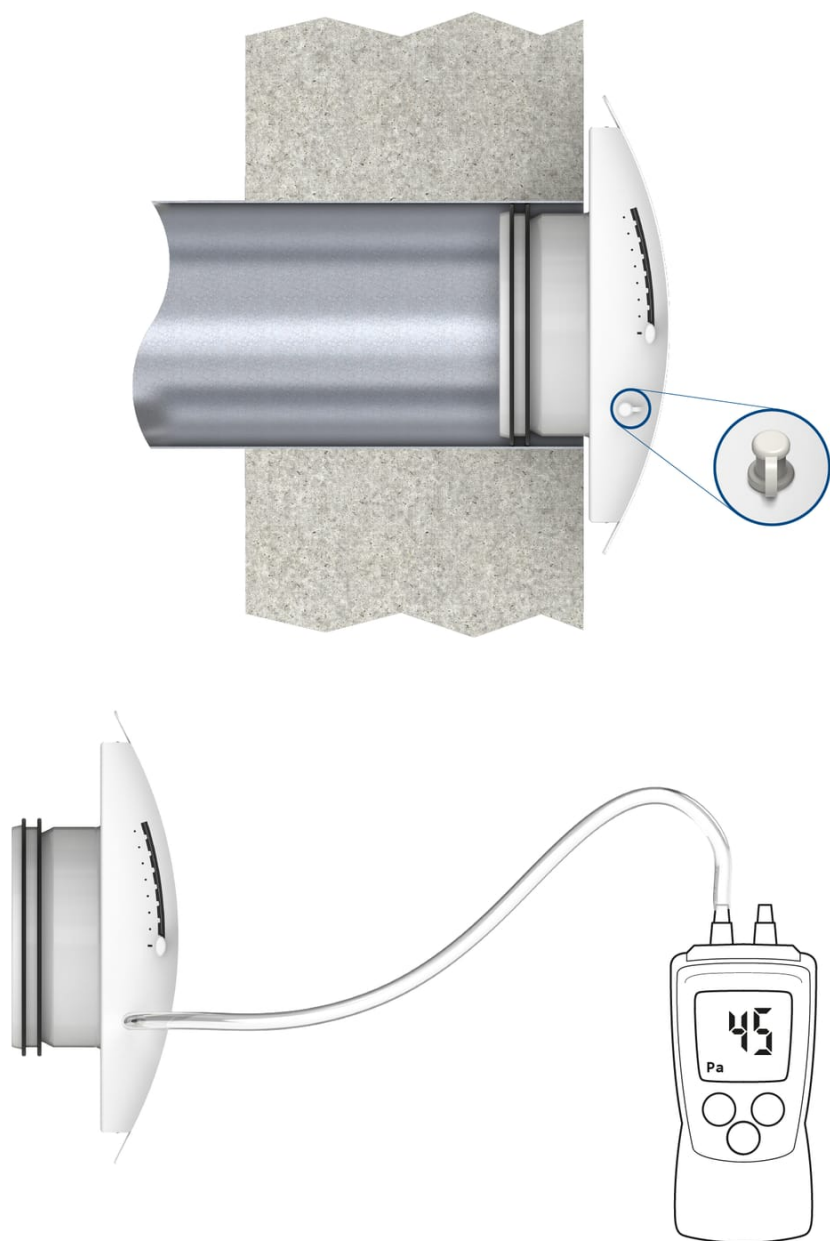
3.



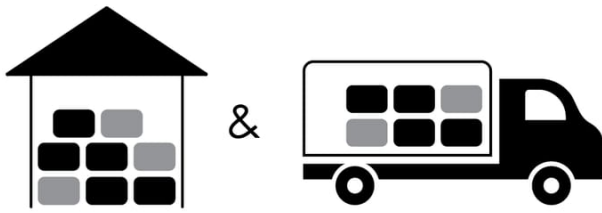
4.





# Mesure




# Transport, Stockage et Opération




 °C -40 °C ... +50 °C

 % ≤ 95%



 °C -20 °C ... +70 °C

 % ≤ 95%

## Supplément

Tout écart par rapport aux spécifications techniques contenues dans les présents documents et aux modalités doit être discuté avec le fabricant. Nous nous réservons le droit d'apporter des modifications au produit sans préavis, à condition que ces changements n'affectent pas la qualité du produit et les paramètres requis.

Les informations actuelles sur tous les produits sont disponibles sur [design.systemair.com](http://design.systemair.com).



Handbook\_BOR\_S\_fr-CH  
design.systemair.com  
www.systemair.ch

© Copyright Systemair Production a.s  
Tous droits réservés  
E&OE

Systemair se réserve le droit de modifier ses produits sans préavis.  
Cela s'applique également aux produits déjà commandés, pour autant que cela n'affecte pas les spécifications convenues précédemment.