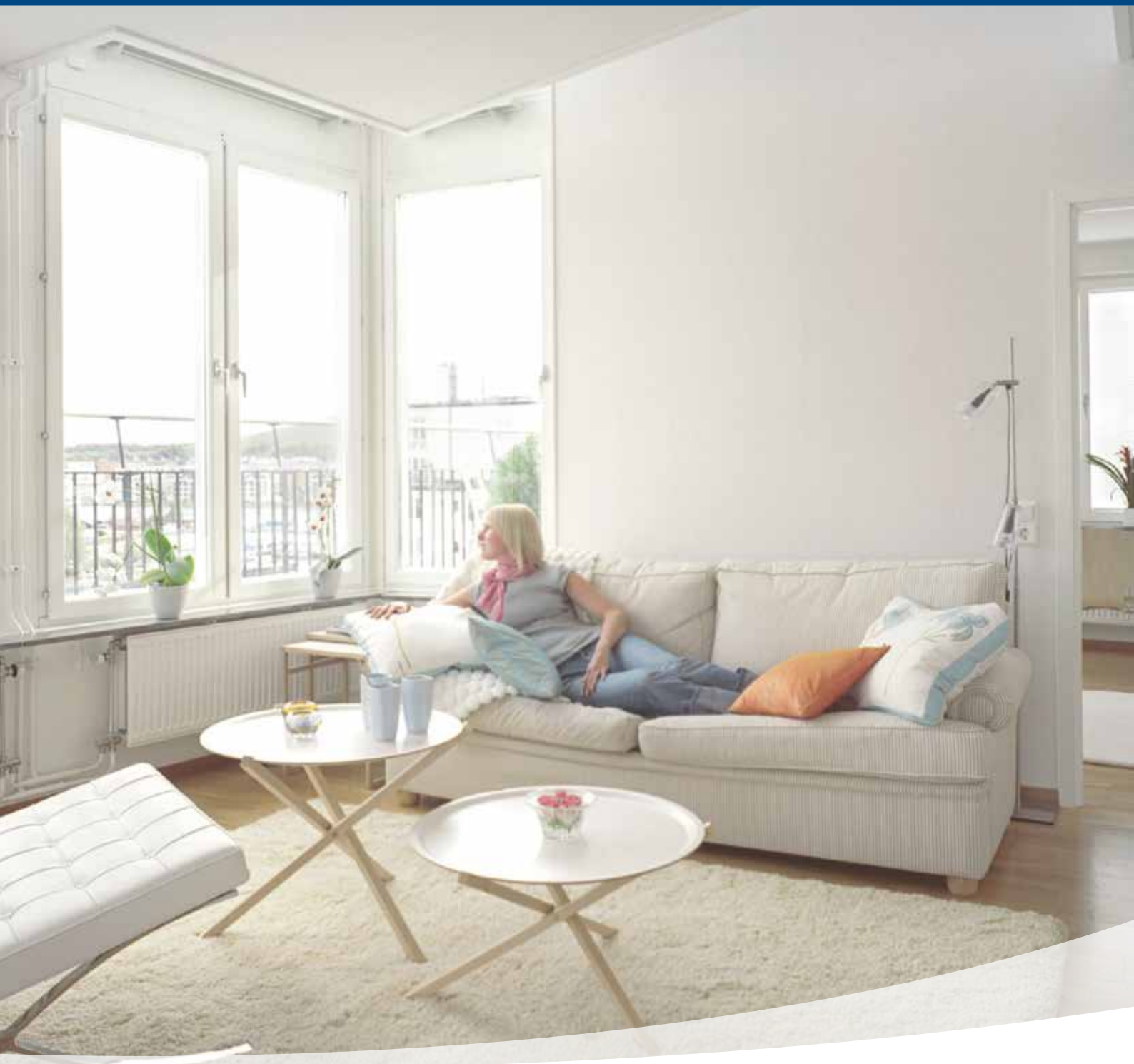


## Villavent® støvsugersystem

- får også det farlige støvet ut av huset



# Allergikerens beste venn

## Sentralstøvsuger får også det farlige støvet ut av huset

På tross av god ventilasjon oppstår forurensing inne, som vi gjerne vil få ut av huset. Det løser Villavent sentralstøvsuger på en effektiv og behagelig måte.

## Reduserer astma- og allergiproblemer

En vanlig støvsuger filtrerer bare støvet slik at de små partiklene blåses ut i andre enden av støvsugeren. Dette fører til at inneluften ofte er mer forurenset av farlig støv etter at rengjøringen er unnagjort. Med Villavent støvsugersystem føres avkastluften ut av huset, slik at ikke noe støv blåses tilbake til romluften.

## 2 modeller i kjent Villavent-kvalitet V20 og V30

- Stor sugekraft og lavt støynivå
- Posefilter med valgfri bruk av sykklonutskilling
- Selvrensende filter
- Enkel og fleksibel installasjon
- 2-trinns kapasitetsregulering
- HEPA-filter – alternativ når avkast til det fri ikke er mulig



HEPA-filter



V20



V30

# Funksjonell utforming

## Slangesett med unike brukeregenskaper

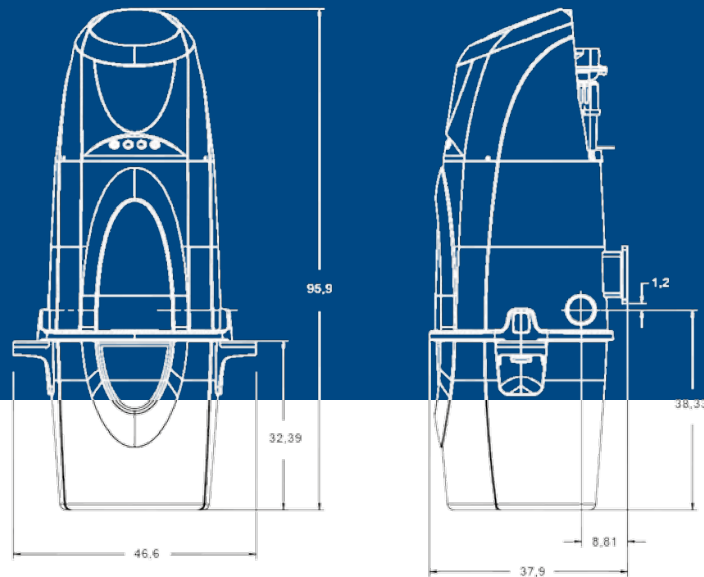
- Lav vekt og håndtak som bidrar til god arbeidsstilling
- Lekkert design og utforming for maksimal effektivitet og lavt støynivå
- Integrrert bryter for valg av sugekapasitet og av/på
- Munnstykke med dokumentert effektivitet
- Oppbevaring av munnstykker i slangehåndtak



Rørpakken leveres komplett med deler, lim, styrekabel, festemateriell og god montasjeanvisning.

## Tekniske data

### V20 og V30



	V30	V20
Støvbeholder	31 l	31 l
Støvpose	23 l, engangs	23 l, engangs
Lydnivå	67 dB(A)	68 dB(A)
Nettovekt	~7,9 kg	~7,4 kg
Dimensjon rørtilkobling	Ø 50,8 mm (2")	Ø 50,8 mm (2")
Nettilkobling	~2,5 m ledning m/støpsel	~2,5 m ledning m/støpsel
Motor		
Spenning	230V, 50 Hz	230V, 50 Hz
Effekt (maks)	1 650W	1 600W
Sugeeffekt (air watts)	620W	540W
Vakuum (maks)	2 880 mmVS	2 730 mmVS
Luftmengde	57 l/s	50 l/s
Styrestrøm	24V	24V
Strømstyrke	6,5A	6,3A
Sikring	10A	10A
Kjøling motor	"Through flow"	"Through flow"