

CAP-RD

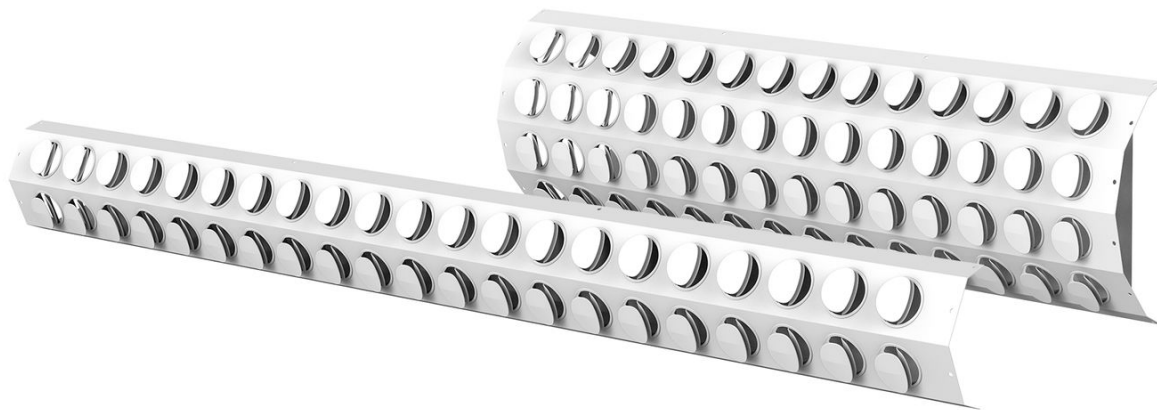
Diffuseurs multidirectionnels à buses pour gaines circulaires

Manuel



Table des matières

Description3
Dimensions et poids5
Code de commande7
Paramètres techniques8
Installation12
Transport, Stockage et Opération13
Supplément14



Description

CAP-RD est un diffuseur multidirectionnels à buses pour gaines de ventilation circulaire. Il est principalement destiné à l'alimentation d'air et peut éventuellement être utilisé pour l'extraction d'air.

Le domaine d'application du CAP-RD est la ventilation dans des espaces industriels ou publics avec gaines de ventilation exposés.

Élévation recommandée jusqu'à 6m pour l'installation du CAP-RD.

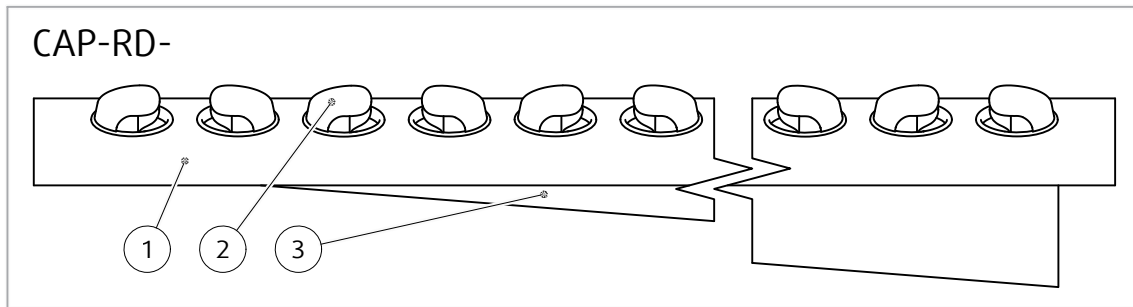
Points forts

- Buses réglables individuellement pour une grande variété de modèles de flux d'air
- Excellente induction d'air
- Faible niveau du son généré

Conception

Le CAP-RD est fait d'acier galvanisé, composée d'une plaque de diffusion avant, formée pour correspondre à la forme circulaire de la gaine, avec des buses en polymère et un caisson d'équilibrage du débit d'air perforé à l'arrière. Les buses peuvent être tournées de 360° dans le plan de la plaque du diffuseur. Le bon réglage de la direction de chaque buse individuelles permet d'obtenir le schéma de diffusion d'air souhaité. Le diffuseur peut être fixé à la gaine par des vis. Des bandes d'étanchéité auto-adhésive, comprises dans la livraison du produit, peuvent être utilisées pour hermétiser le joint entre le diffuseur et la gaine. La finition standard de la surface du diffuseur est une peinture en poudre, dans les bandes d'étanchéité de signalisation, blanche RAL9003, brillant 30%. Les buses sont également de couleur RAL9003. D'autres couleurs RAL sont disponibles sur demande.

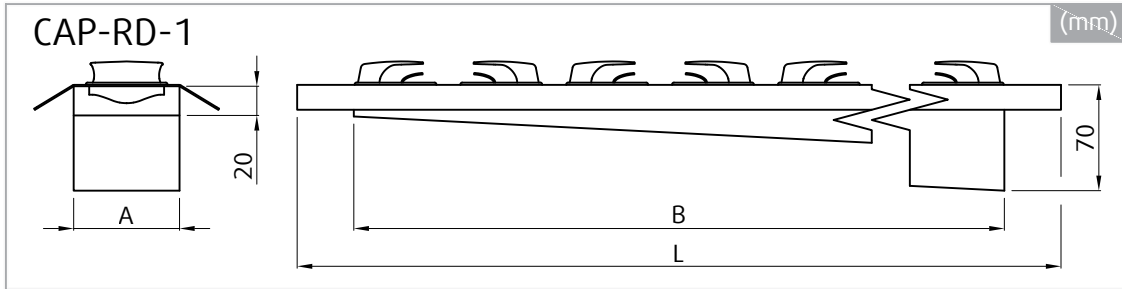
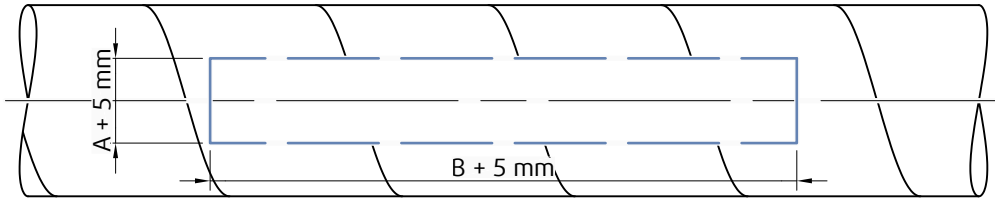
Pièces du produit



Légende

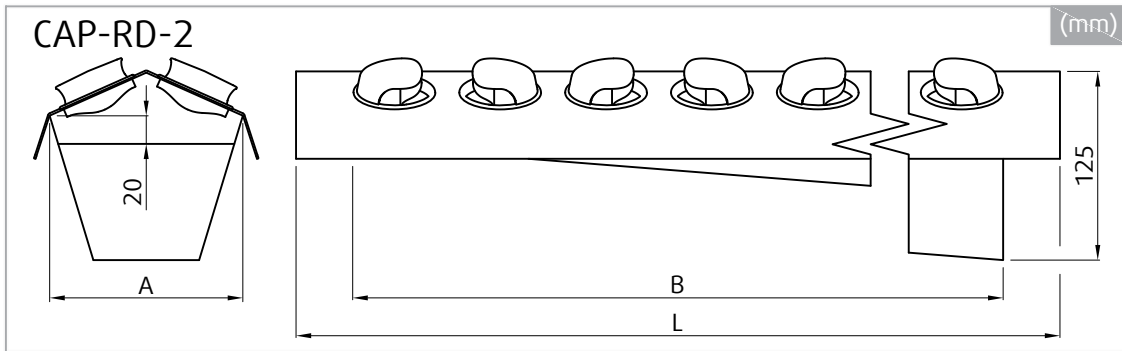
- 1 Cadre du diffuseur
- 2 Buse
- 3 Écran d'équilibrage

Dimensions et poids



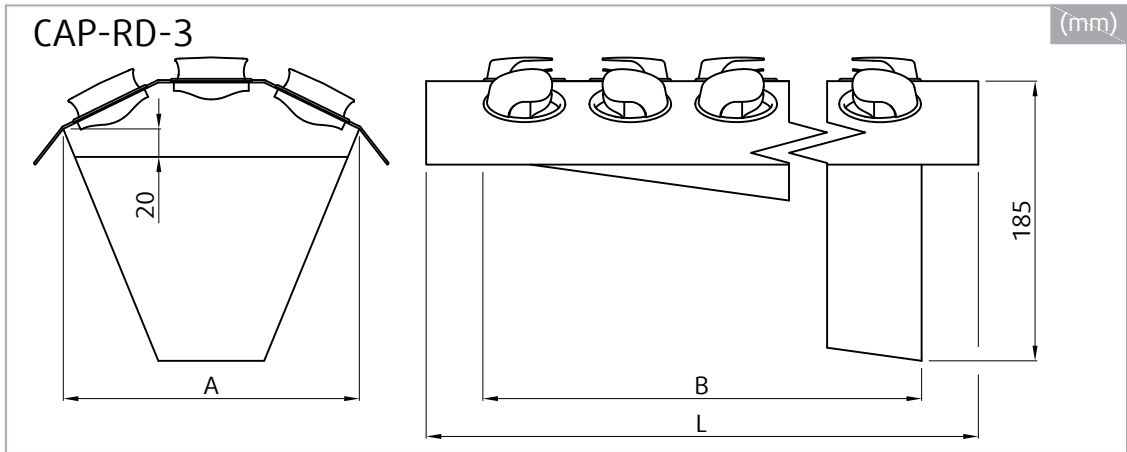
CAP-RD-1-1000	L	A	B	m
	mm			kg
CAP-RD-1-1000-100	1040	70	965	1,7
CAP-RD-1-1000-125				
CAP-RD-1-1000-140				
CAP-RD-1-1000-160				
CAP-RD-1-1000-180				
CAP-RD-1-1000-200				
CAP-RD-1-1000-225				
CAP-RD-1-1000-250				

CAP-RD-1-1500	L	A	B	m
	mm			kg
CAP-RD-1-1500-100	1540	70	1465	2,5
CAP-RD-1-1500-125				
CAP-RD-1-1500-140				
CAP-RD-1-1500-160				
CAP-RD-1-1500-180				
CAP-RD-1-1500-200				
CAP-RD-1-1500-225				
CAP-RD-1-1500-250				



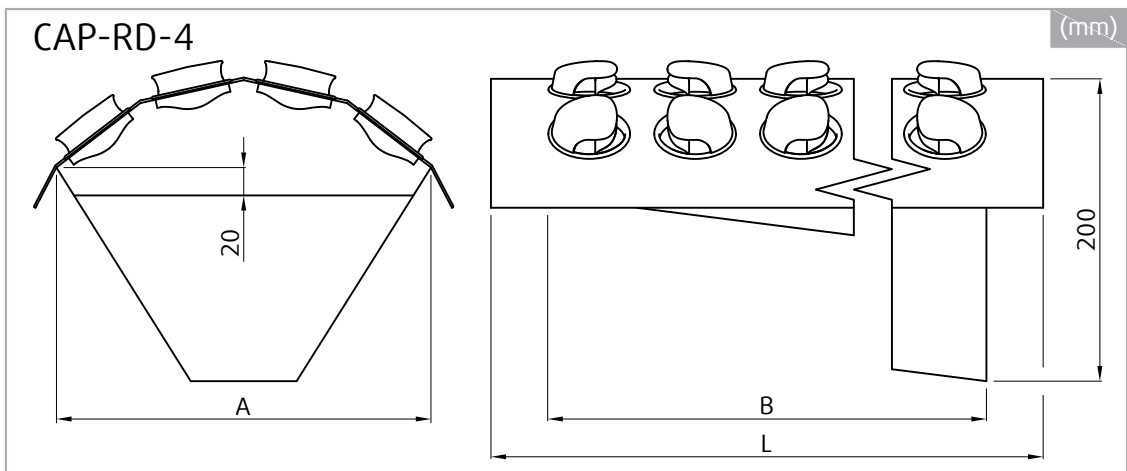
CAP-RD-2-1000	L	A	B	m
	mm			kg
CAP-RD-2-1000-160	1040	129	965	2,4
CAP-RD-2-1000-180		131		
CAP-RD-2-1000-200		133		
CAP-RD-2-1000-225		134		
CAP-RD-2-1000-250		135		
CAP-RD-2-1000-280		136		
CAP-RD-2-1000-315		137		

CAP-RD-2-1500	L	A	B	m
	mm			kg
CAP-RD-2-1500-160	1540	129	1465	3,5
CAP-RD-2-1500-180		131		
CAP-RD-2-1500-200		133		
CAP-RD-2-1500-225		134		
CAP-RD-2-1500-250		135		
CAP-RD-2-1500-280		136		
CAP-RD-2-1500-315		137		



CAP-RD-3-1000	L	A	B	m
	mm			kg
CAP-RD-3-1000-315	1040	197	965	3,3
CAP-RD-3-1000-355		200		
CAP-RD-3-1000-400		202		
CAP-RD-3-1000-450		204		
CAP-RD-3-1000-500		205		
CAP-RD-3-1000-560		206		
CAP-RD-3-1000-630		207		

CAP-RD-3-1500	L	A	B	m
	mm			kg
CAP-RD-3-1500-315	1540	197	1465	4,8
CAP-RD-3-1500-355		200		
CAP-RD-3-1500-400		202		
CAP-RD-3-1500-450		204		
CAP-RD-3-1500-500		205		
CAP-RD-3-1500-560		206		
CAP-RD-3-1500-630		207		



CAP-RD-4-1000	L	A	B	m
	mm			kg
CAP-RD-4-1000-315	1040	249	965	3,8
CAP-RD-4-1000-355		256		
CAP-RD-4-1000-400		260		
CAP-RD-4-1000-450		264		
CAP-RD-4-1000-500		267		
CAP-RD-4-1000-560		270		
CAP-RD-4-1000-630		272		

CAP-RD-4-1500	L	A	B	m
	mm			kg
CAP-RD-4-1500-315	1540	249	1465	5,6
CAP-RD-4-1500-355		256		
CAP-RD-4-1500-400		260		
CAP-RD-4-1500-450		264		
CAP-RD-4-1500-500		267		
CAP-RD-4-1500-560		270		
CAP-RD-4-1500-630		272		

Code de commande

Nombre de rangées de buses

- 1
- 2
- 3
- 4

Taille

- 1000
- 1500

Diamètre de gaine (mm)

- 100
- 125
- 140
- 160
- 180
- 200
- 225
- 250
- 280
- 315
- 355
- 400
- 450
- 500
- 560
- 630

Finition de surface

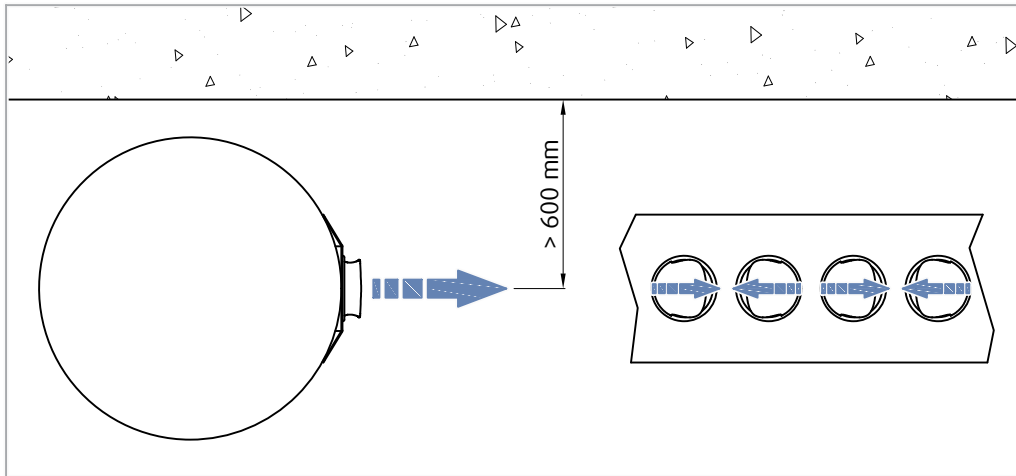
SW Blanc (RAL9003, brillant 30%)

Exemple de Code de référence

CAP-RD-1-1000-100-SW

Diffuseurs avec 1 rangée de buses, longueur 1000 mm pour un diamètre de gaine 100 mm, blanc RAL9003.

Paramètres techniques



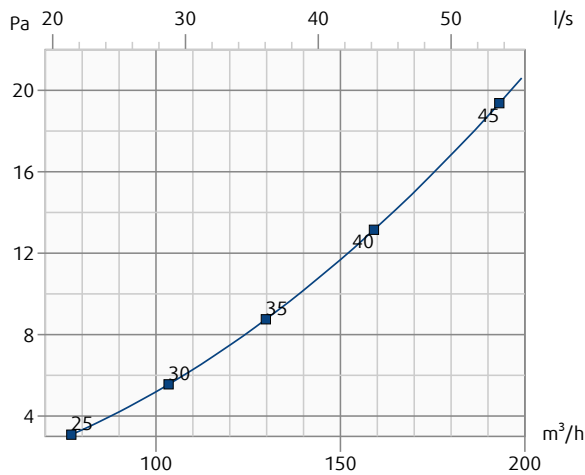
Configuration de la mesure

Perte de charge et niveau de puissance sonore rayonnée en fonction du débit d'air

Longueur de projection avec vitesse terminale 0,2 m/s en fonction du débit d'air.

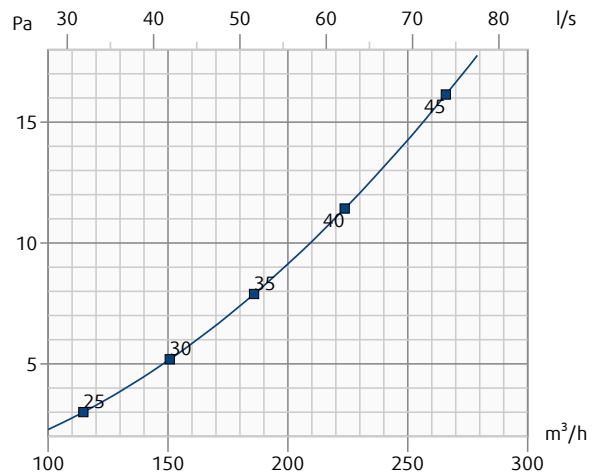
CAP-RD-1-1000-100-SW

Perte de charge et niveau de puissance acoustique pondéré A en dB(A)



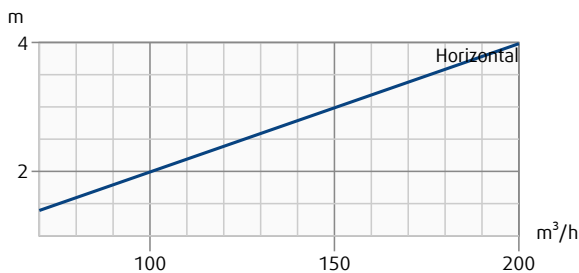
CAP-RD-1-1500-100-SW

Perte de charge et niveau de puissance acoustique pondéré A en dB(A)



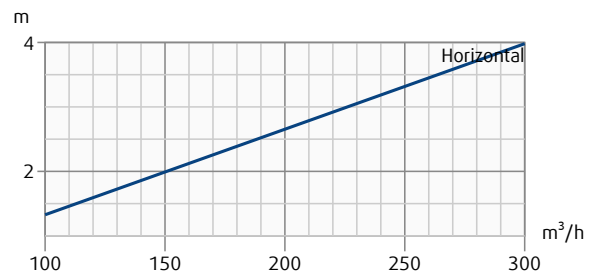
CAP-RD-1-1000-100-SW

Longueur du jet (vitesse terminale 0.2 m/s)



CAP-RD-1-1500-100-SW

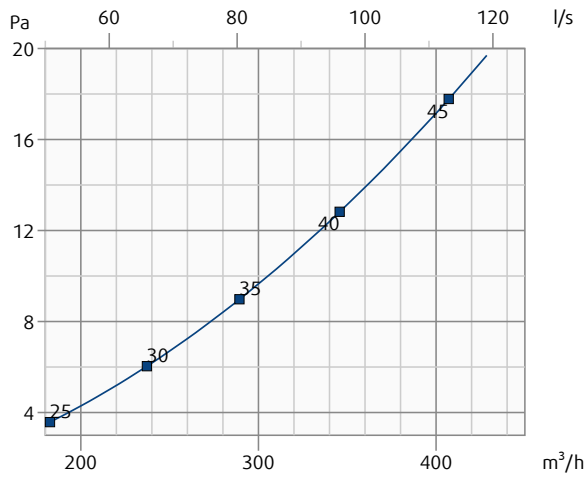
Longueur du jet (vitesse terminale 0.2 m/s)



Perte de charge et niveau de puissance sonore rayonnée en fonction du débit d'air
 Longueur de projection avec vitesse terminale 0,2 m/s en fonction du débit d'air.

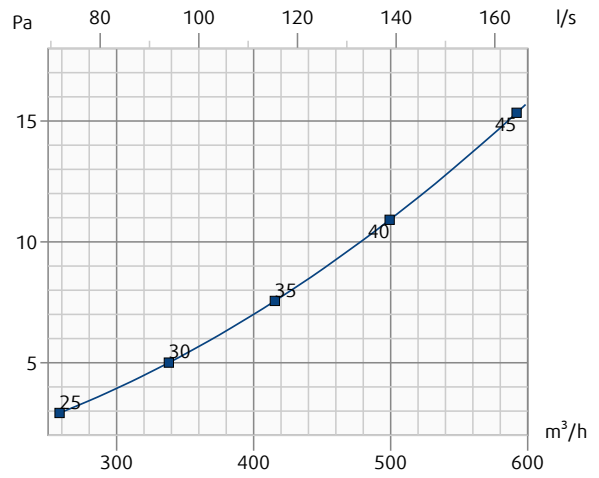
CAP-RD-2-1000-160-SW

Perte de charge et niveau de puissance acoustique pondéré A en dB(A)



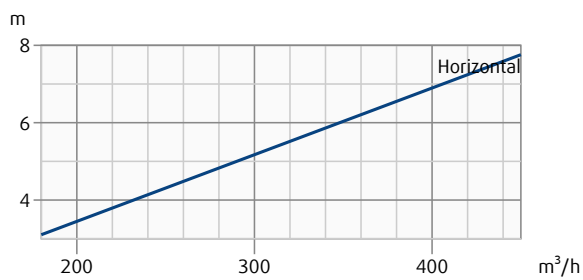
CAP-RD-2-1500-160-SW

Perte de charge et niveau de puissance acoustique pondéré A en dB(A)



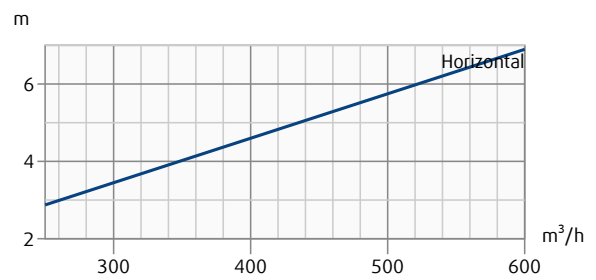
CAP-RD-2-1000-160-SW

Longueur du jet (vitesse terminale 0.2 m/s)



CAP-RD-2-1500-160-SW

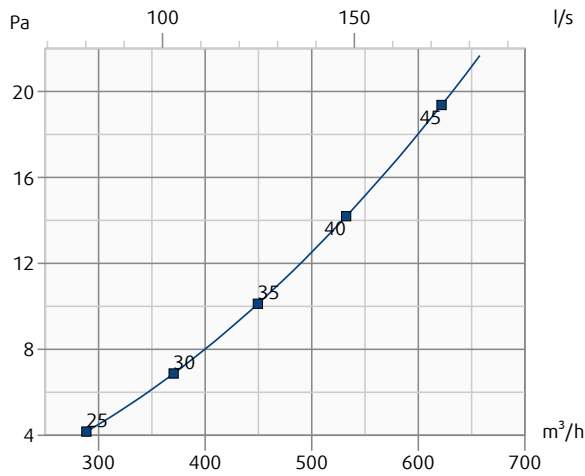
Longueur du jet (vitesse terminale 0.2 m/s)



Perte de charge et niveau de puissance sonore rayonnée en fonction du débit d'air
 Longueur de projection avec vitesse terminale 0,2 m/s en fonction du débit d'air.

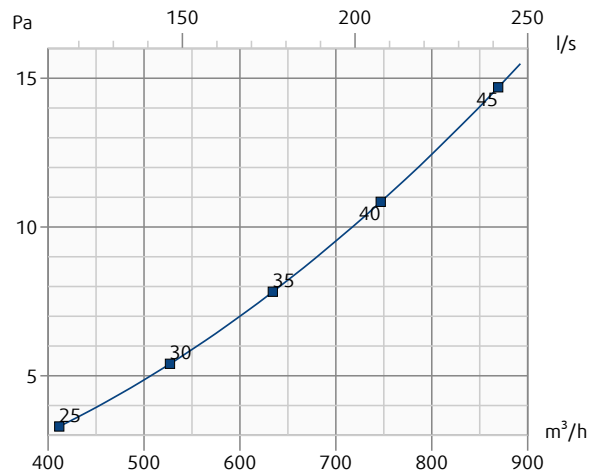
CAP-RD-3-1000-315-SW

Perte de charge et niveau de puissance acoustique pondéré A en dB(A)



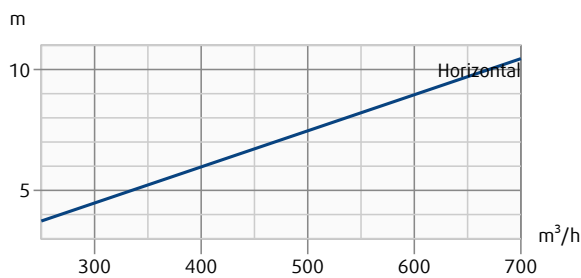
CAP-RD-3-1500-315-SW

Perte de charge et niveau de puissance acoustique pondéré A en dB(A)



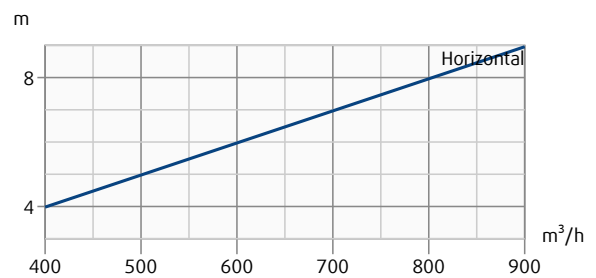
CAP-RD-3-1000-315-SW

Longueur du jet (vitesse terminale 0.2 m/s)



CAP-RD-3-1500-315-SW

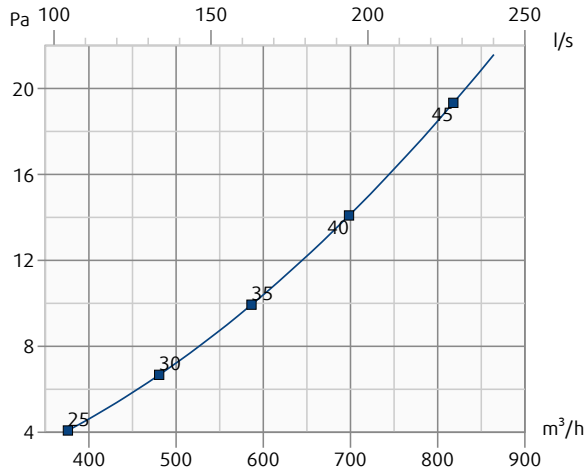
Longueur du jet (vitesse terminale 0.2 m/s)



Perte de charge et niveau de puissance sonore rayonnée en fonction du débit d'air
 Longueur de projection avec vitesse terminale 0,2 m/s en fonction du débit d'air.

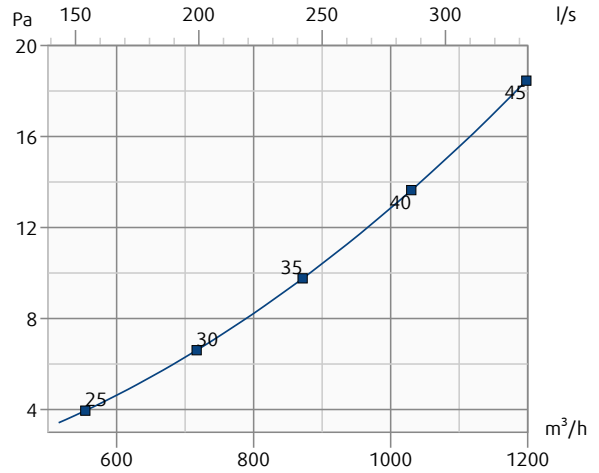
CAP-RD-4-1000-315-SW

Perte de charge et niveau de puissance acoustique pondéré A en dB(A)



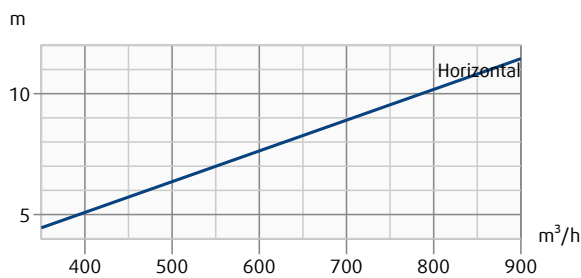
CAP-RD-4-1500-315-SW

Perte de charge et niveau de puissance acoustique pondéré A en dB(A)



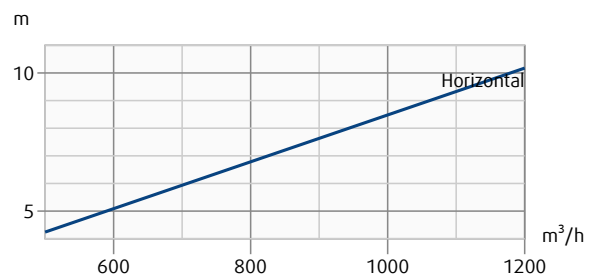
CAP-RD-4-1000-315-SW

Longueur du jet (vitesse terminale 0.2 m/s)



CAP-RD-4-1500-315-SW

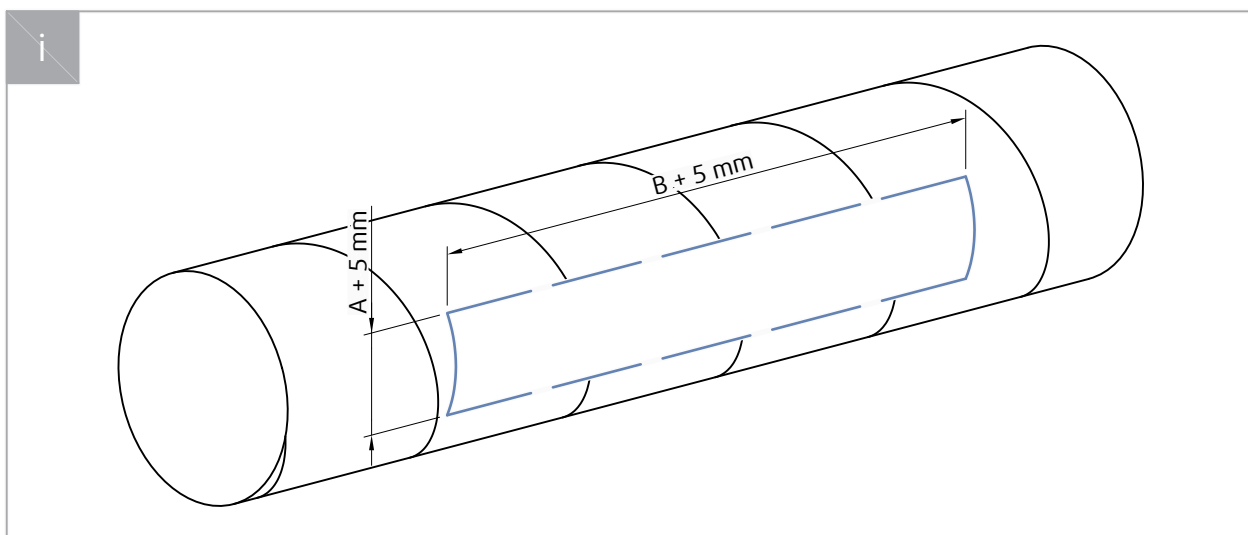
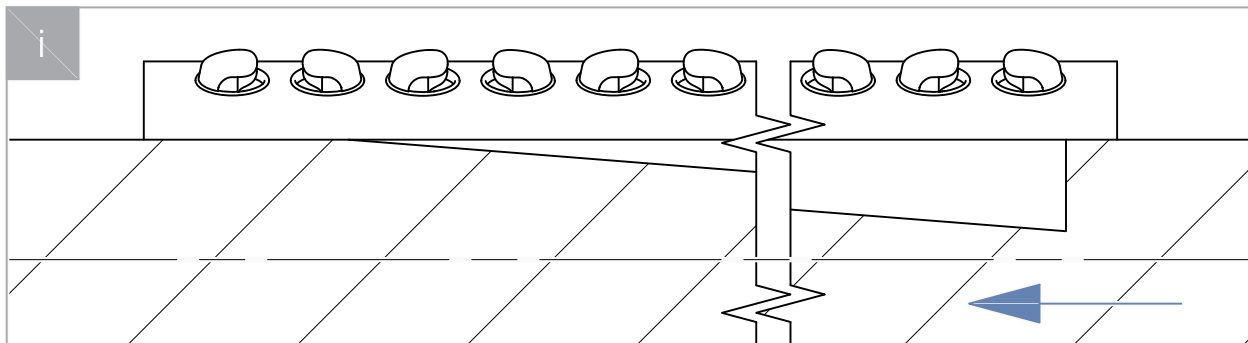
Longueur du jet (vitesse terminale 0.2 m/s)



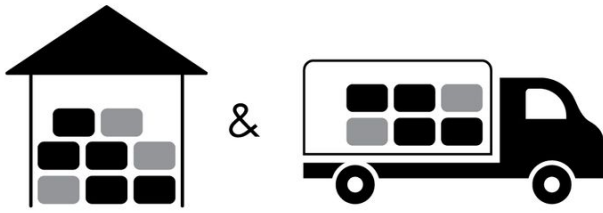
Installation

Le CAP-RD est fixé au conduit par les vis à travers les trous du cadre du diffuseur.


Une bonne orientation de l'écran d'équilibrage par rapport à la direction du flux d'air doit être considérée.



Transport, Stockage et Opération




 °C -40°C ... +50°C

 % ≤ 95%



 °C -20°C ... +70°C

 % ≤ 95%

Supplément

Tout écart par rapport aux spécifications techniques contenues sur notre site web et aux modalités doit être discuté avec le fabricant. Nous nous réservons le droit d'apporter des modifications au produit sans préavis, à condition que ces changements n'affectent pas la qualité du produit et les paramètres requis.

Les informations actuelles sur tous les produits sont disponibles sur design.systemair.com.

