

Metso

Jatkettu laiteturva

Aggregates Services

30. toukokuuta 2023

Restricted



Jatkettu laiteturva

Lisäturvaa arvokkaalle tuotantolaitteistollesi



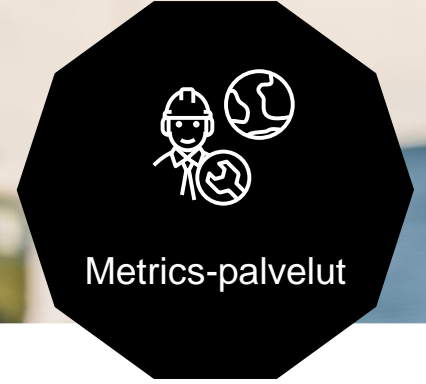
Vähennä
tuotantoon
vaikuttavia riskejä



Turvaa arvokas
omaisuutesi



Paranna laitteiden
käyttöastetta



Tarkastele kriittisiä
laitetietoja

Metso

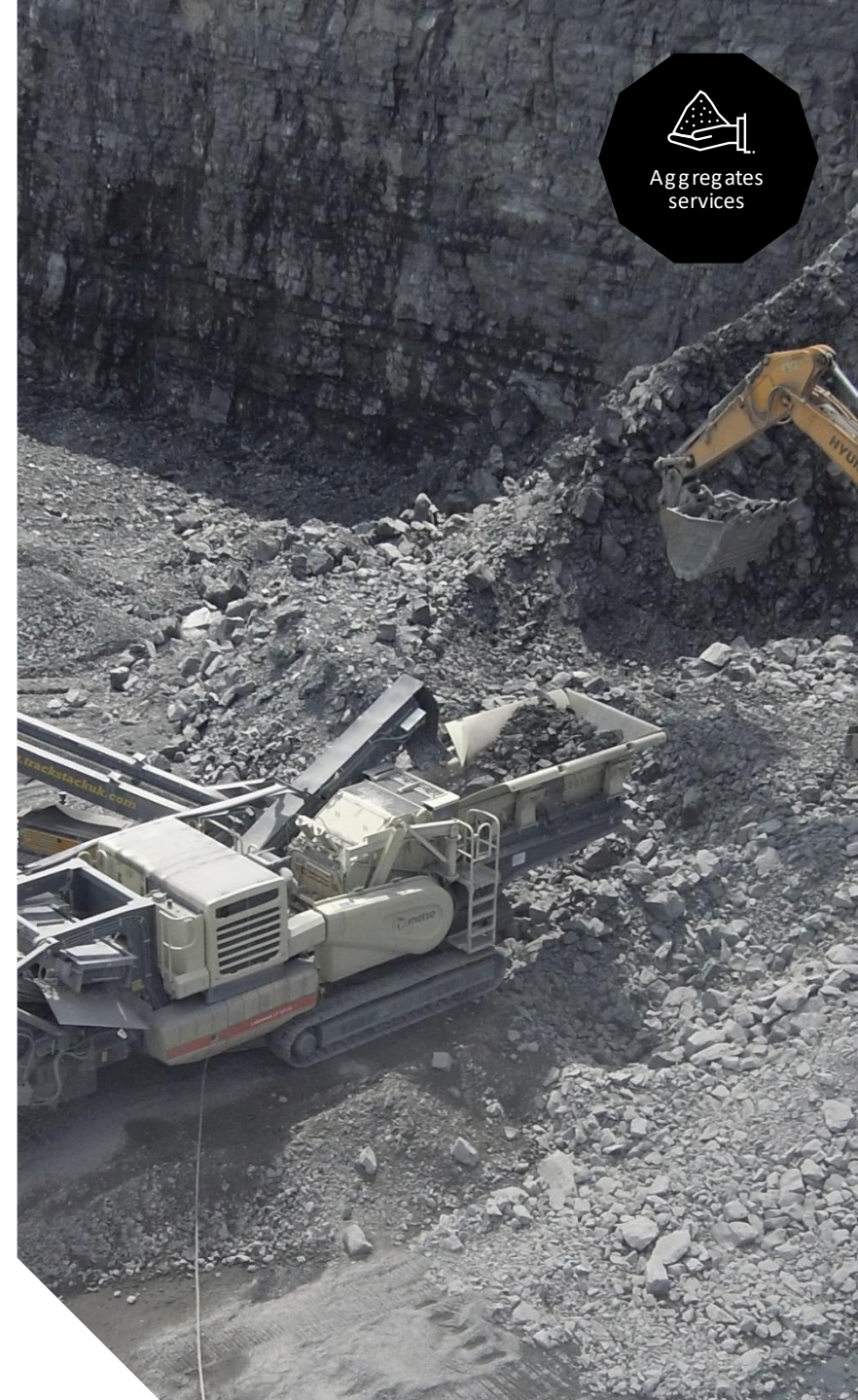
Jatkettu laiteturva

Palvelusopimuksen ehdot

- Kiinteä sopimuskausi 5 vuotta /10 000h* laitteen käynnistyksestä
- Palveluiden laajuus:
 - Laajennettu takuu
 - Sertifioidut tarkastukset 1 000 käyttötunnin välein**
 - Metrics-palvelu siirrettäville laitteille
 - Vara- ja kulutusosat sopimuksen listahintojen mukaan
- Hinnoittelu:
 - Laajennettu takuu laskutetaan laitetoimituksella
 - Katsastukset, varaosat ja kulutusosat laskutetaan erikseen
 - Metrics jälkiasennettuna laskutetaan erikseen

*Kumpi saavutetaan ensin

**Jos vuosittaiset käyttötunnit <1000h, vähintään 1 katsastus vuodessa



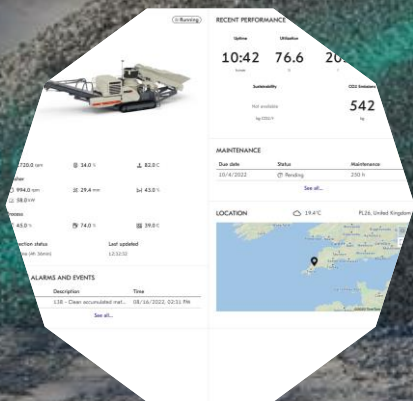
Metso Metrics -palvelut

Uuden sukupolven etävalvontaratkaisu kivenmurskaimille ja seuloille



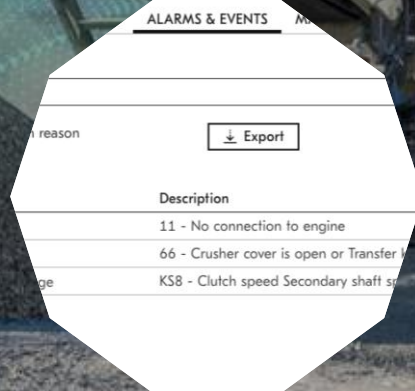
Etäkäyttö

24/7 pääsy reaaliaikaisiin laitteistotietoihin



Hälytykset & suositellut toimet

Parannetut vianetsintämandollisuudet



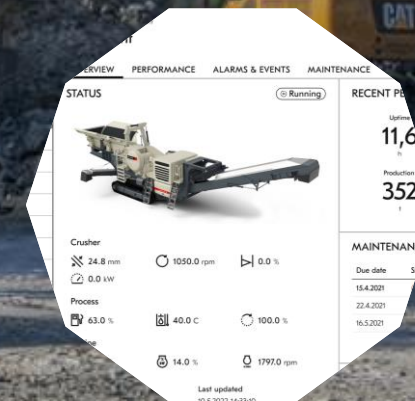
Pääsy huolto-ohjelmiin ja lokikirjaan

Helpompi kunnossapidon suunnittelu ja tuki päätöksenteossa



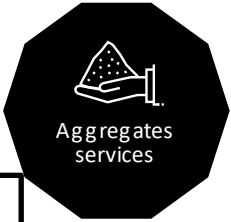
Keskeiset käyttötietoraportit

Pääsy laitteiden suorituskykyyn, käyttöastetietoihin ja raportteihin



Metso Metrics -palvelut

Paranna murskauksen tehokkuutta



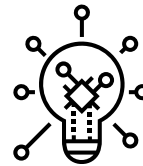
Seuraa hiilijalanjälkeä ja polttoainekulutusta vihreän tulevaisuuden puolesta



Käytä turvallisesti tietoja 24/7 mistä tahansa



Tee päätöksiä oikeiden tietojen perusteella



Ennakoi tarvittavat kunnossapitotoimet



Edistä turvallisuutta ja parhaita käytäntöjä



Pysy yhteydessä laitteistoosi sijaintipalvelun avulla



Hyödynnä asiantuntijoiden tuki



Sertifioitujen tarkastajien suorittamat 1000 tunnin tarkastukset

- Suunnitellut tarkastukset varmistavat, että kone on hyvässä kunnossa ja mahdolliset kehittyvät ongelmat voidaan havaita ennenkuin ne vaikuttavat tuotantoon
- Vakiotarkastus sisältää kuormattujen ja pysäytettyjen laitteiden tarkastuksen. Tarkastushavainnot suosituksineen dokumentoidaan suositusten kanssa ja tarkastusraportti toimitetaan tarkastuksen jälkeen
- Metson ja virallisten jälleenmyyjien kenttäpalveluinsinöörit koulutetaan Metson sertifiointiohjelman kautta
- Sertifiointiohjelma varmistaa, että tarkastajamme noudattavat korkeimpia suorituskyky- ja turvallisuusstandardeja



Metson jatkettu laiteturva



Laajennetun takuun kattavuus

1. vuosi

Jopa 2 vuotta / 4000 tuntia*

- Tehdastakuun kattavuus
- Perusrahdin täysi kattavuus
- Työn täysi kattavuus

2. vuosi

3. vuosi

2 vuotta / 4 000 tuntia - 5 vuotta / 10 000 tuntia

- Valittujen pääkomponenttien osien täysi kattavuus
- Valittujen pääkomponenttien perusrahdin täysi kattavuus
- Sisältää kunnossapitotöiden valvonnan

4. vuosi

5. vuosi

* Poislukien Lokotrack-koneiden CAT ja Volvo-moottoreiden takuu, joka on 2 vuotta tai 3 000 tuntia sen mukaan, kumpi saavutetaan ensin

Edellytykset

- Käyttöönotto- ja takuurekisteröintilomake täytetty laitteiston käynnistyksen yhteydessä
- Laitteistossa käytetään vain Metson myyntiedustajalta tilattuja aitoja Metso-varaosia ja -kulutusosia**
- Metson perustarkastus vähintään 1 000 käyttötunnin välein
- Käyttäjän täyttämä ja ylläpitämä huoltoloki

** Tai virallisten kumppanien valmistamia tarkasti määritettyjä osia, jotka ovat Metso Aggregates Product Managementin hyväksymiä

Jatketun laiteturvan kattavuus

Nordberg C-sarjan leukamurskaimet

Kattaa seuraavat laitteet

C80 C96 C100 C106 C116 C120 C130 C150 C160 C200

Kattaa komponentit: 2 vuotta / 4 000 tuntia - 5 vuotta / 10 000 tuntia



Murskaimen runko

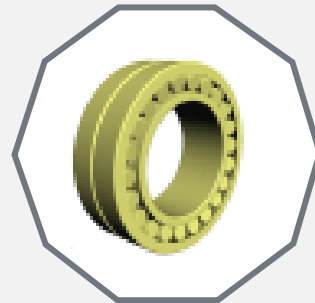
** Sivulevyt,
etu- ja takaotsikot*



Heiluri



Epäkeskoakseli



Laakerit

** Heiluri ja runko (4 osaa)
Automaattinen voitelulaite
pakollinen*



Vauhtipyörät

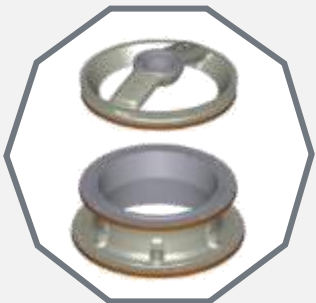
Jatketun laiteturvan kattavuus

Nordberg GP -sarjan kartiomurskaimet

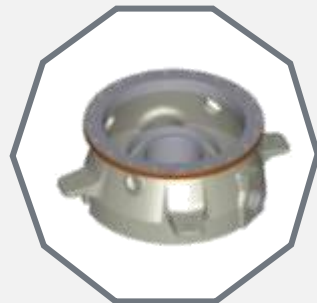
Kattaa seuraavat laitteet

GP100 GP220 GP330 GP550 GP100S GP300S GP500S

Kattaa komponentit: 2 vuotta / 4 000 tuntia - 5 vuotta / 10 000 tuntia



Ylä- ja välirunko



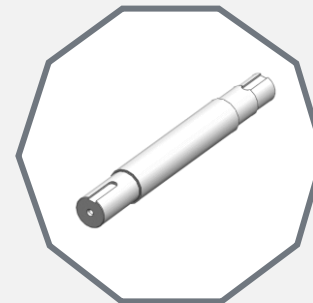
Alarunko



Tukikartio



Kara-akseli,
vaihde ja
vetopyörä



Käyttöakseli

** Vain
sekundäärimurskaimet*

Jatketun laiteturvan kattavuus

Nordberg HP -sarjan kartiomurskaimet

Kattaa seuraavat laitteet

HP100 HP200 HP200e HP3 HP300 HP4 HP400 HP5 HP500 HP6
HP900

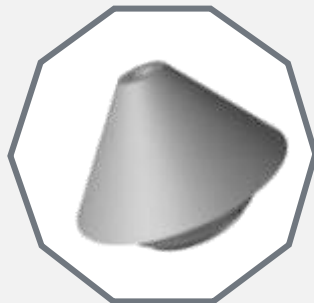
Kattaa komponentit: 2 vuotta / 4 000 tuntia - 5 vuotta / 10 000 tuntia



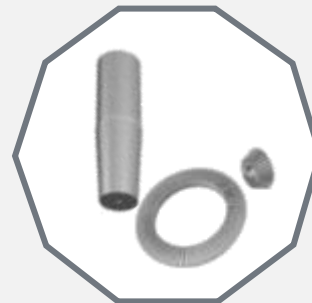
Ylärunko ja
säätörengas



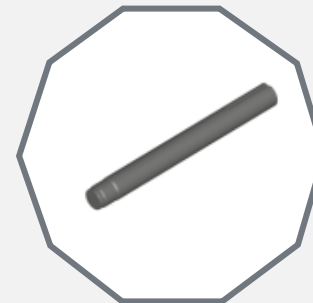
Päärunko
** Toimitukseen sisältyy kara-
akseli ja käyttöakselin holkit*



Tukikartio
** Sisältää
päätyholkit*



Kara-akseli,
vaihde ja
vetopyörä



Käyttöakseli

Jatketun laiteturvan kattavuus

Nordberg NP -sarjan vaakasuoran akselin iskulaitteet

Kattaa seuraavat laitteet

NP1415

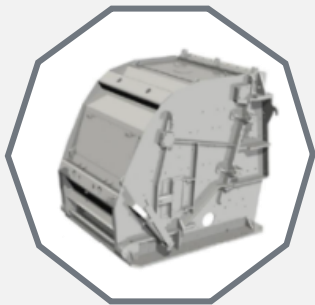
NP1620

NP13

NP15

NP20

Kattaa komponentit: 2 vuotta / 4 000 tuntia - 5 vuotta / 10 000 tuntia



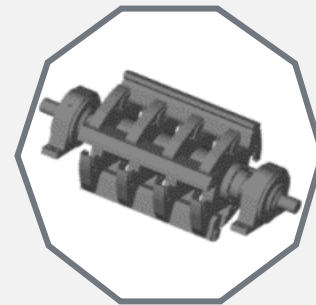
Runkokokoonpano

*Taka- ja eturungot. Keskirunko
(vain NP13, NP15 ja NP20)
Vuoraukset eivät sisälly*



Murskainlevyjen rungot

*Mukaan lukien kasetit
(vain NP13, NP15 ja NP20)
Murskainlevyn vuoraukset
eivät sisälly*



Roottorikokoonpano

*Sisältäen laakerit;
Iskupalkit eivät sisälly*

Jatketun laiteturvan kattavuus

Barmac B -sarjan pystysuoran akselin iskulaitteet

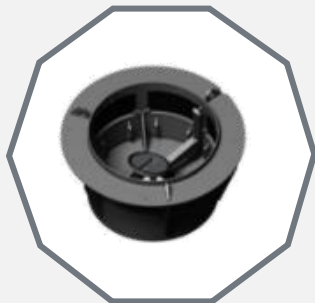
Kattaa seuraavat laitteet

B6150SE

B7150SE

B9100SE

Kattaa komponentit: 2 vuotta / 4 000 tuntia - 5 vuotta / 10 000 tuntia



Suppilo-
kokoonpano

** Sisältää päätyholkit*

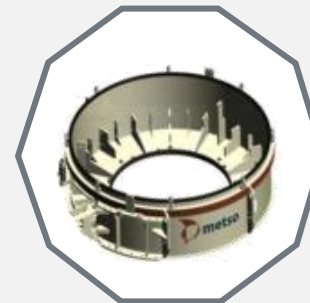


Kattokokoonpano
ja kattonostimen
kokoonpano



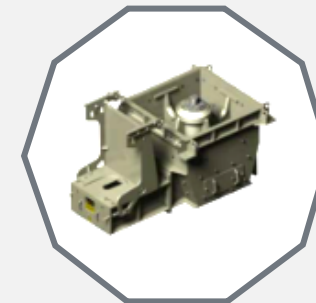
Syötönsäätölaite

*Kulutushelma ja
syöttöputki eivät sisälly*



Murskaus-
kammio

*Kulmatuet ja ontelorengas
eivät sisälly*



Murskaimen
alusta

*Kulutusosat, roottori ja
akselilinjan kokoonpano
eivät sisälly*

Jatketun laiteturvan kattavuus

Metso HRBM & DET -sarjan syöttölaitteet

Kattaa seuraavat laitteet

HRBM 60-12

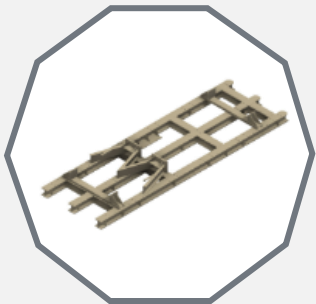
HRBM 60-15

HRBM 65-17

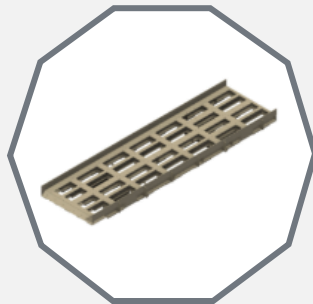
HRBM 70-19

DET10-38

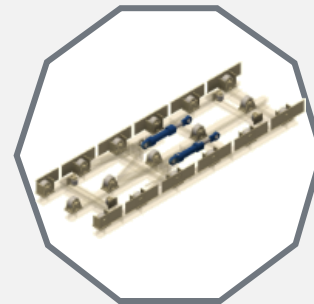
Kattaa komponentit: 2 vuotta / 4 000 tuntia - 5 vuotta / 10 000 tuntia



Alustan runko



Laatikko



Tela ja varustelu

Sisältäen rullalaakerit

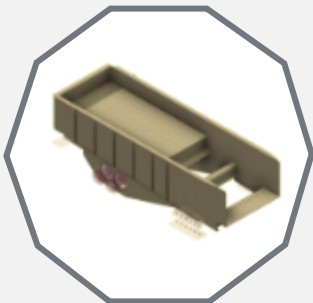
Jatketun laiteturvan kattavuus

Metso PF & VF -sarjan syöttölaitteet, VG-sarjan täryvälpät

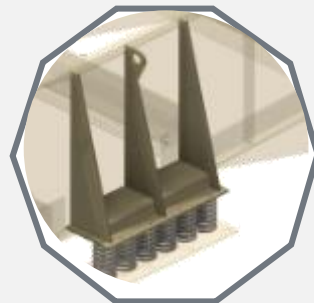
Kattaa seuraavat laitteet

PF525	PF544	PF561	PF635	PF661	VF544	VF561	VF661	VF866
VG527	VG540	VG635	VG645	VG745	VG860			

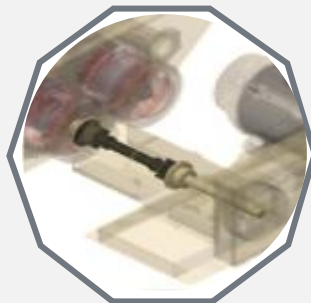
Kattaa komponentit: 2 vuotta / 4 000 tuntia - 5 vuotta / 10 000 tuntia



Perusrungon
kokoonpano

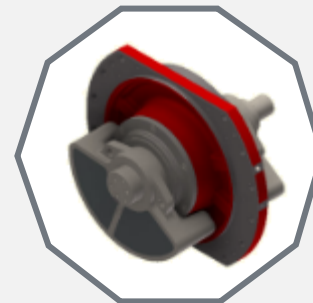


Kierrejouset
ja jousikannattimet

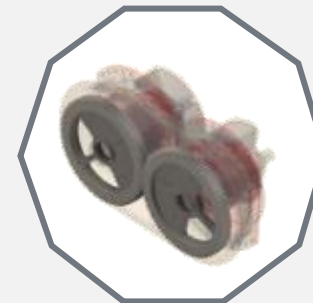


Kardaaniakseli,
laipat &
väliakseli

*(käyttöyksikkö) Taittopyörät
ja kiilahihnat eivät sisälly*



MV-
täryttimet



Vaihteet

Jatketun laiteturvan kattavuus

Metso CVB-, ES- ja TS-sarjan täryseulat

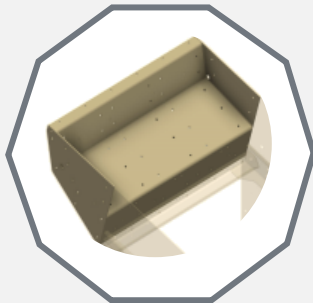
Kattaa seuraavat laitteet

CVB

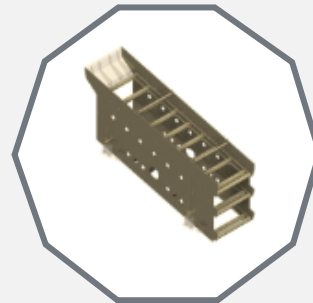
ES

TS

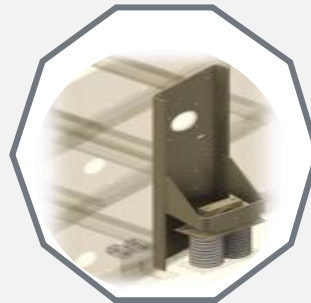
Kattaa komponentit: 2 vuotta / 4 000 tuntia - 5 vuotta / 10 000 tuntia



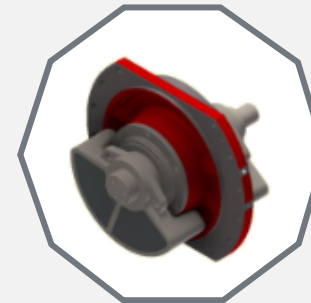
Syöttölaatikko
*Vuoraukset ja iskupalkit
eivät sisälly*



**Perus –
kokoanpano**
*Sivulevyt, runkokehikko ja
poikkipalkit*



**Kierrejouset
ja jousikannattimet**



MV-täryttimet
*Automaattinen voitelulaite
pakollinen*



**Kardaaniakseli
ja laipat**

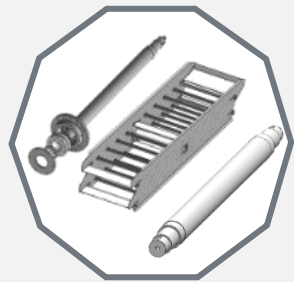
Jatketun laiteturvan kattavuus

Lokotrackin liikkuvat murskauslaitteistot

Kattaa seuraavat laitteet

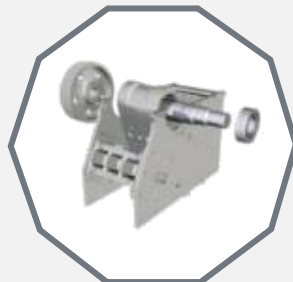
LT96 LT96S LT106 LT106S LT116 LT116S LT120 LT120E LT130E LT220D LT330D
 LT1110 LT1110S LT1213 LT1213S LT200HP LT200HPS LT200HPX LT300HP/GP LT300HPS/GPS
 LT7150

Kattaa komponentit: 2 vuotta / 4 000 tuntia - 5 vuotta / 10 000 tuntia



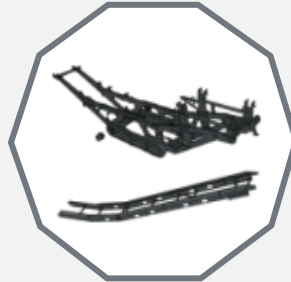
Asennetun seulan ja/tai syöttölaitteen pääkomponentit

(määritetään kullekin seula- tai syöttölaitetyypille)



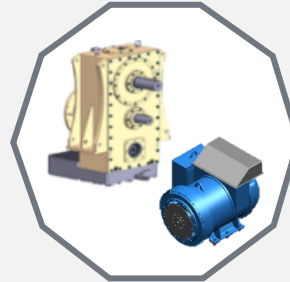
Asennetun murskaimen pääkomponentit

(määritetään kullekin murskaintyyppille)

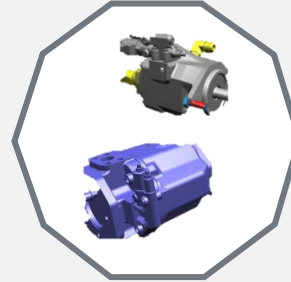


Päärunko Kuljetinrungot ja ajovaihteet

Telakengät ja rullat eivät sisälly



Vaihdelaatikko, Hydraulimoottorit ja päägeneraattori



pumput, sähkömoottorit



ePower-laitteisto

Moottorin takuu Cat® / Volvon ehtojen mukaan



Jatketun laiteturvan kattavuus

Lokotrackin mobiiliseulat (liikuteltavat seulat)

Kattaa seuraavat laitteet

ST2.3

ST2.4

ST2.8

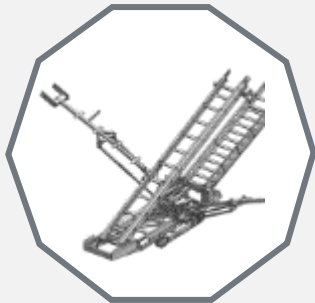
ST3.5

ST3.8

ST4.8

ST4.10

Kattaa komponentit: 2 vuotta / 4 000 tuntia - 5 vuotta / 10 000 tuntia



Päärunko,
kuljetinrungot ja
telikäytöt

Telakengät ja rullat eivät sisälly

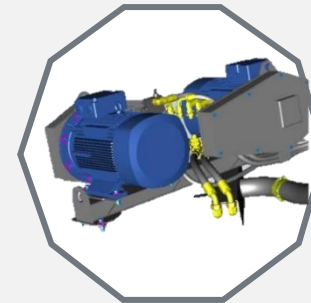


Seulan
pääkoonpano

*Sivulevyt, tasorungot ja
poikkipalkit*



Seula-akseli,
Laakerit ja pesät



E-Power-
sähkömoottorit



Hydraulipumput ja
moottorit

*Moottorin takuu CATin /
Volvon ehtojen mukaan*



Jatketun laiteturvan kattavuus

NW Rapid liikkuvat laitteistot

Kattaa seuraavat laitteet

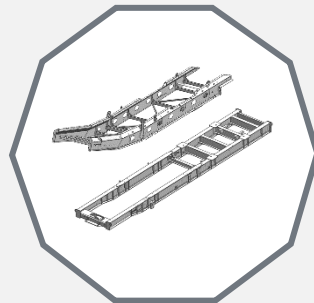
NW106	NW116	NW120	NW130	NW200HPD	NW200HPS	NW220GPD	NW220GPS	NW300HPS
NW330GPS	NW7150D yksi käyttöyksikkö	NW7150D kaksi käyttöyksikköä	NW7150S	NW1213	NW1855D	NW1855S	NW2060S	

Kattaa komponentit: 2 vuotta / 4 000 tuntia - 5 vuotta / 10 000 tuntia



Asennetun
murskaimen
pääkomponentit

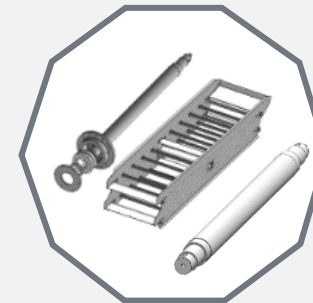
*(määritetään
kullekin
murskaintyyppille)*



Päärunko,
kuljetinrungot ja
telakäytöt



Sähkömoottorit



Asennetun seulan
ja/tai syöttölaitteen
pääkomponentit

*(määritetään kullekin
seula- tai
syöttölaitetyypille)*

Annex

Dieselmoottorin takuu Lokotrackin liikkuville laitteistoille

- CAT-moottorin takuu on 2 vuotta tai 3 000 tuntia sen mukaan, kumpi ensin saavutetaan
- CAT-moottorin lisätakuu (CAT Extended Engine Coverage) 5 vuotta tai 10 000 tuntia sen mukaan, kumpi ensin saavutetaan. (Cat® C7.1 8 000h tai 5 vuotta)
- Volvon moottorin takuu on 2 vuotta tai 3 000 tuntia sen mukaan, kumpi ensin saavutetaan





Poissulkemiset ja ehdot

RESTRICTED

Metso

Jatketun laiteturvan kattavuus - poissulkemiset

Jatkettu laiteturva ei kata seuraavia* kulutusosia



- Murskaimen kulutusosat
(leuat, maljan vuoraukset, sisä- ja ulkoterät, murskainlevyn vuoraukset, iskupalkit, roottori jne.)
- Murskaimen suojaavat kulutusosat
(sivukiilat, heiluri ja rungon suojalevyt, runkovuoraukset, syötönsäätölaite, vastapainotukset jne.)
- Seulontavälineet
(välppäpalkit, rautalankaverkot tai synteettiset aineet, kulumissuoja jne.)
- Synteettiset osat
(kumiset tai polyuretaaniset kulumissuojat, tiivisteet, vaimentimet)

- Mobiililaitteiden syöttösuppilo ja telakengät
- Kuljetin- ja käyttöhihnat (kiilahihnat) eivät sisälly
- Kulutusosat
(työnninlaatta, hydraulisylinterit, suodattimet, venttiilit jne.)
- Sähkökomponentit
(Laturit, katkaisimet, sulakkeet, kytkimet, anturit jne.)
- Hydrauliletkut ja kiinnikkeet

* Luettelo ei ole kattava

Asiakasehdot



- ✓ Kuten tehdastakuussa, **käyttöönotto ja takuurekisteröintilomake** on täytettävä laitteiston käyttöönoton yhteydessä, jotta takuujakso astuu voimaan.
- ✓ **Valtuutetun tarkastajan** on suoritettava aikataulun mukainen **Metson vakiotarkastus** 1 000 käyttötunnin välein ja vähintään kerran vuodessa.
- ✓ Käyttäjän tulee täyttää **huoltokirja**. Metso Metricsin sähköisiä etävalvontalokeja voidaan käyttää, mutta vähintään toinen näistä lokeista tulee olla ajan tasalla ja tarkistettavissa.
- ✓ **Metson virallisten myyntiedustajien toimittamien kulutus- ja varaosien** käyttö on pakollista. Varaosat ovat Metson alkuperäisosa, kulutusosat ovat Metson alkuperäisosa tai joissakin tapauksissa Metson virallisten kumppanien valmistamia, tarkasti määriteltyjä osia.

Miksi nämä ehdot on laadittu?

Käyttöönotto- ja takuurekisteröinti-lomake on ainoa asiakirja, joka varmistaa toimitetun laitteiston asianmukaisen toiminnan. Takuujakso alkaa asiakirjan allekirjoituspäivästä.

Säännöllinen ja aikataulun mukainen **Valtuutetun tarkastajan tekemä Metso-vakiotarkastus** mahdollistaa laitteiston kunnan ja asianmukaisen toiminnan tarkastamisen. Tämä auttaa välttämään toimintahäiriöt, jotka voivat keskeyttää tuotannon tai vaurioittaa laitteiston osia.

Huoltokirja antaa mahdollisuuden keskustella valtuutetun tarkastajan kanssa ennen tarkastusta laitteiden toiminnasta, mahdollisista ongelmista ja sitten parantaa vianmäärittystä.

Yhteenveto

Jatkettu laiteturva tarjoaa:

- Turvattu omaisuuden arvo ja suorituskyky
- Lisäsuojaaja kalliita vikoja vastaan
- Tukea ja mielenrauhaa
- OEM-sertifioidut tarkastajat

Lisäsuojaaja
arvokkaalle
tuotanto-
laitteellesi



Metso

Partner for positive change



metso.com

